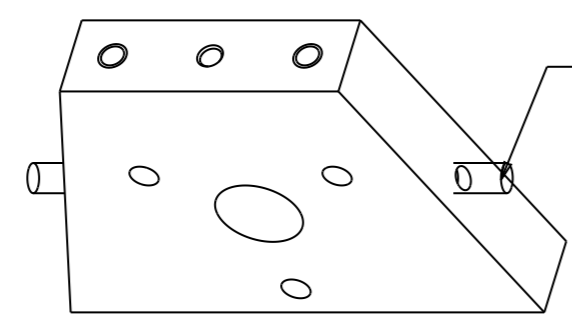
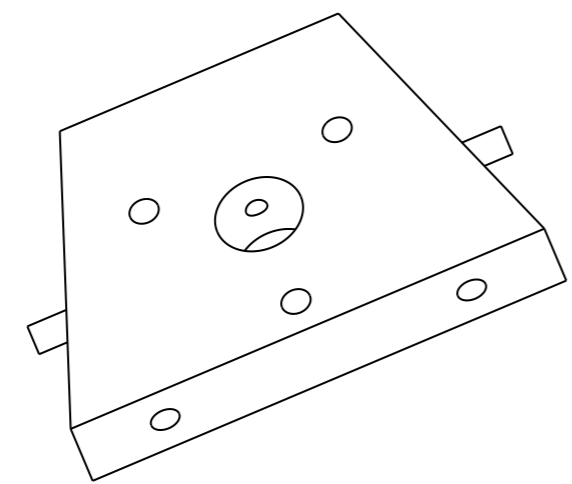
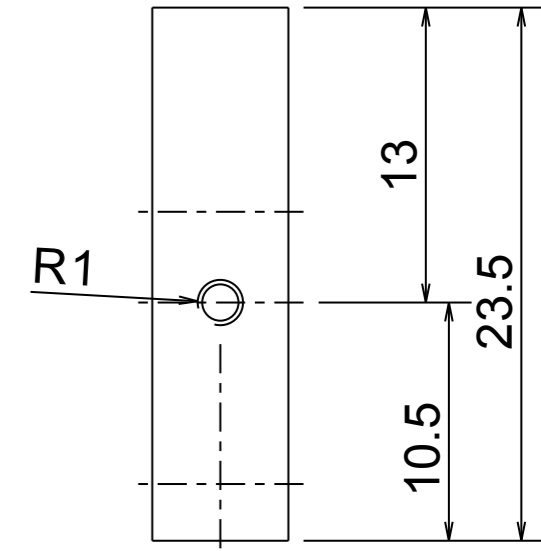
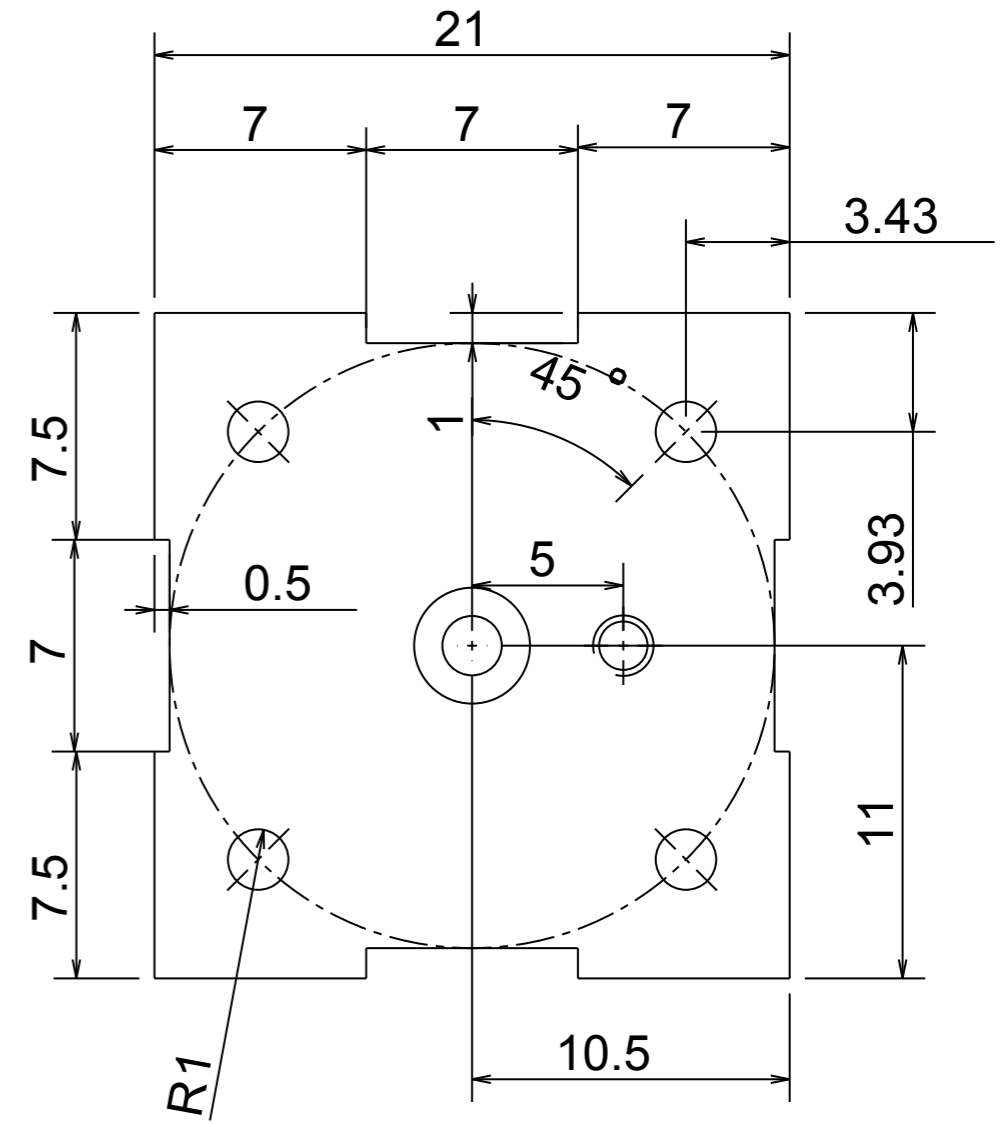
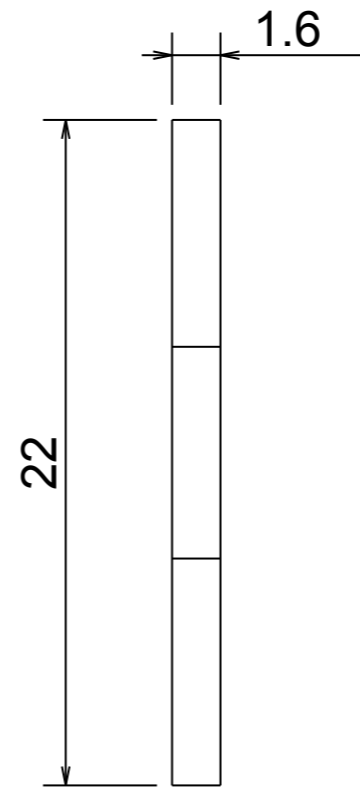
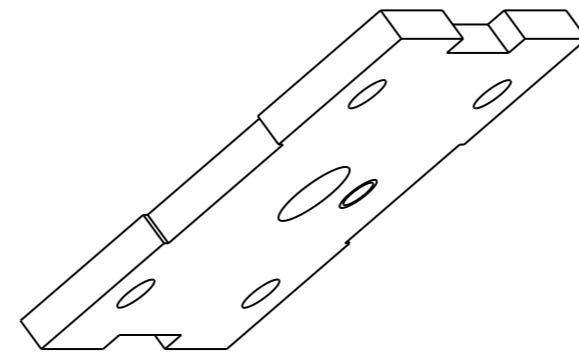
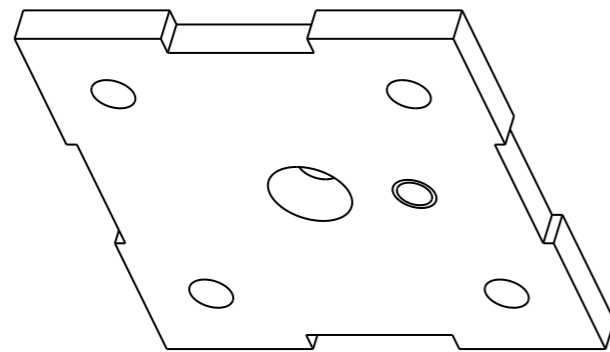
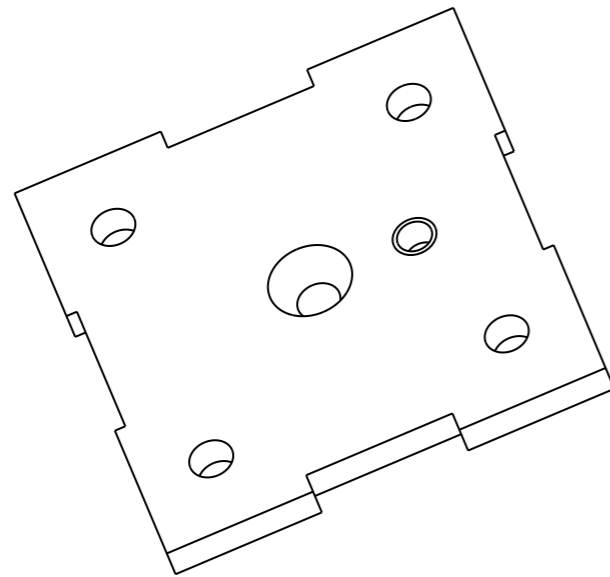


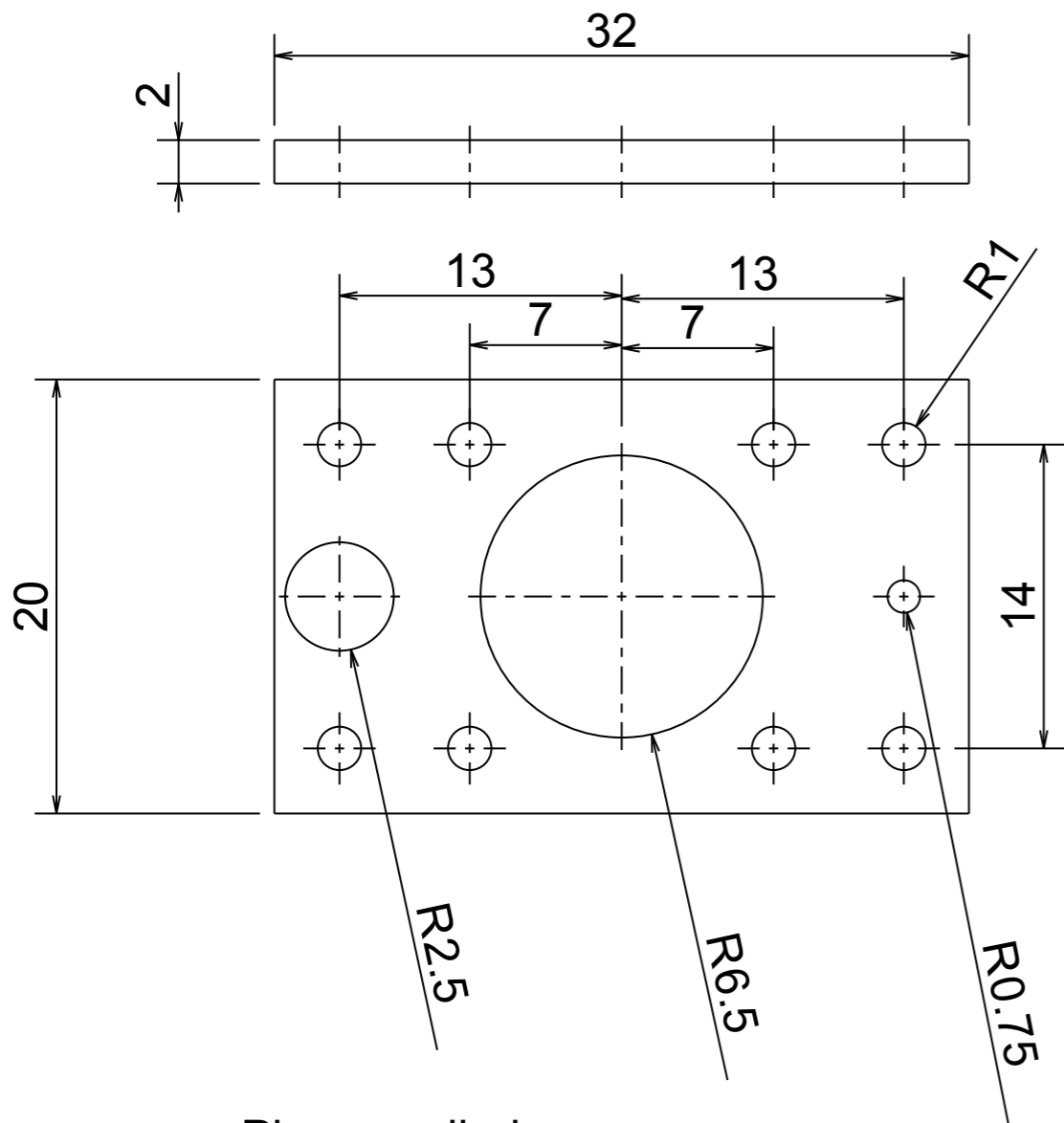
**Bâti A**



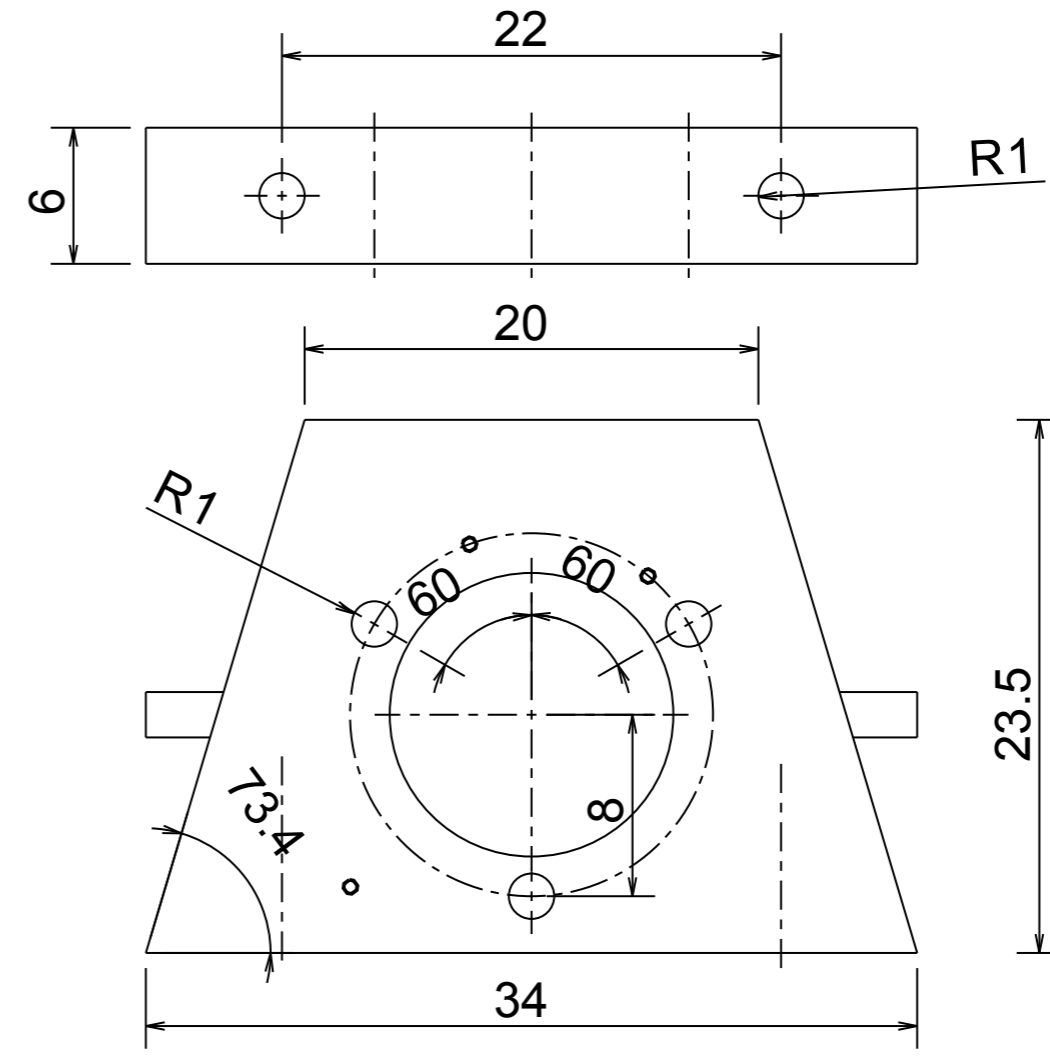
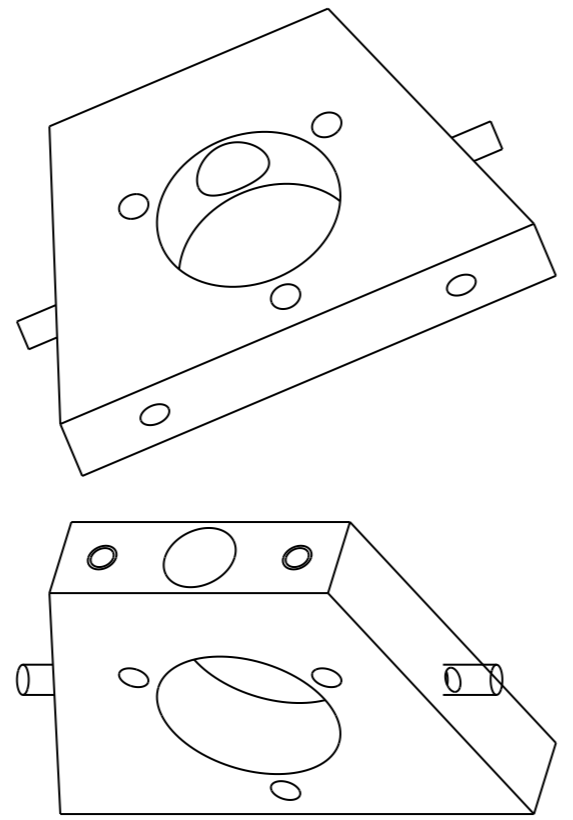
Perçage et taraudage avant découpe braise

Siège pointeau injection

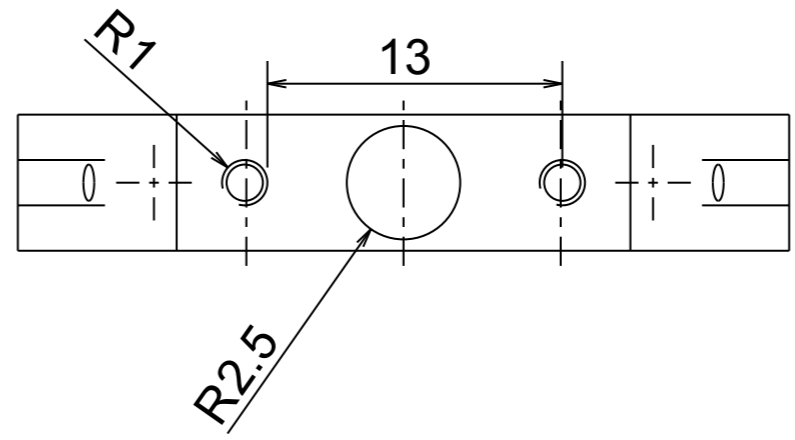




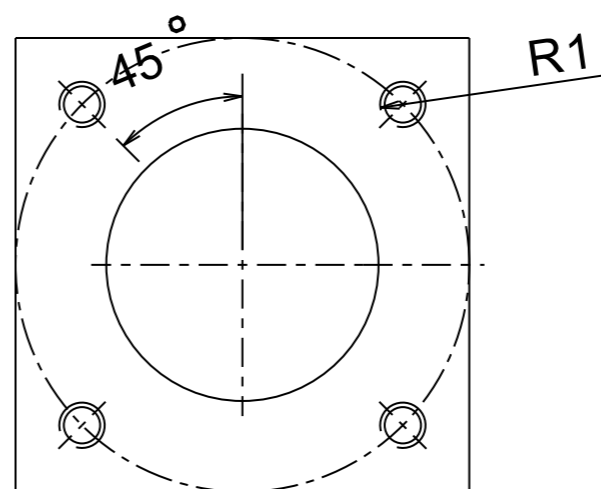
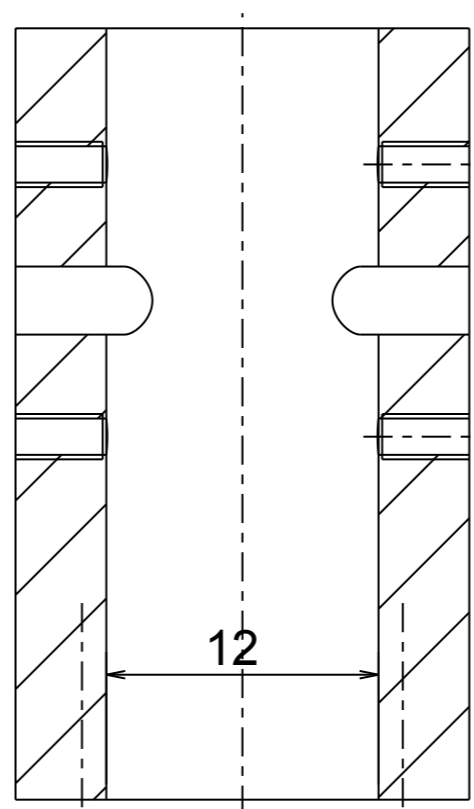
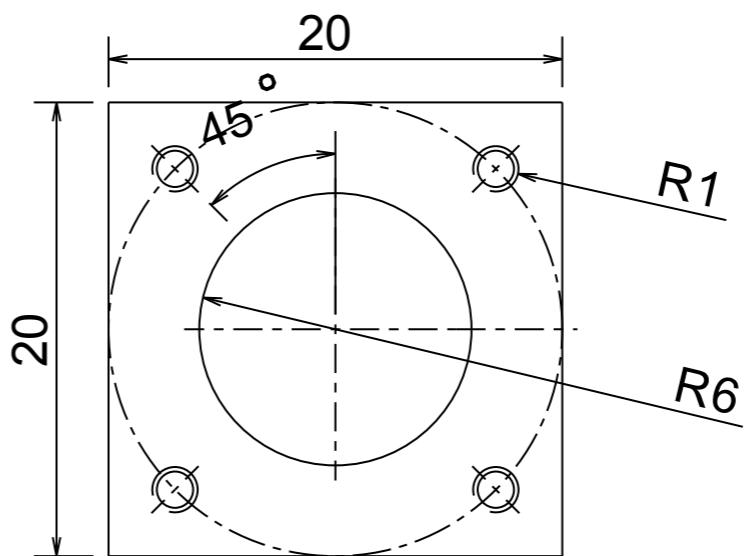
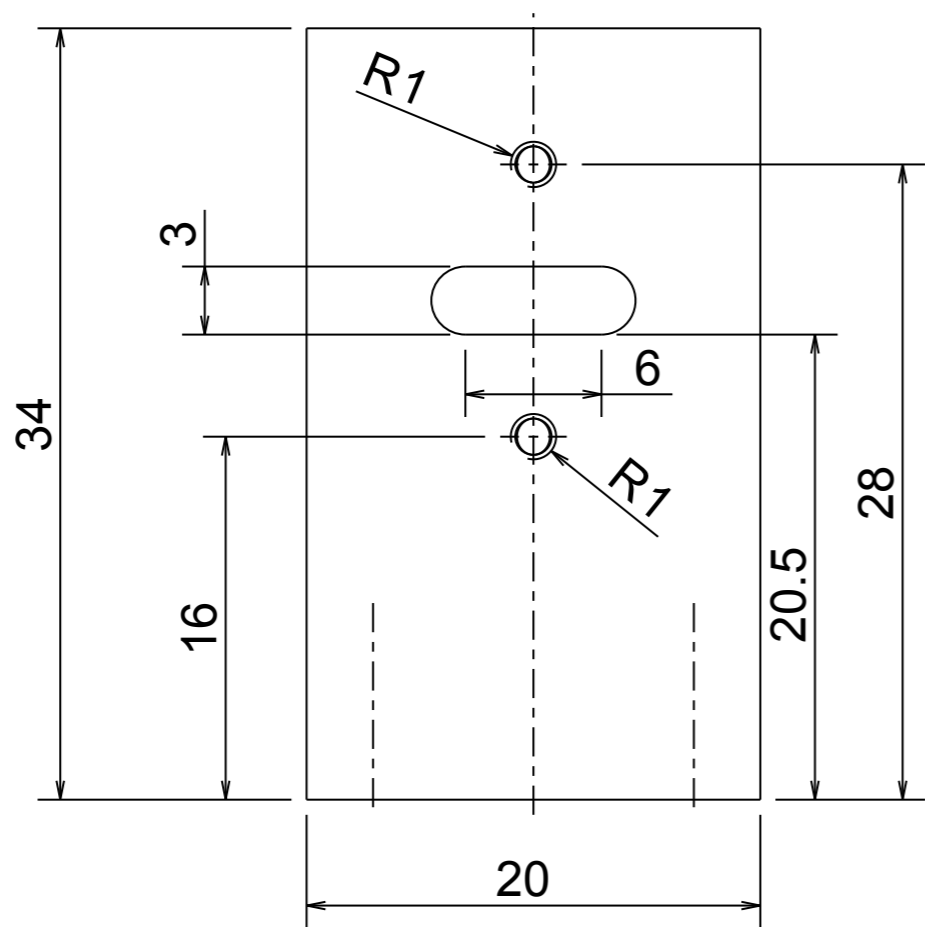
Plaque cylindre

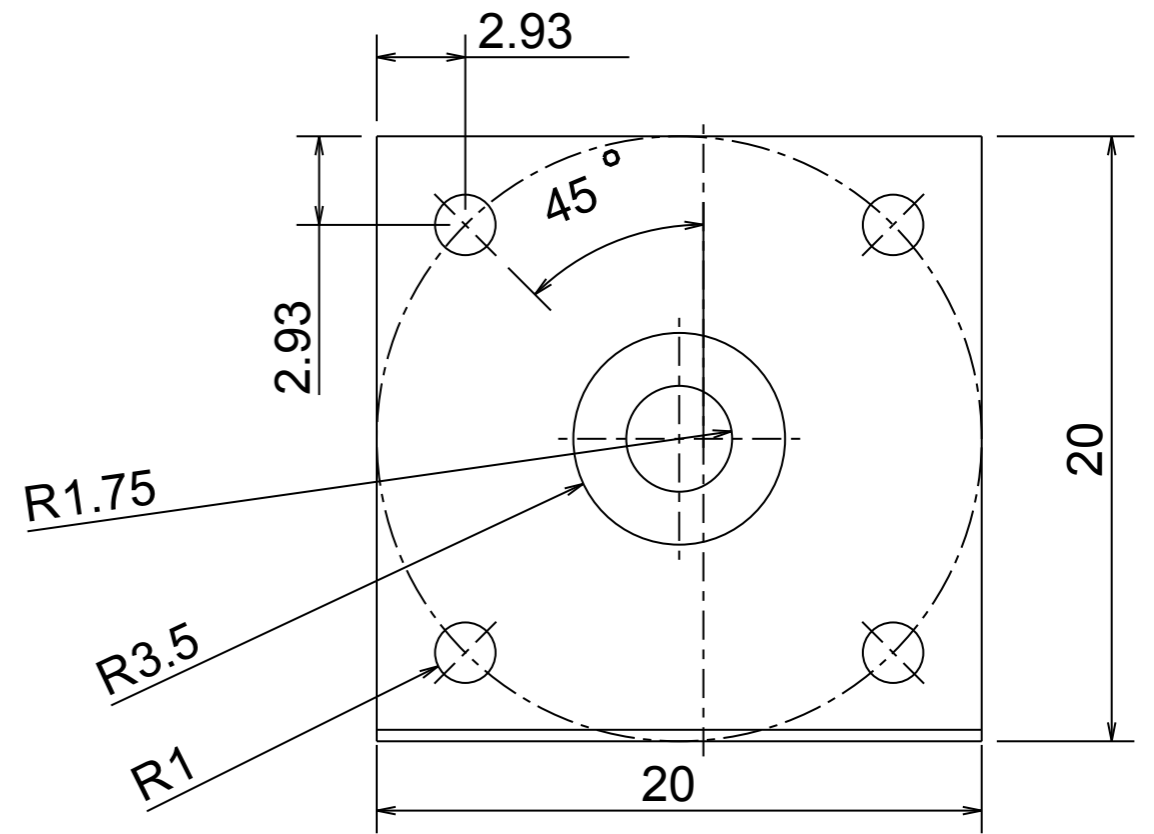
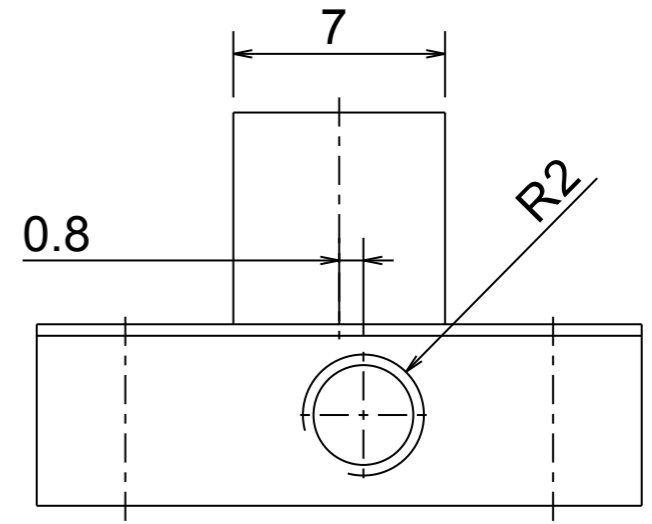
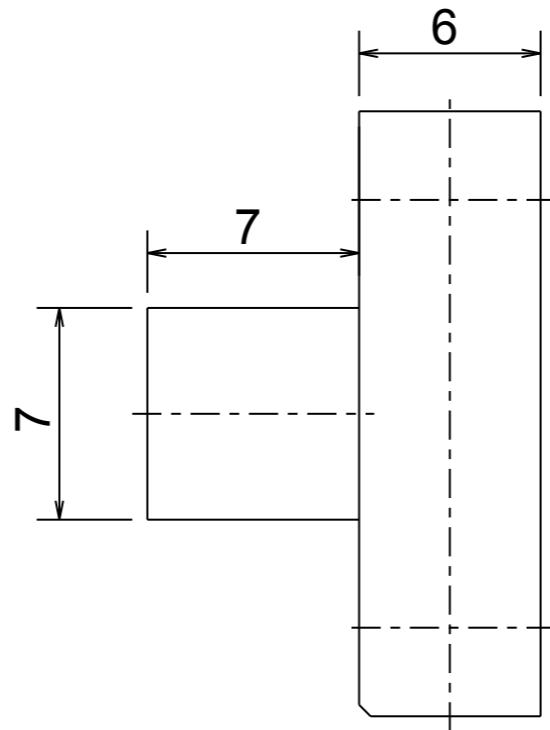
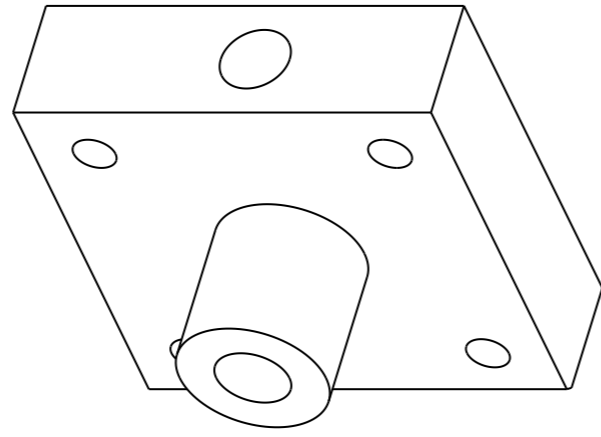
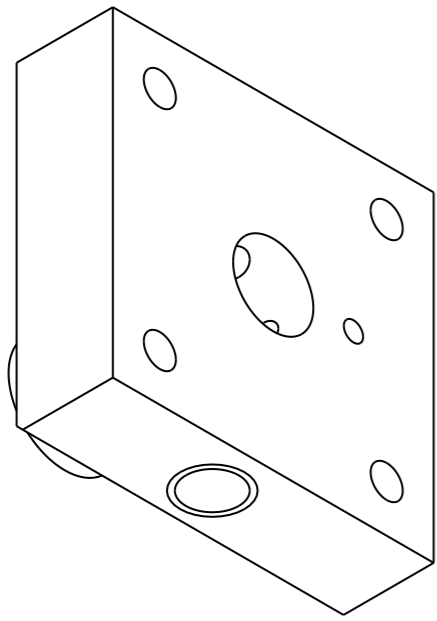


Bâti b

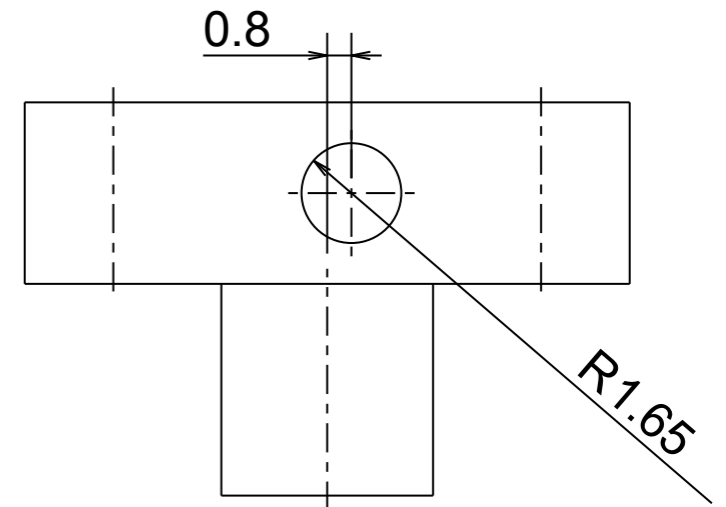


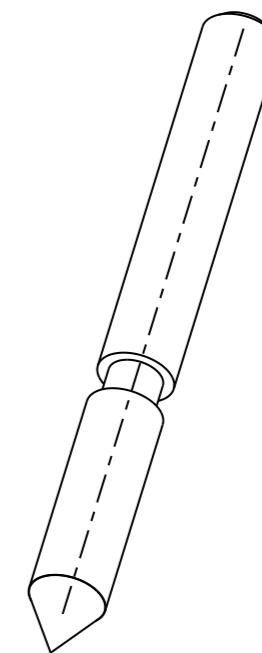
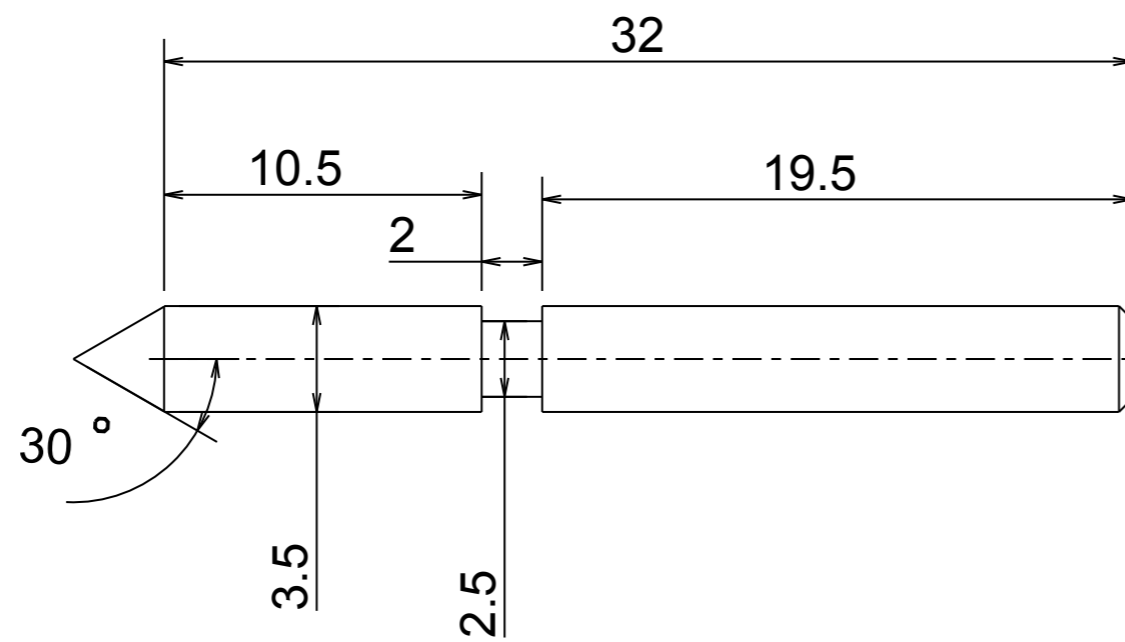
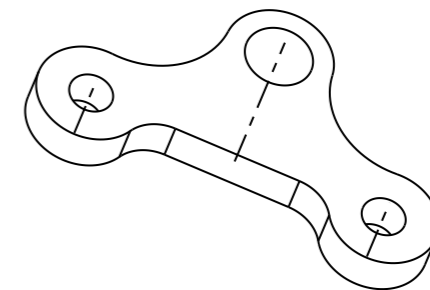
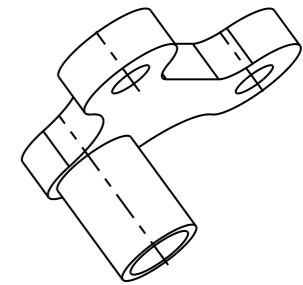
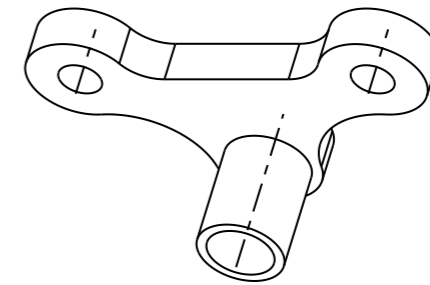
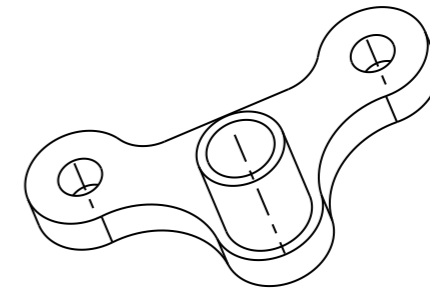
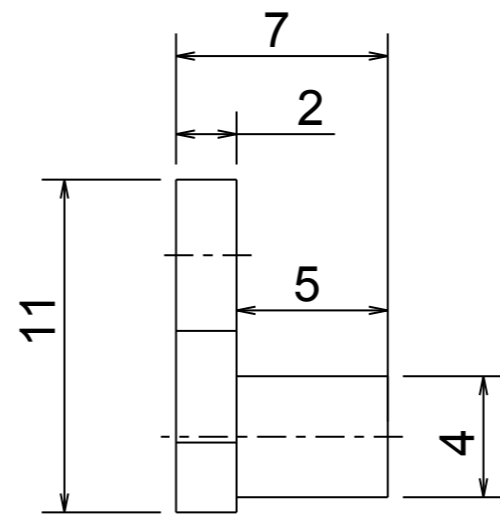
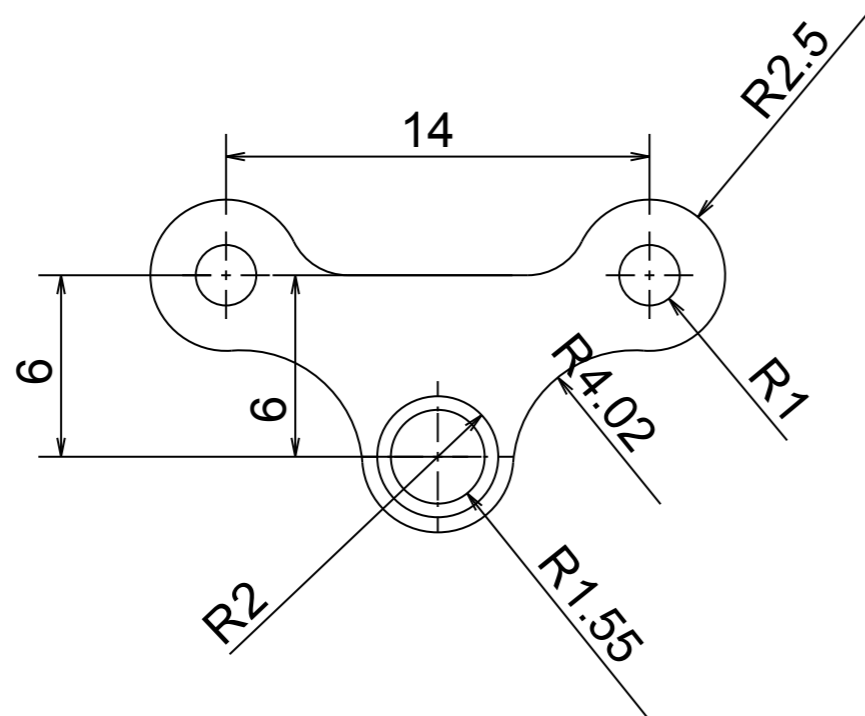
Cylindre



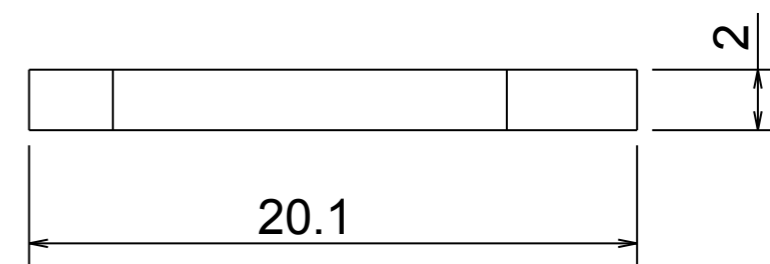
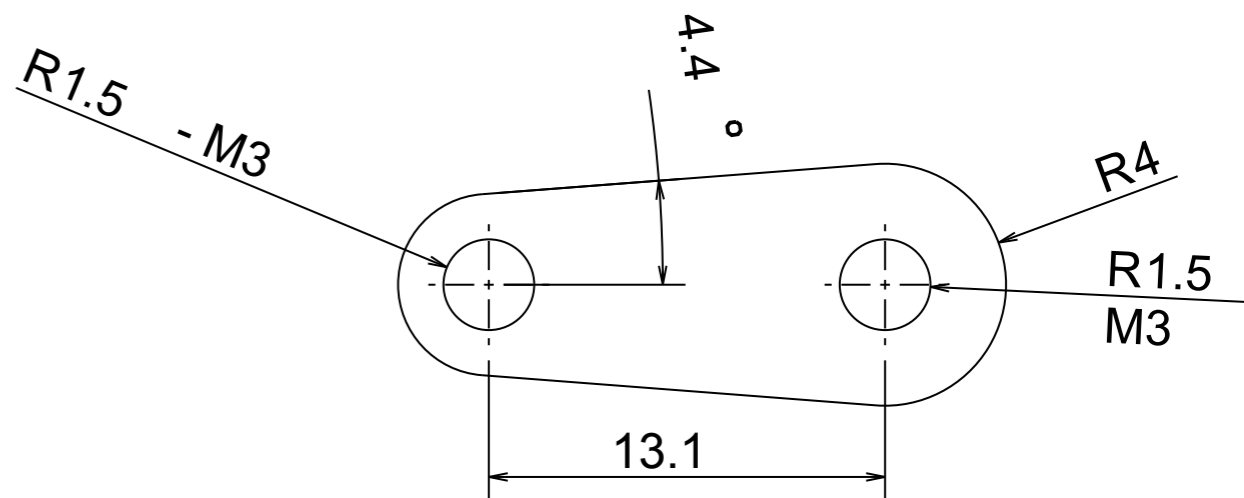
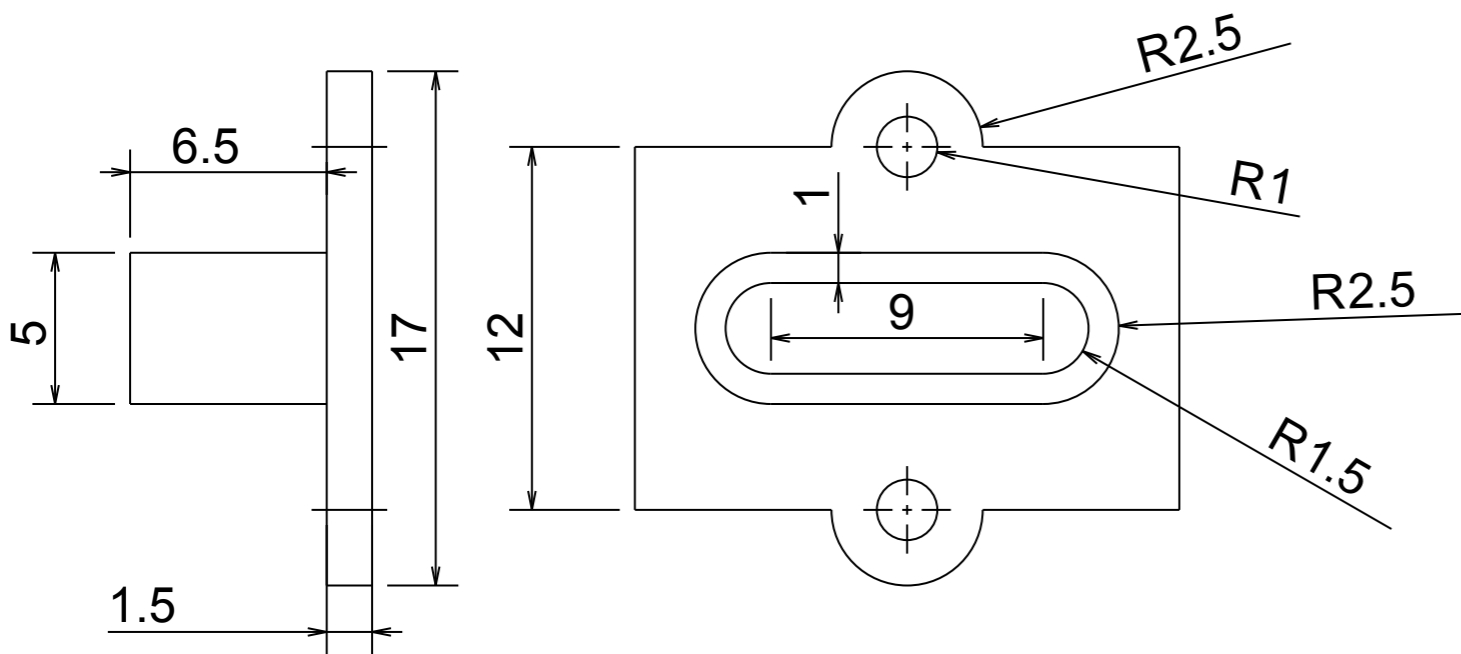
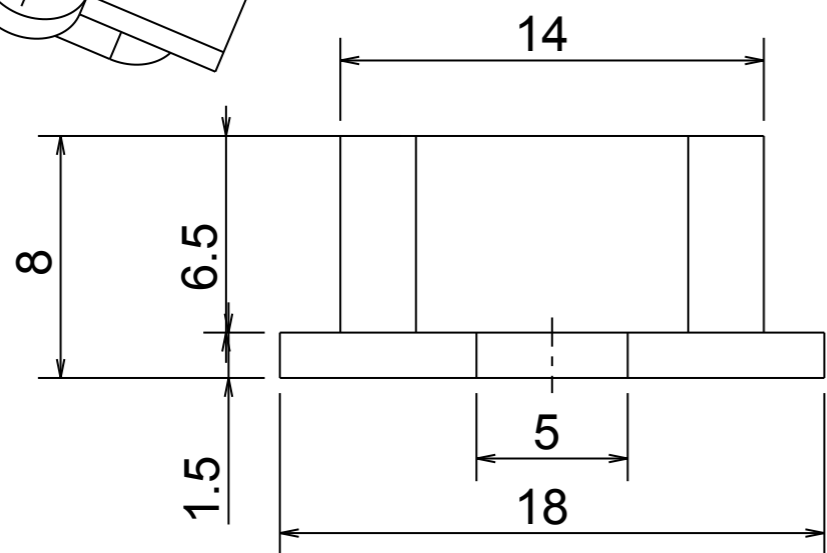
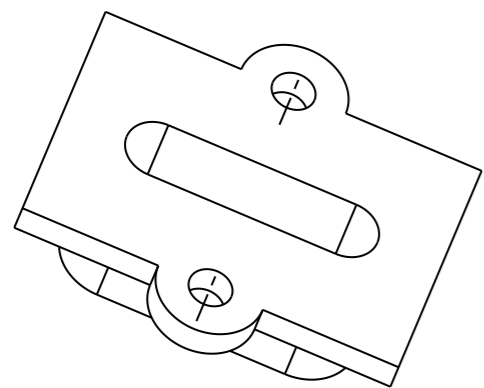
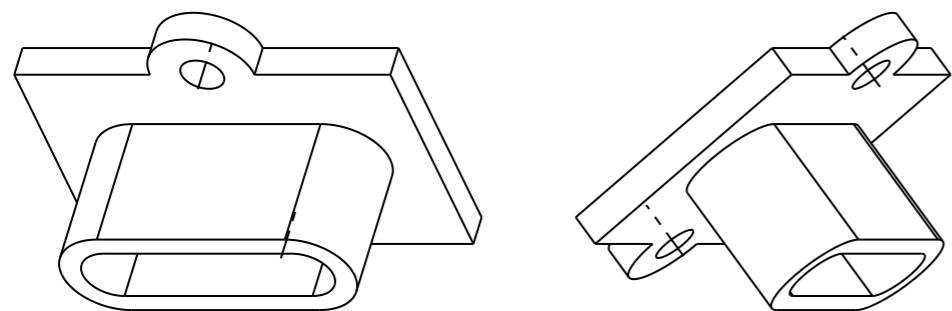


Culasse

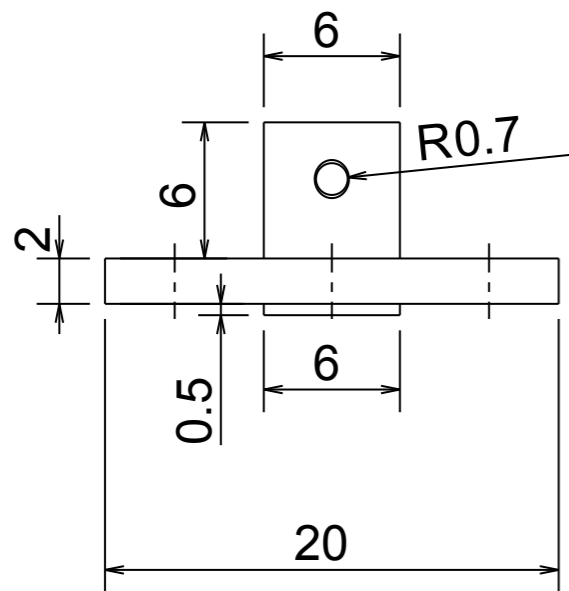
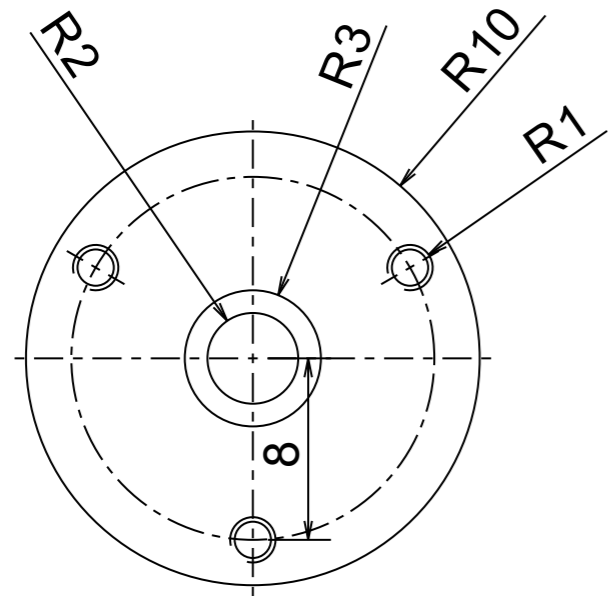
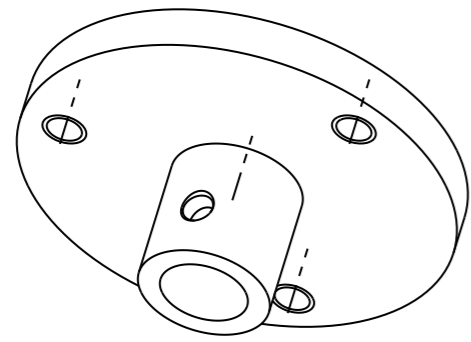




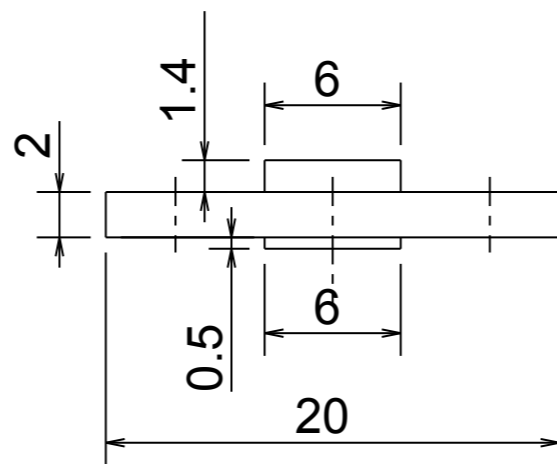
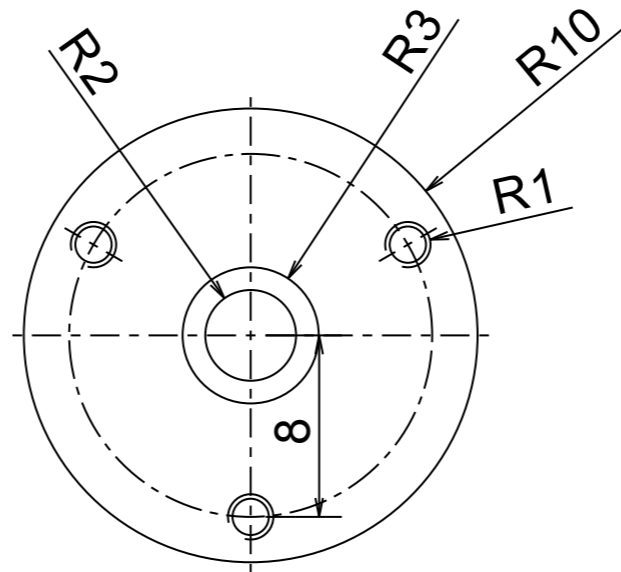
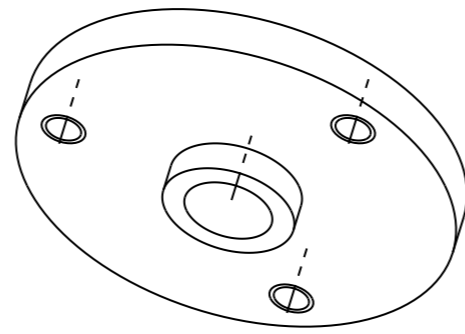
Soupape pointeau



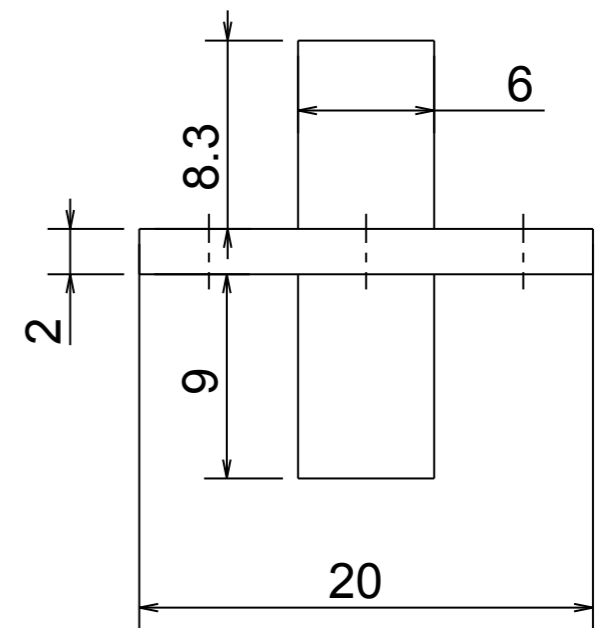
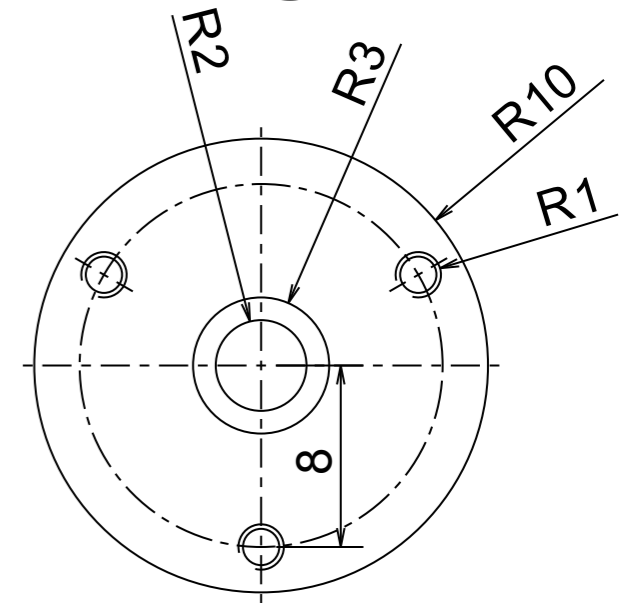
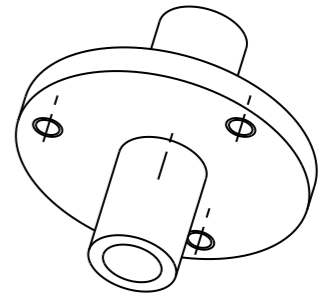
Coussinet b2



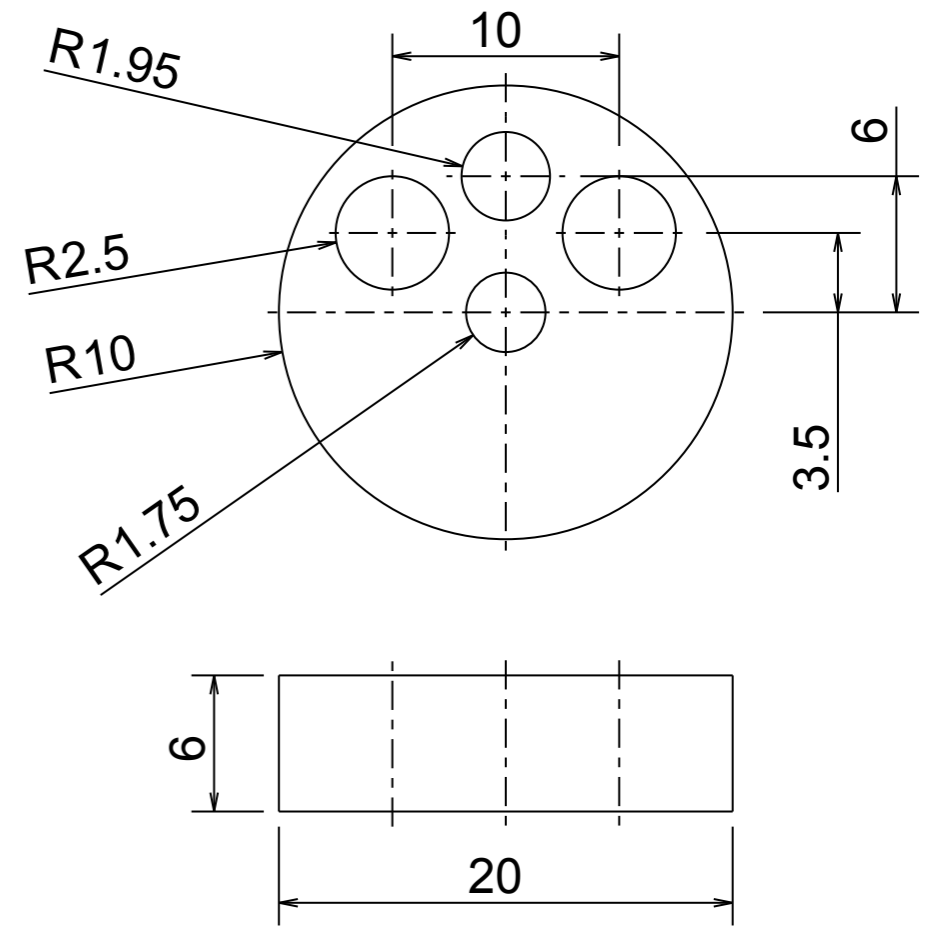
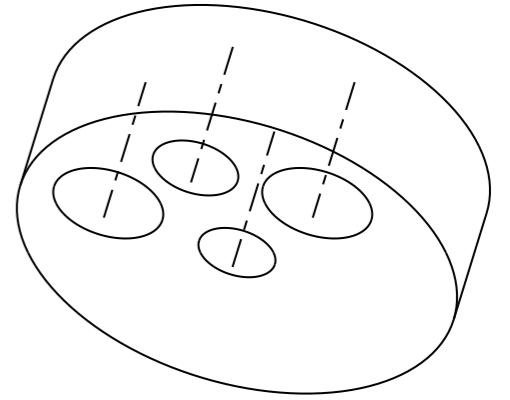
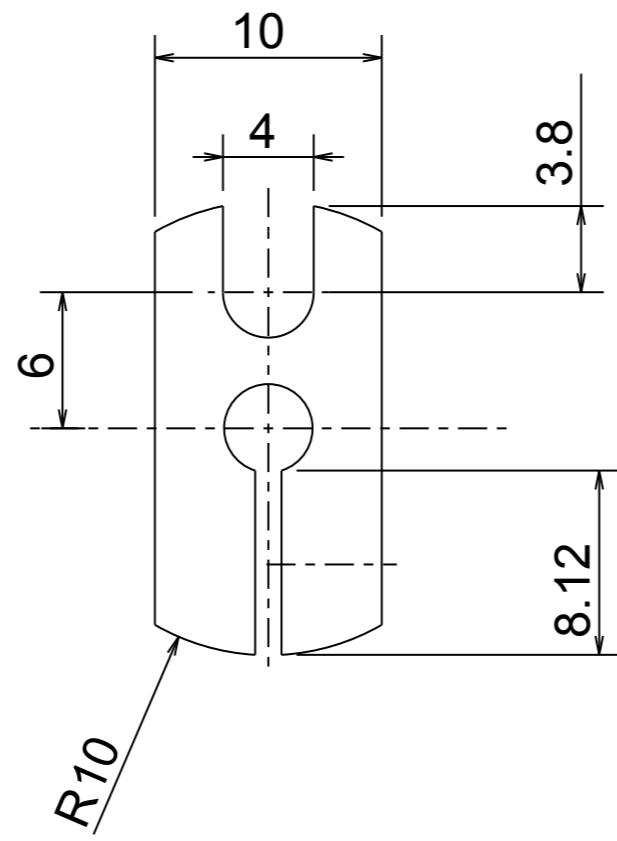
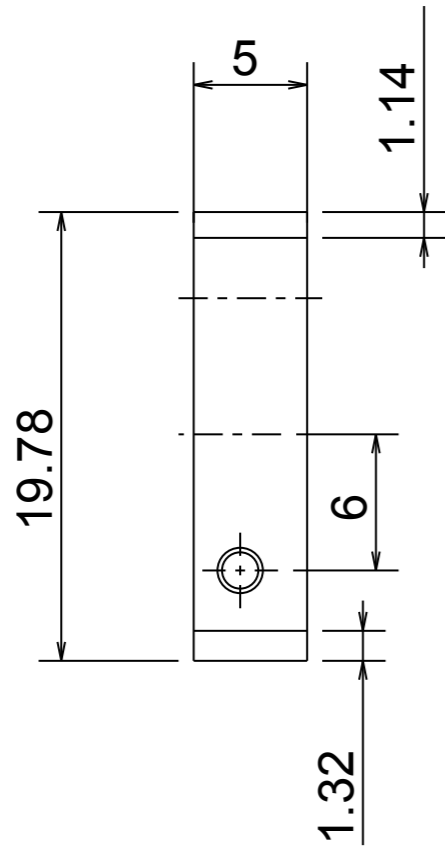
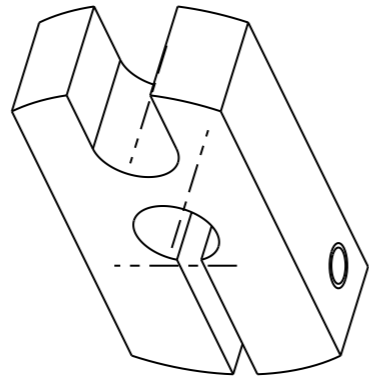
Coussinet b1

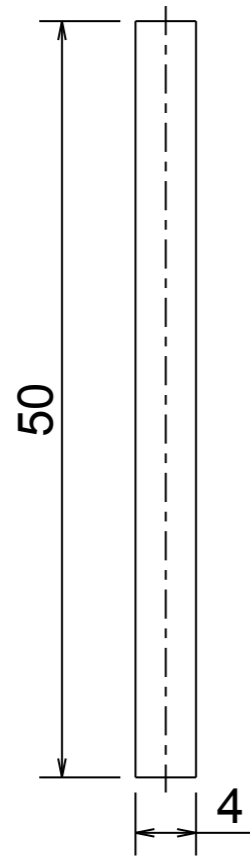


Coussinet A

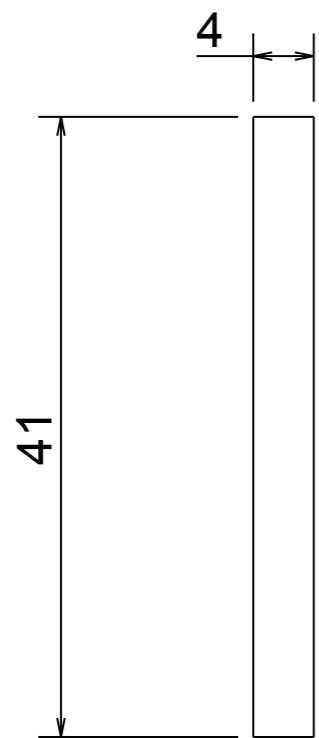




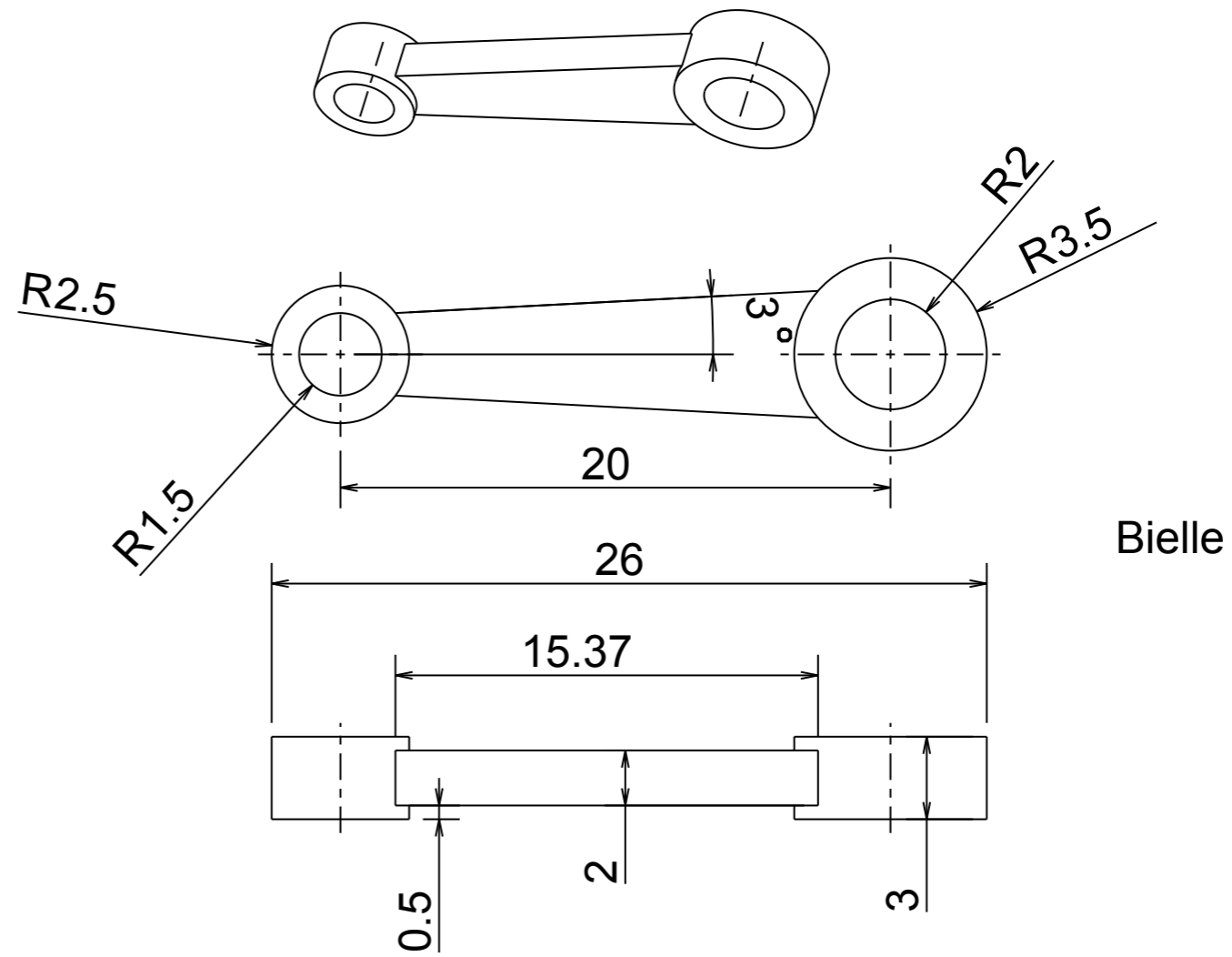




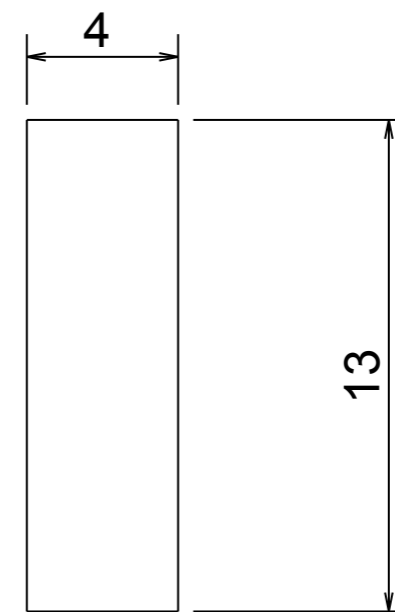
Axe moteur E



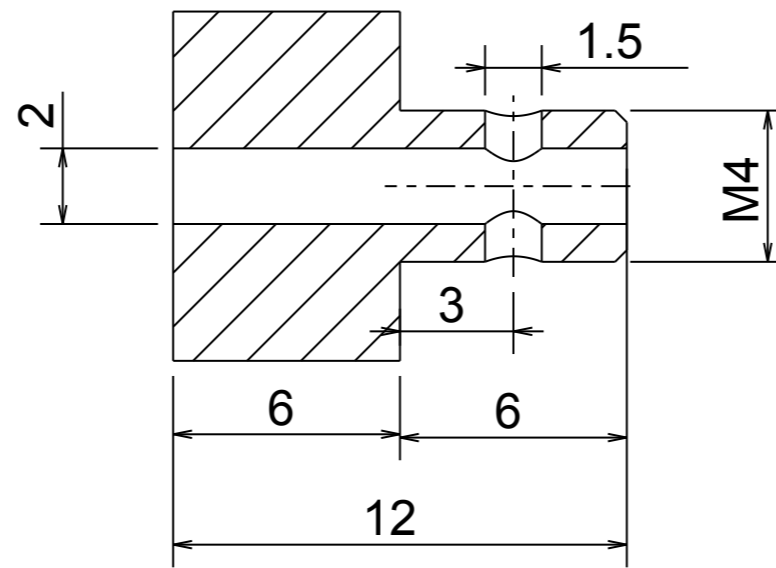
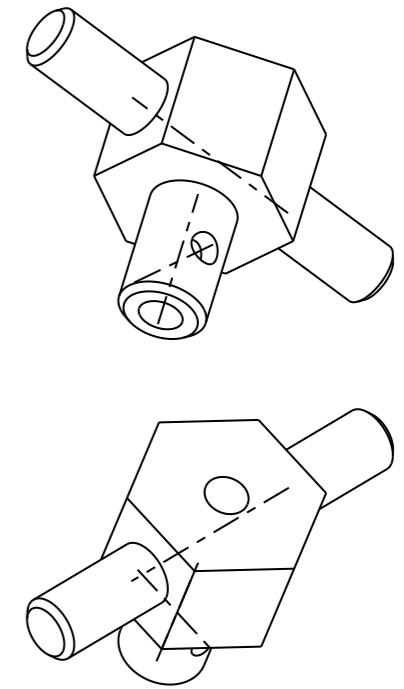
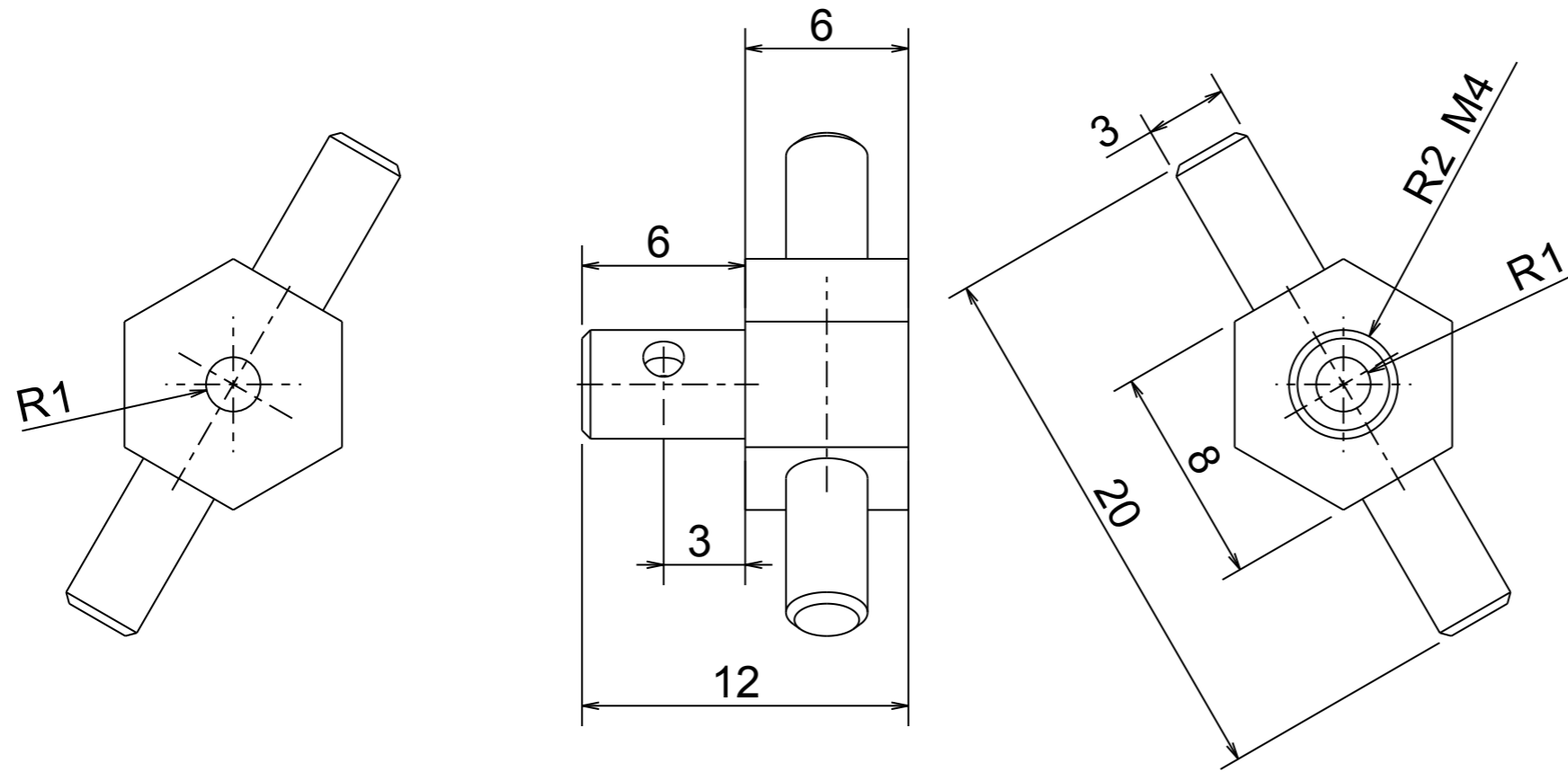
Axe moteur F



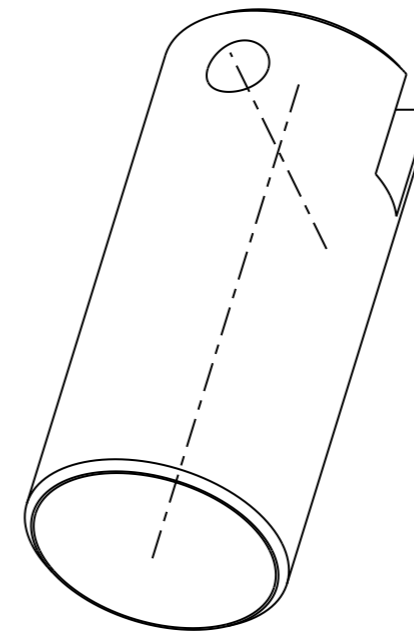
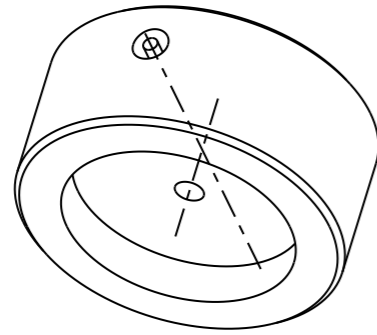
Bielle



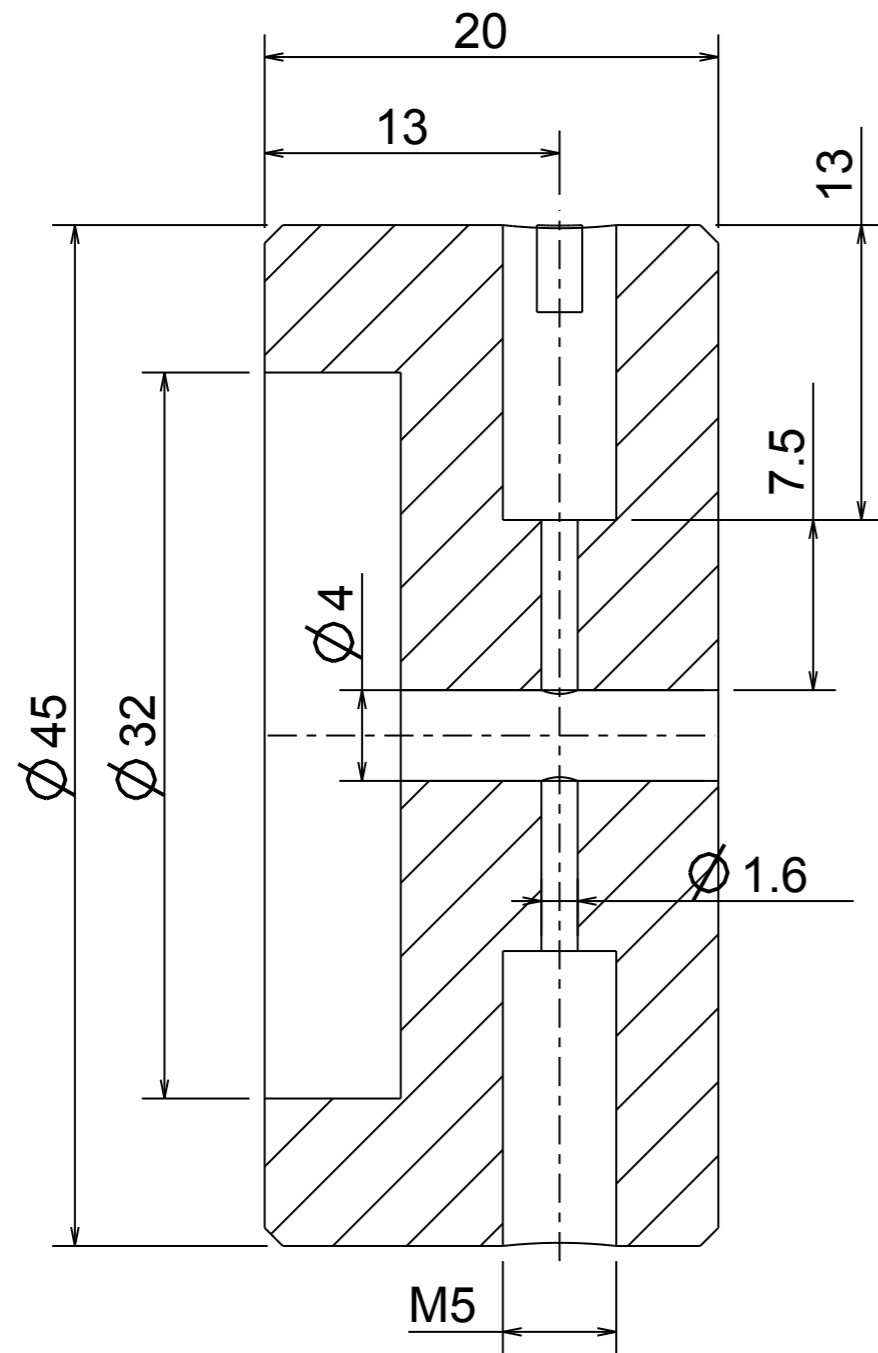
Maneton de bielle



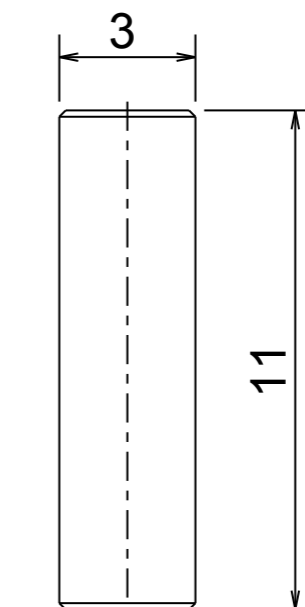
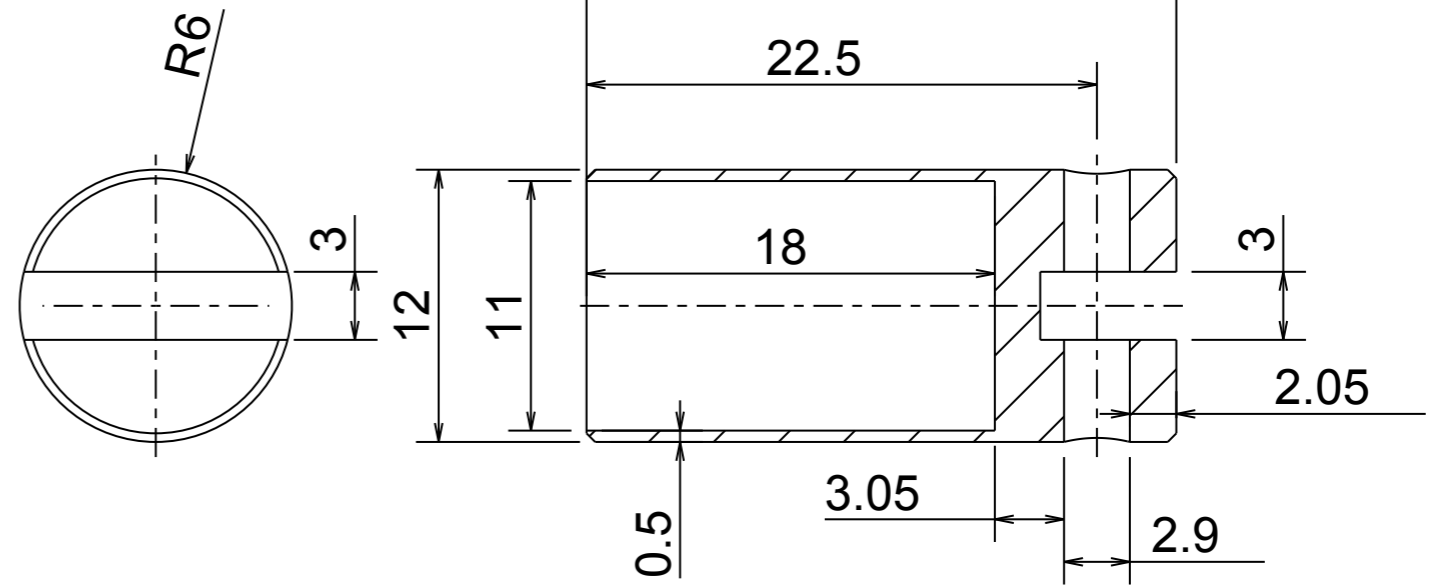
Robinet de purge



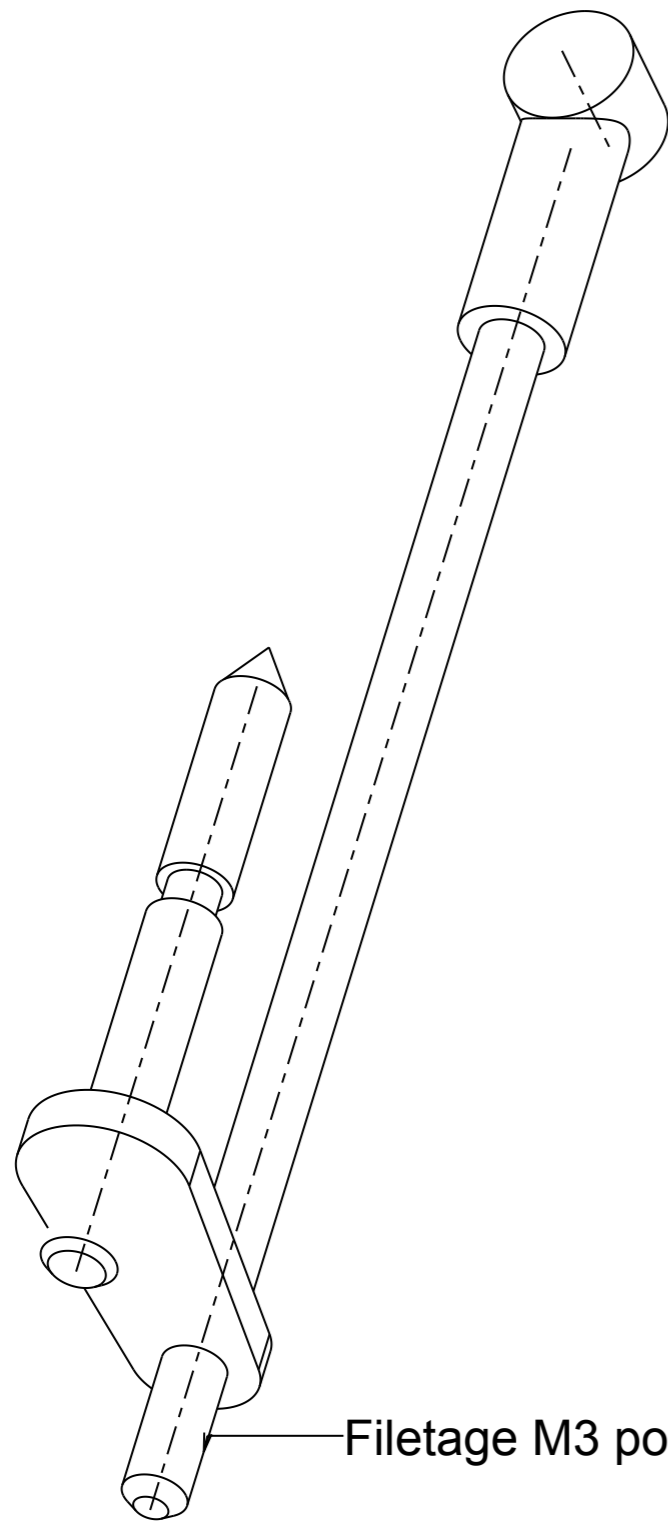
Piston



Volant d'inertie

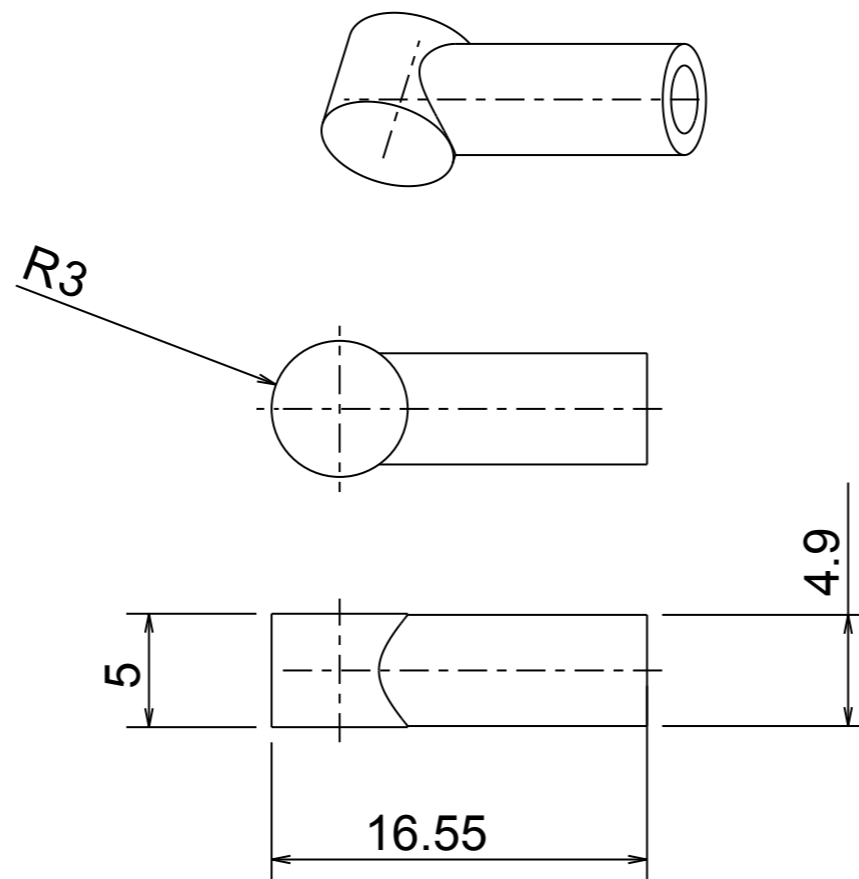


Axe piston-Bielle

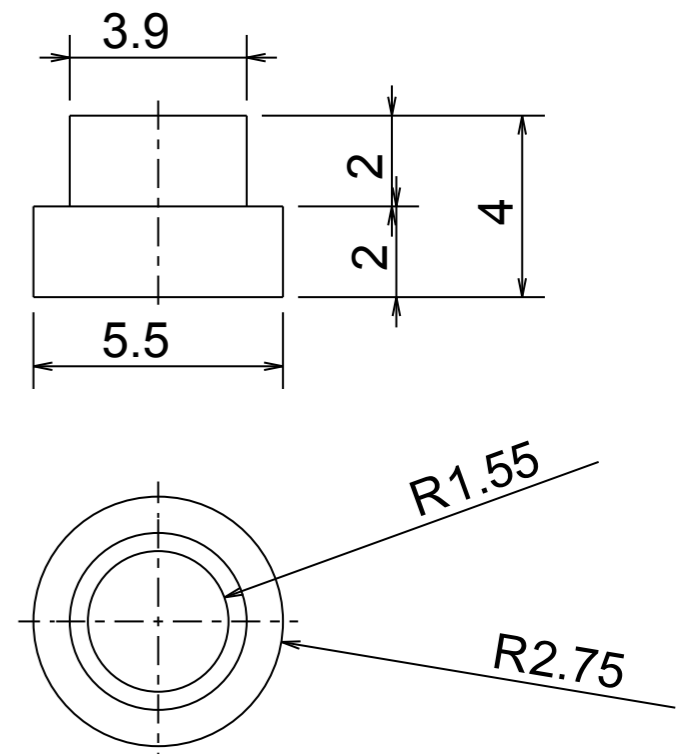


Filetage M3 pour réglage pointeau

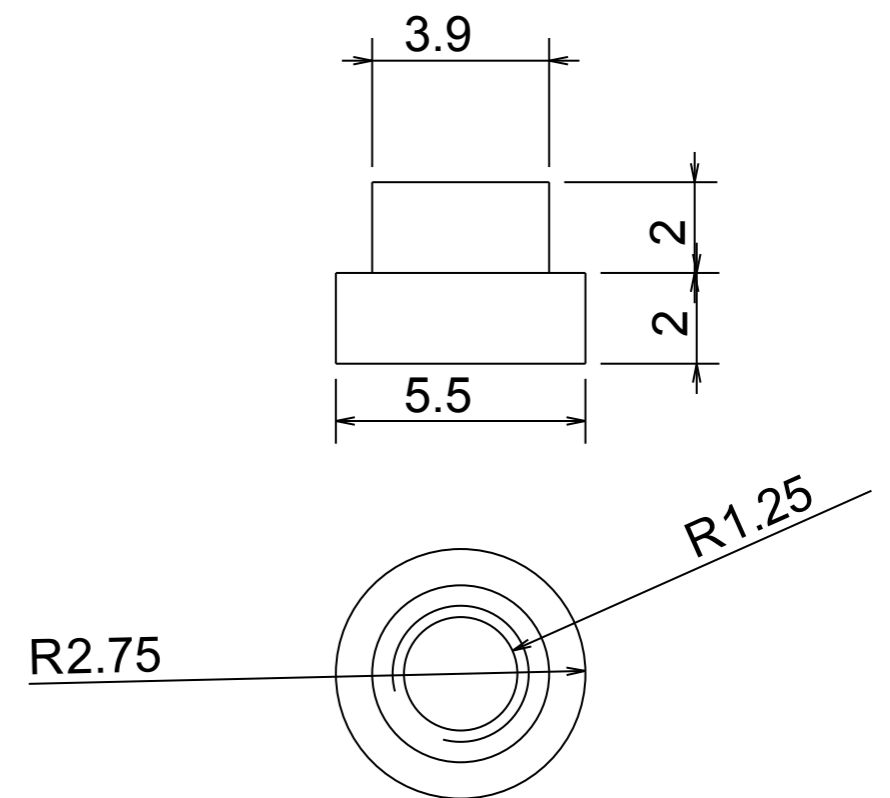
Ensemble poussoir-Pointeau



Doigt de poussoir



Bague poussoir 1



Bague poussoir 2