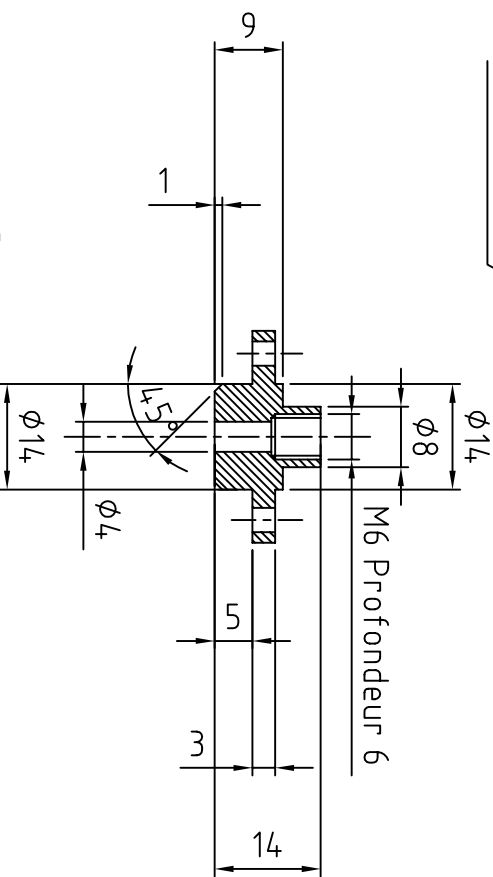
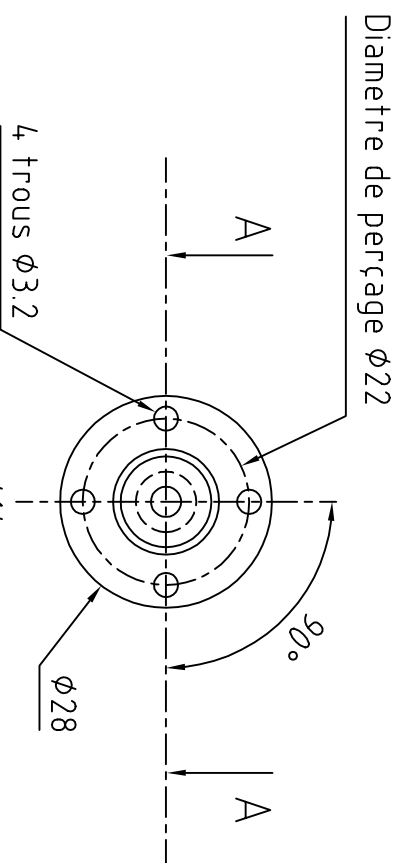


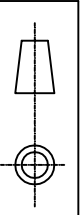
Repère 11

Pour mémoire , exécuter 3 pièces
Matière : Laiton



Repère 12

Pour mémoire , exécuter 3 pièces
Matière : Laiton



DESSINE	Georges de Villette	Janvier 2011
ECH:	1/1	ETUDE
	Maximus	

OBTURATEURS

DESIGNATION DES PIECES

MOTEUR 3
CYLINDRES
DOUBLE EFFET

OBJET

8	/	10
PLANCHE		