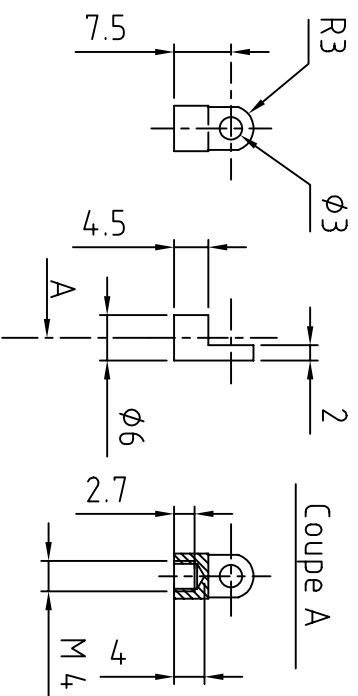


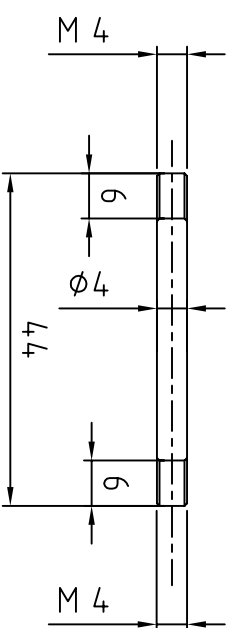
Pour mémoire exécuter 3 pièces

Repère 16 Variante 1



Pour mémoire exécuter 2 pièces

Repère 15 Bis

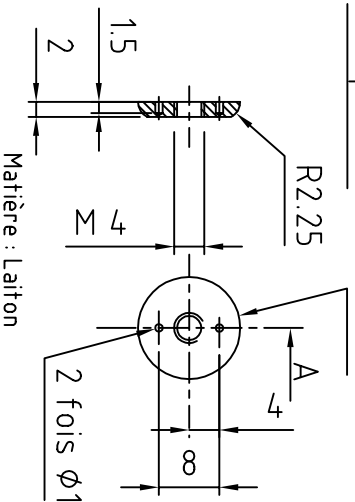


Pour mémoire exécuter 3 pièces

Repère 17

Matière : Acier

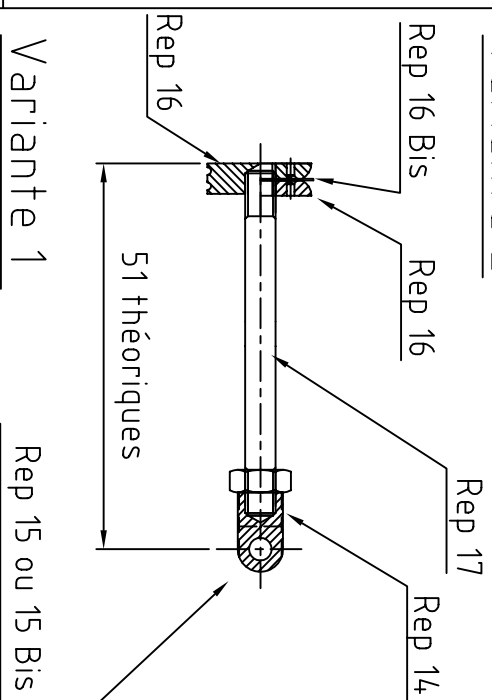
Coupe A



Pour mémoire exécuter 6 pièces

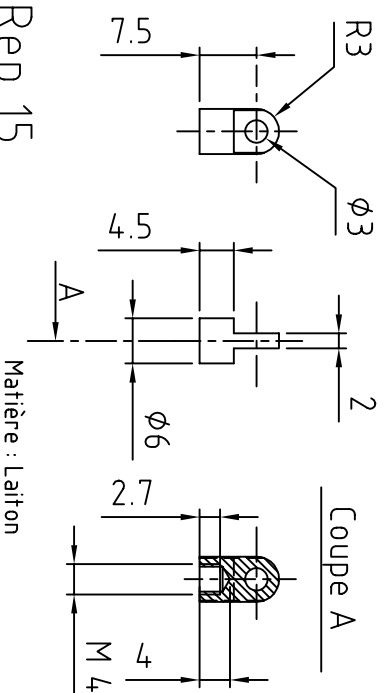
Repère 16 Variante 2

Variante 2



Montage d'un ensemble

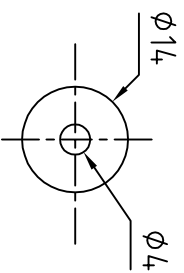
Rep 15



Pour mémoire exécuter 3 pièces

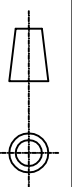
Repère 14

Matière : Laiton



Matière : Téflon épr 0.25

Repère 16 Bis Variante 2



DESSINE Georges de Villette
ECH: 1/1 ETUDE Maximus

Janvier 2011

PISTONS, CHAPES, ETC ...

MOTEUR 3
CYLINDRES
DOUBLE EFFET

DESIGNATION DES PIECES

OBJET

9 / 10
PLANCHE