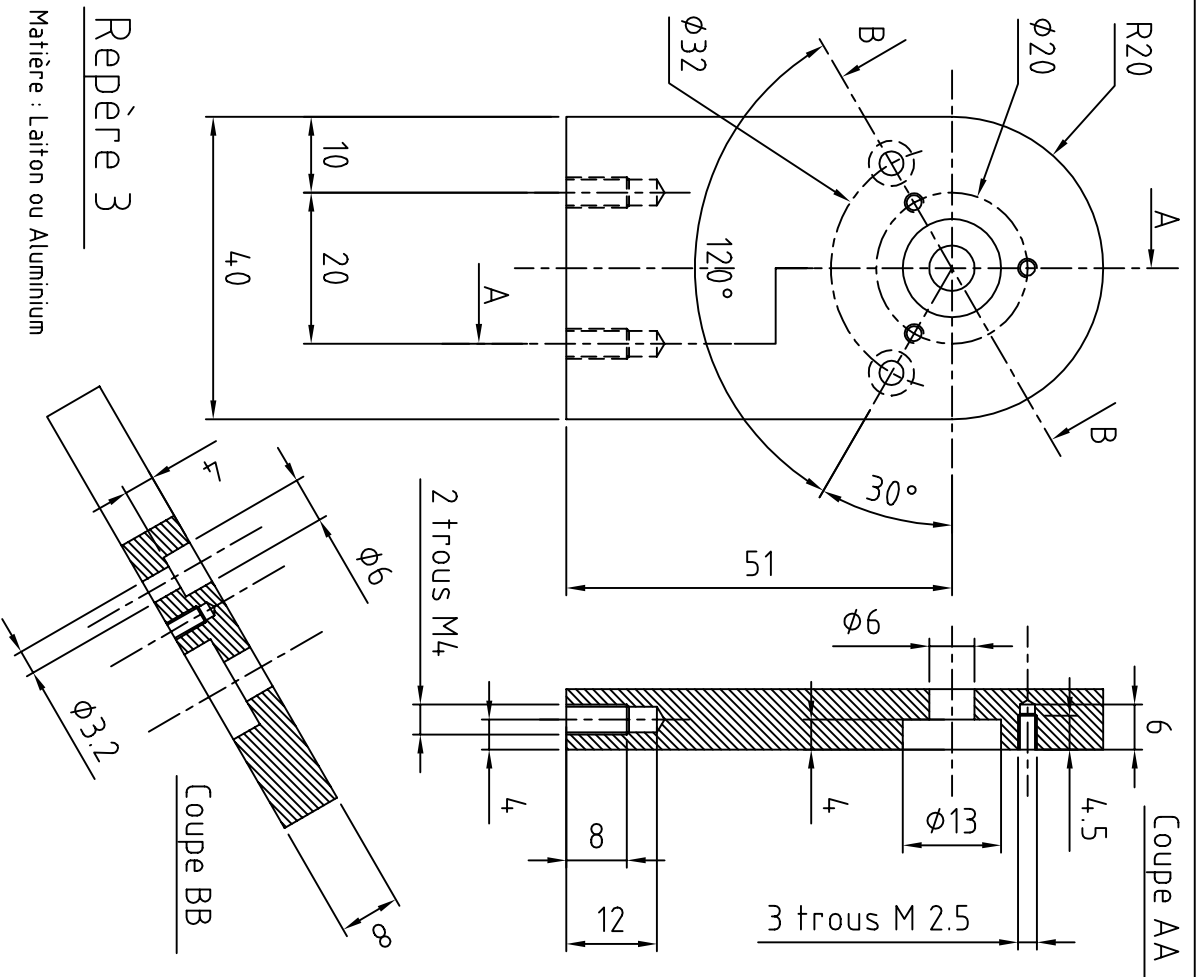


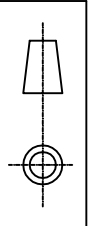
Repère 2

Matière : Laiton ou Aluminium



Repère 3

Matière : Laiton ou Aluminium



DESSINE	Georges de Villette	Janvier 2011
ECH:	1/1	ETUDE
	Maximus	

SUPPORTS AVANT et ARRIERE

DESIGNATION DES PIECES

MOTEUR 3	OBJET	5 / 10
CYLINDRES		
DOUBLE EFFET	PLANCHE	