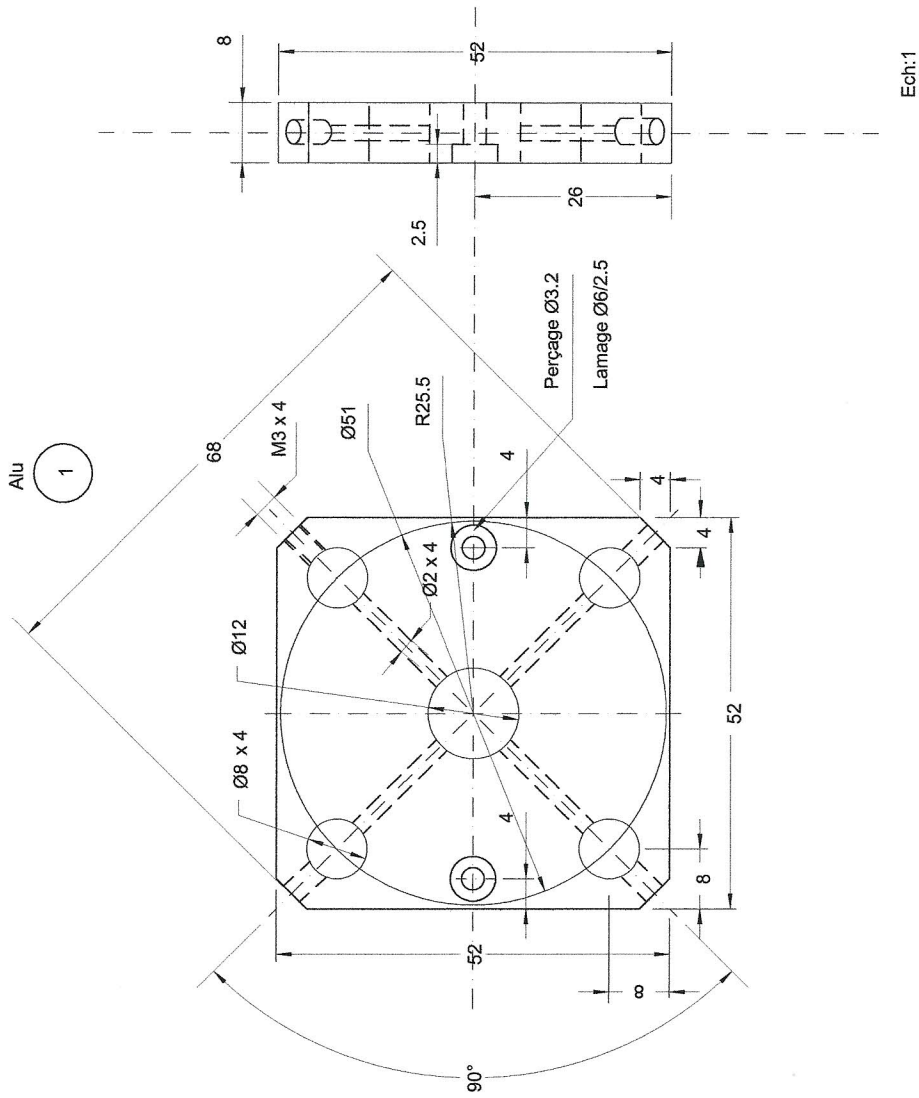


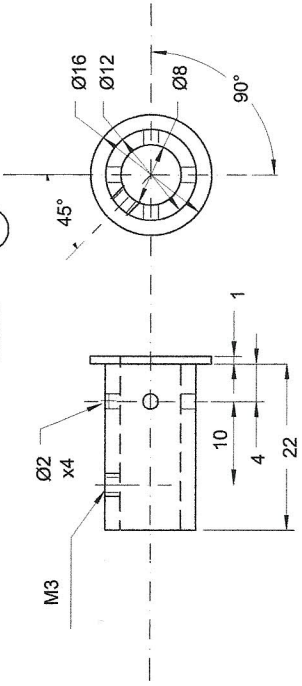
FLASQUE COTE VOLANT



DOUILLE DE DISTRIBUTION

(16)

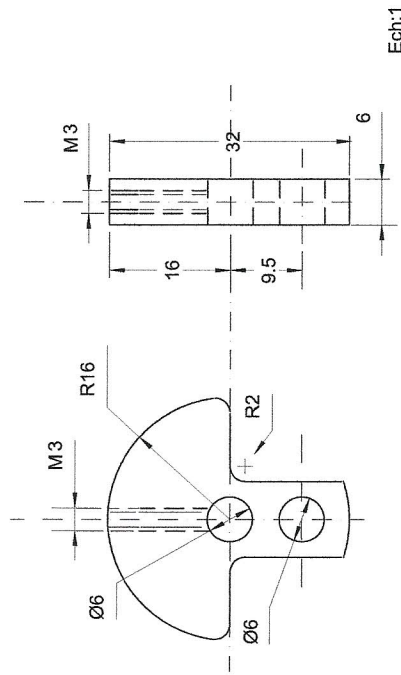
Bronze



Vilebrequin

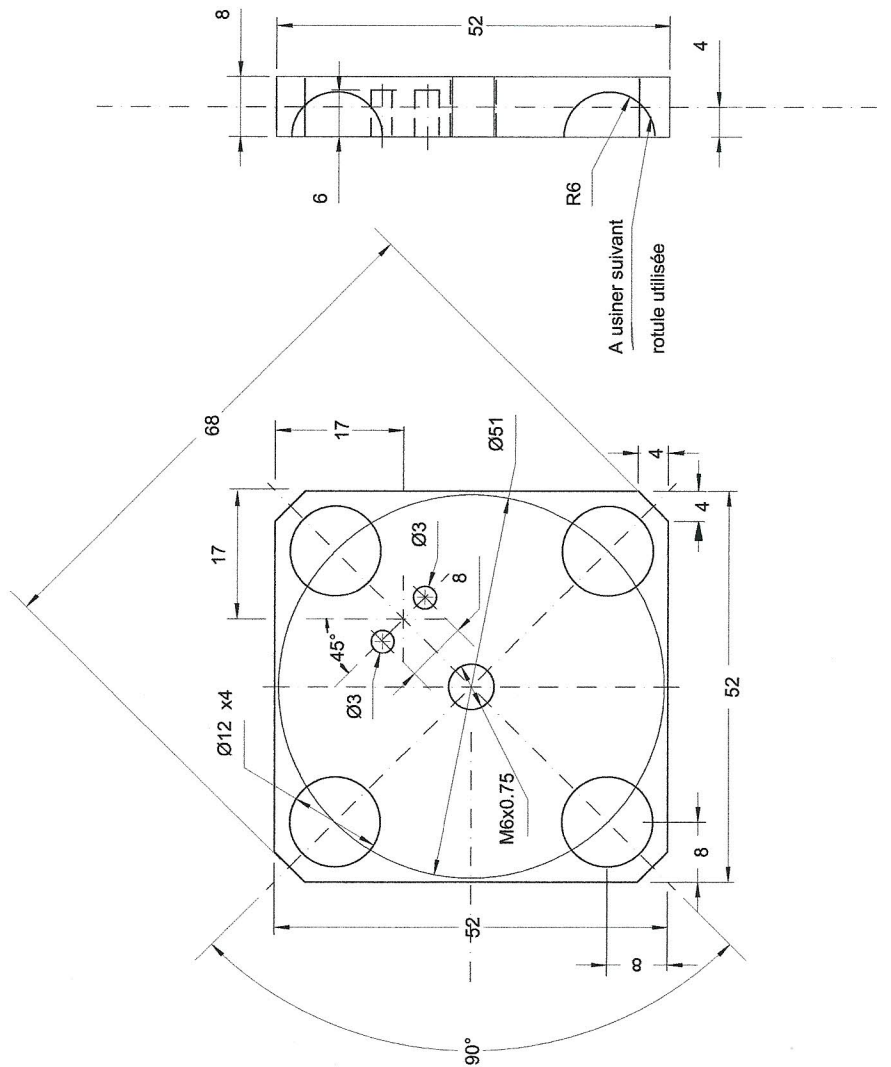
(11)

Laiton



FLASQUE ARRIERE

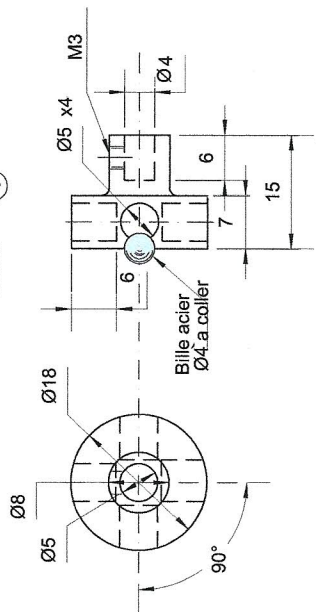
Alu (13)



Ech:1

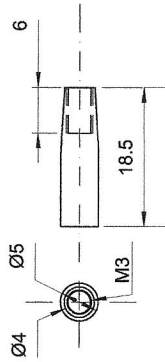
PLAQUE OSCILLANTE

Laiton (6)

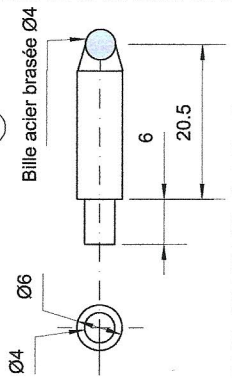


Ech:1

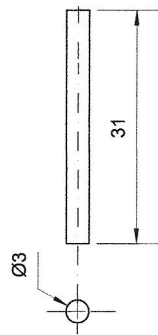
Acier x4 (9)



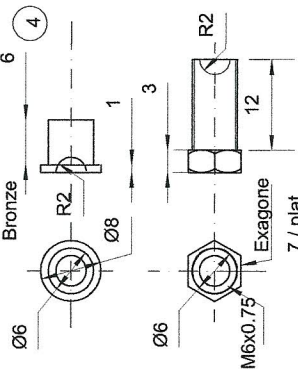
Acier (5)



Butée acier x2 (14)



Bronze (4)



Bronze (15)



Ech:1

