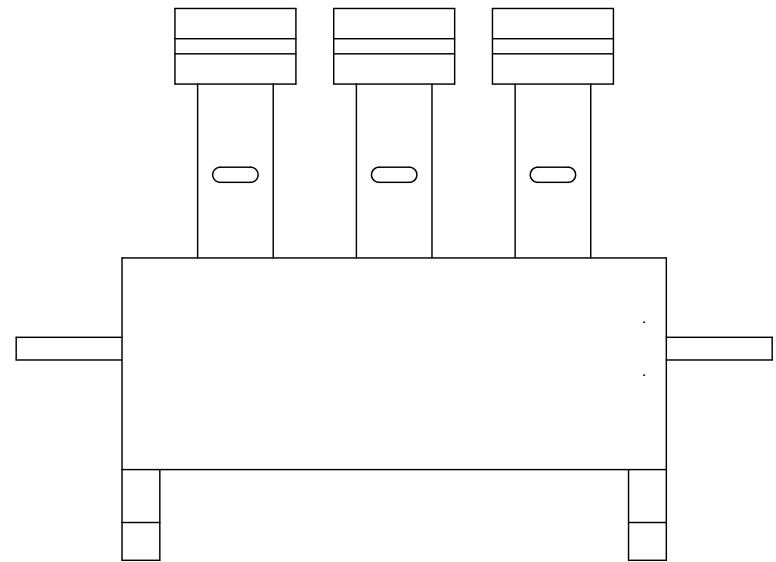
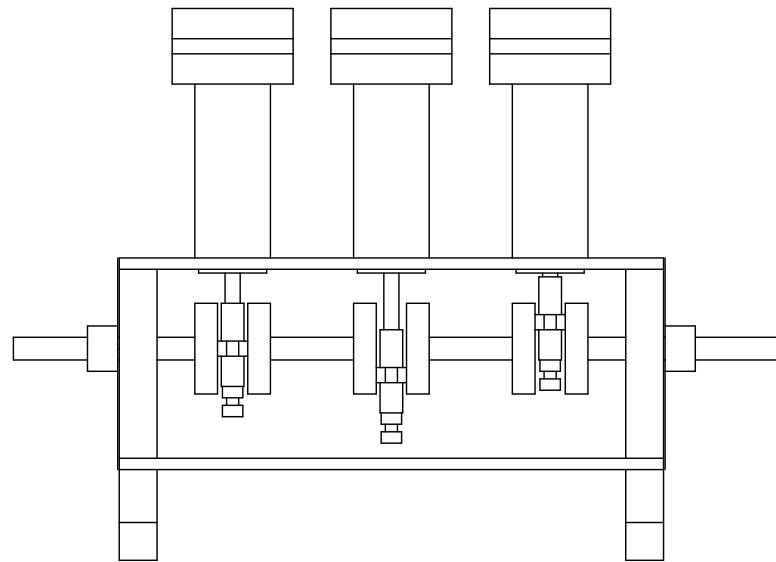


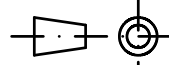
Toutes les pièces en laiton
 Axes et billes en inox
 Pistons inox ou bronze

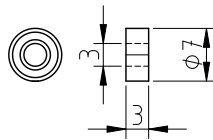
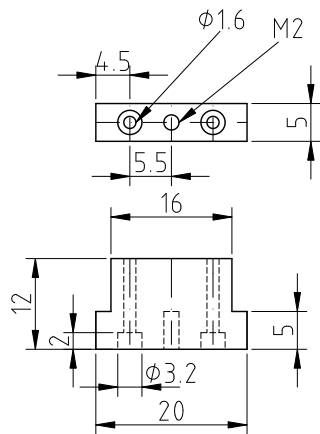
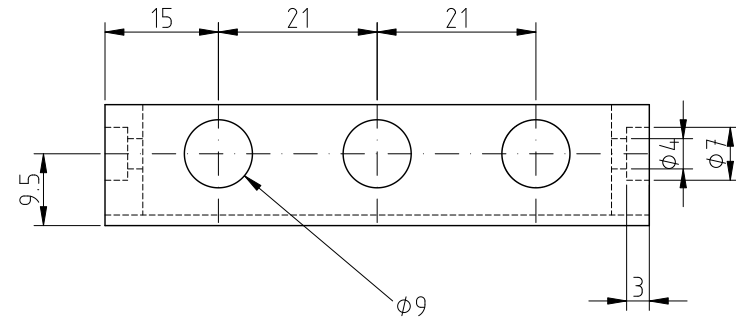
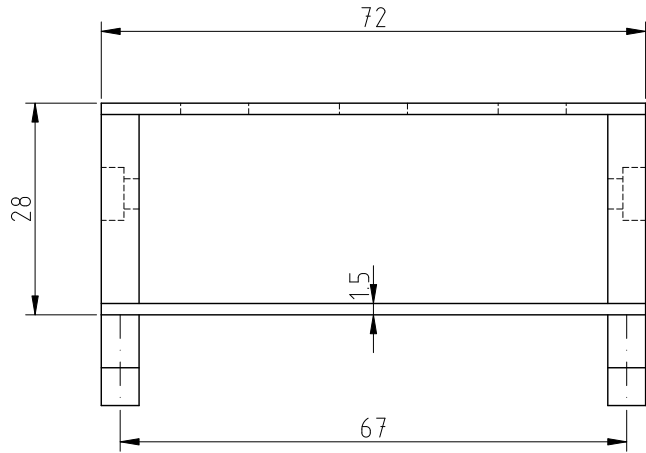
- 1° $\phi 1.6/9.5$ pointe
- 2° $\phi 4.1/10$ pointe
- 3° $\phi 3$
- 4° Alésage $\phi 4/10$

Plans originaux dessinés par Jacques Clabaux
www.vapeuretmodelesavapeur.com/accueil

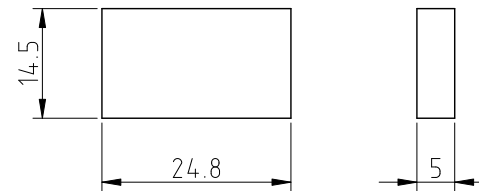
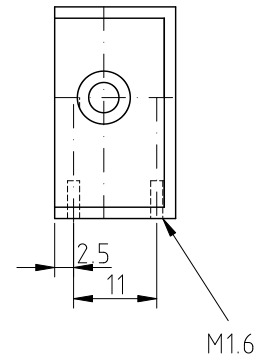
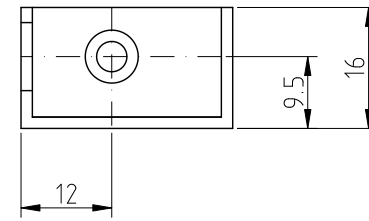
ECHELLE : 1-4		DESSINE PAR : J.HESSENS	DATE : 18/02/2023
MOTEUR UNIFLOW			A4
TRI EN LIGNE		PLAN 3	



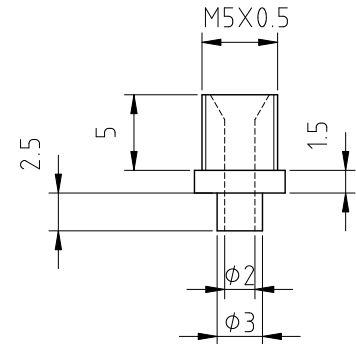
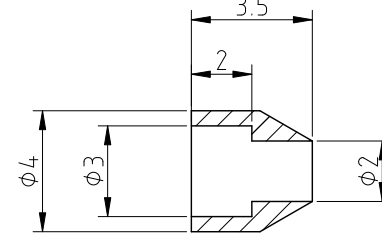
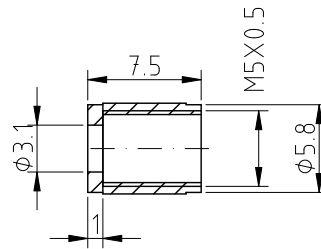
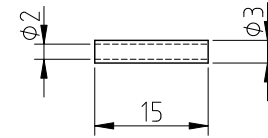
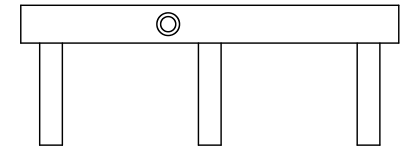
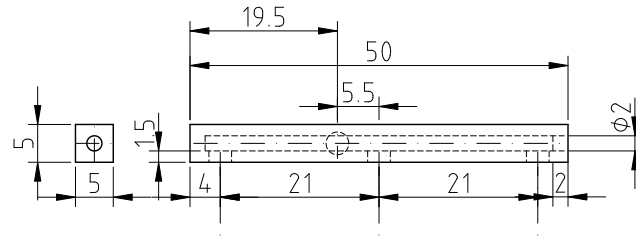
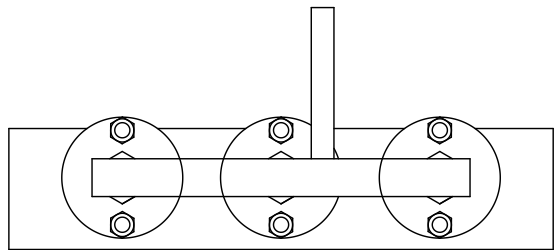
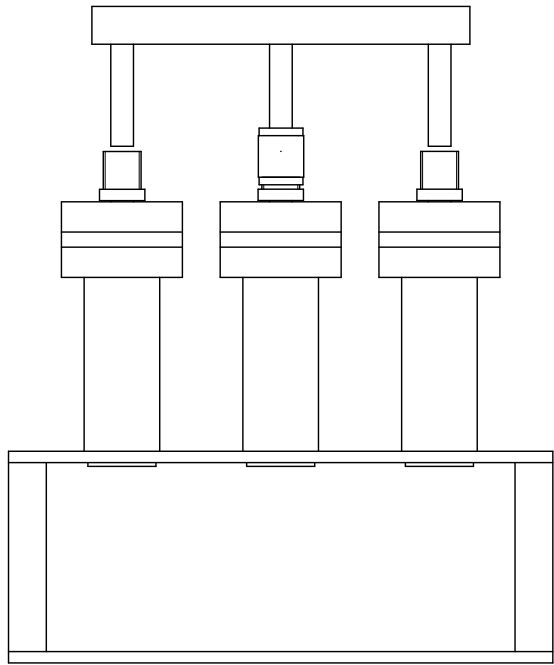
ECHELLE : 1		DESSINE PAR : J.HESSENS	DATE : 15/01/2023
MOTEUR UNIFLOW			A4
TRI EN LIGNE		PLAN 1	



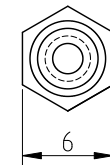
Roulement à billes



ECHELLE : 1		DESSINE PAR : J.HESSENS	DATE : 15/01/2023
MOTEUR UNIFLOW			A4
TRI EN LIGNE		PLAN 2	



OLIVE POUR TUBE $\phi 3$



ECHELLE : 1-2-4		DESSINE PAR : J.HESSENS	DATE : 15/01/2023
MOTEUR UNIFLOW			A4
TRI EN LIGNE		PLAN 3	