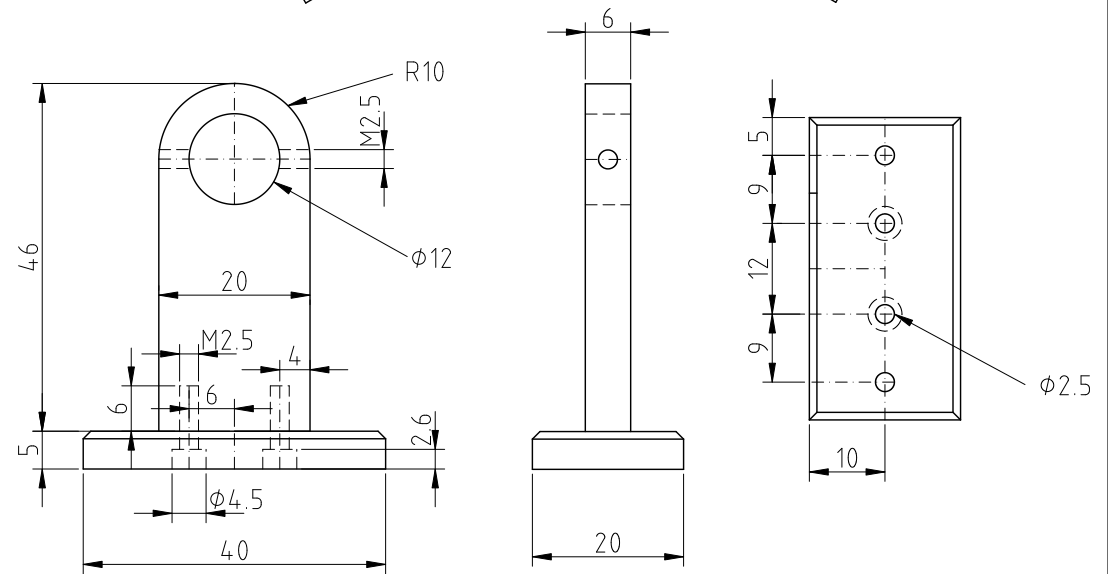
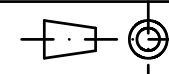


Rondelle $\phi 4 \times 3.3$

Rondelle $\phi 4 \times 3.3$



ECHELLE :
1-2



DESSINE PAR :
J.HESSENS

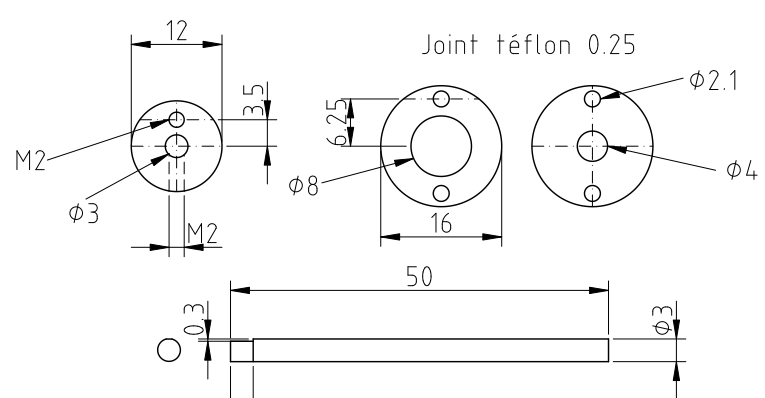
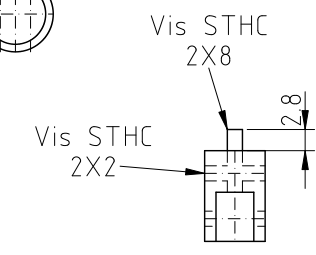
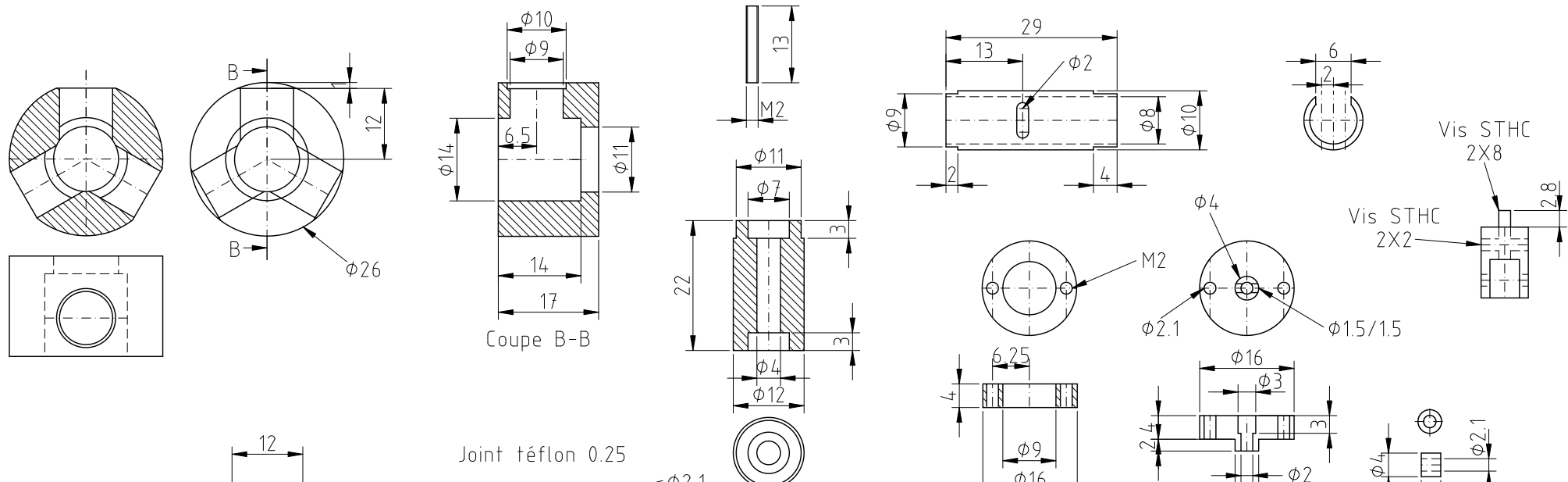
DATE :
18/12/2022

MOTEUR UNIFLOW

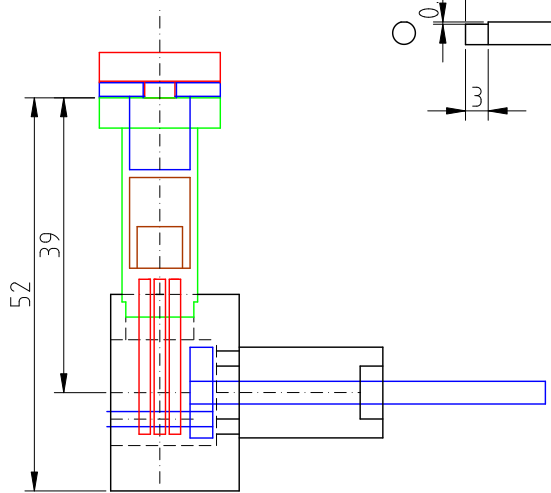
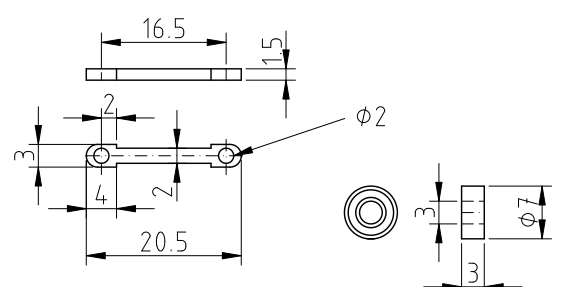
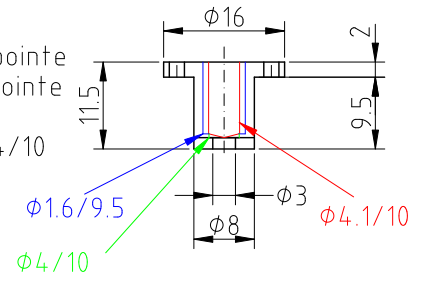
A4

TRI EN ETOILE

PLAN 2



- 1° $\phi 1.6/9.5$ pointe
- 2° $\phi 4.1/10$ pointe
- 3° $\phi 3$
- 4° fraise $\phi 4/10$



ECHELLE : 1		DESSINE PAR : J.HESSENS	DATE : 08/12/2022
MOTEUR UNIFLOW			A4
TRI EN ETOILE		PLAN 1	

Plans originaux dessinés par Jacques Clabaux
www.vapeuretmodelesavapeur.com/accueil