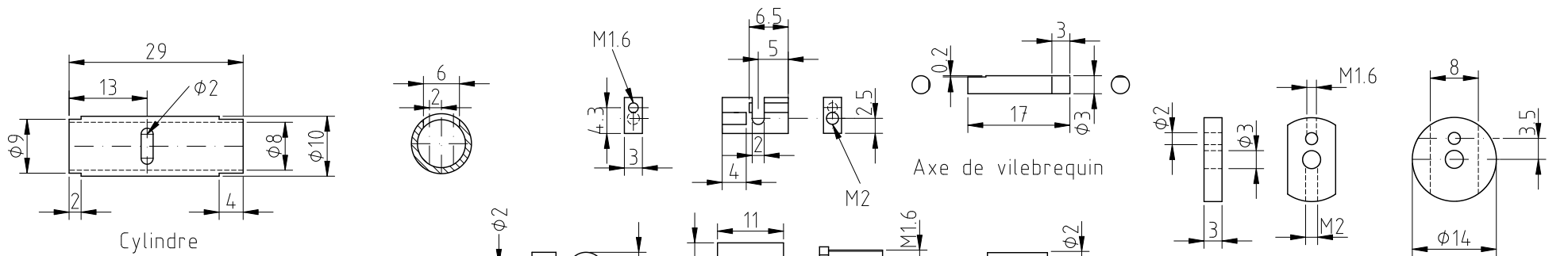
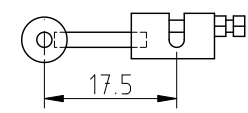
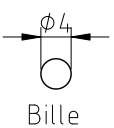
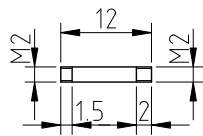
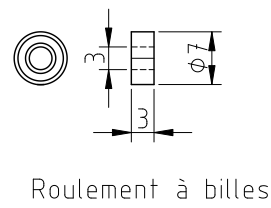
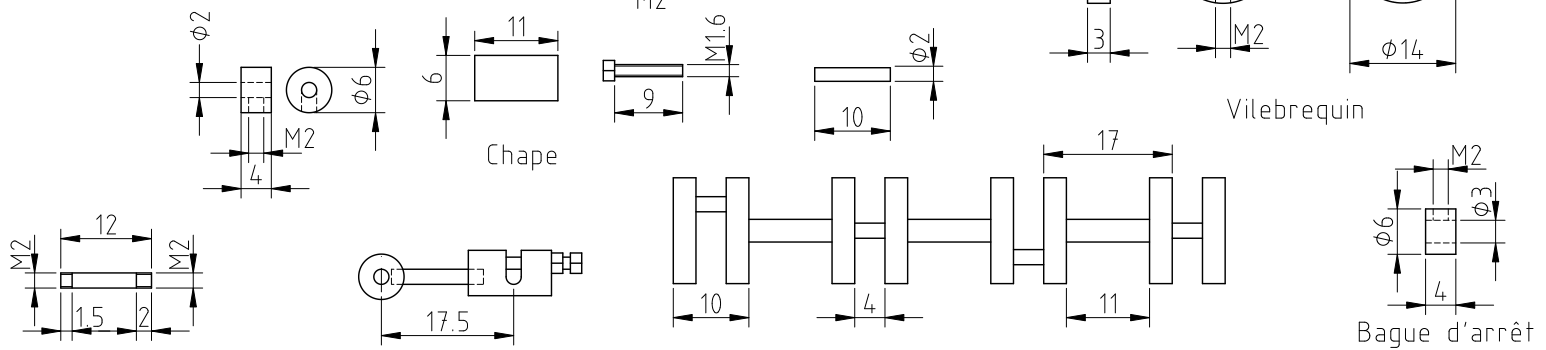


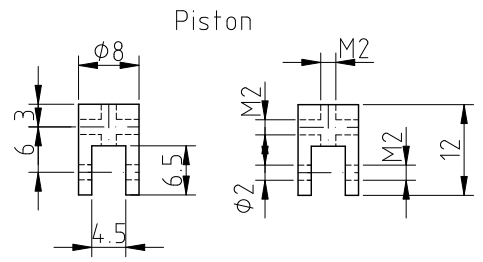
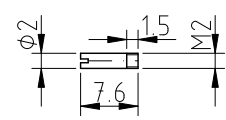
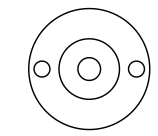
ECHELLE : 1		DESSINE PAR : J.HESSENS	DATE : 02/02/2023
MOTEUR UNIFLOW			A4
4 CYLINDRES		PLAN 2	



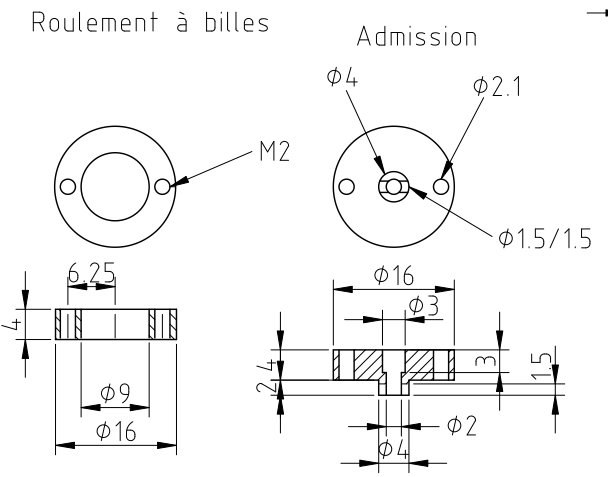
Toutes les pièces en laiton
 Axes et billes en inox
 Pistons inox ou bronze



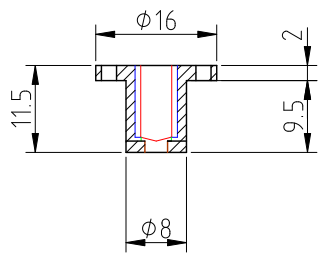
Porte bille



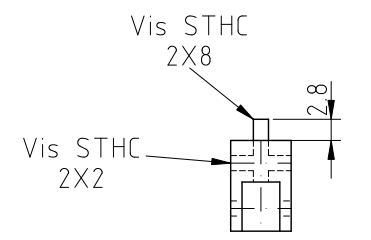
Piston



Admission

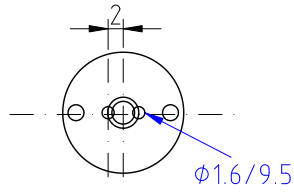
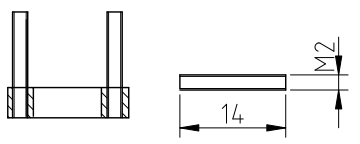


- 1° $\phi 1.6/9.5$ pointe
- 2° $\phi 4.1/10$ pointe
- 3° $\phi 3$
- 4° Alésage $\phi 4/10$



Vis STHC 2X8

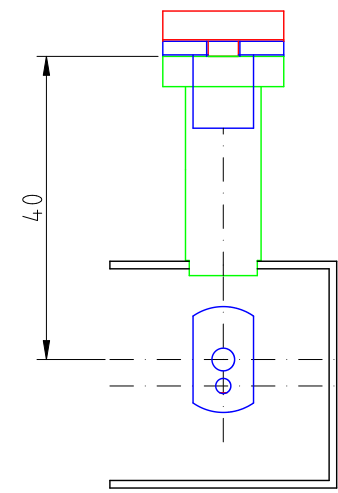
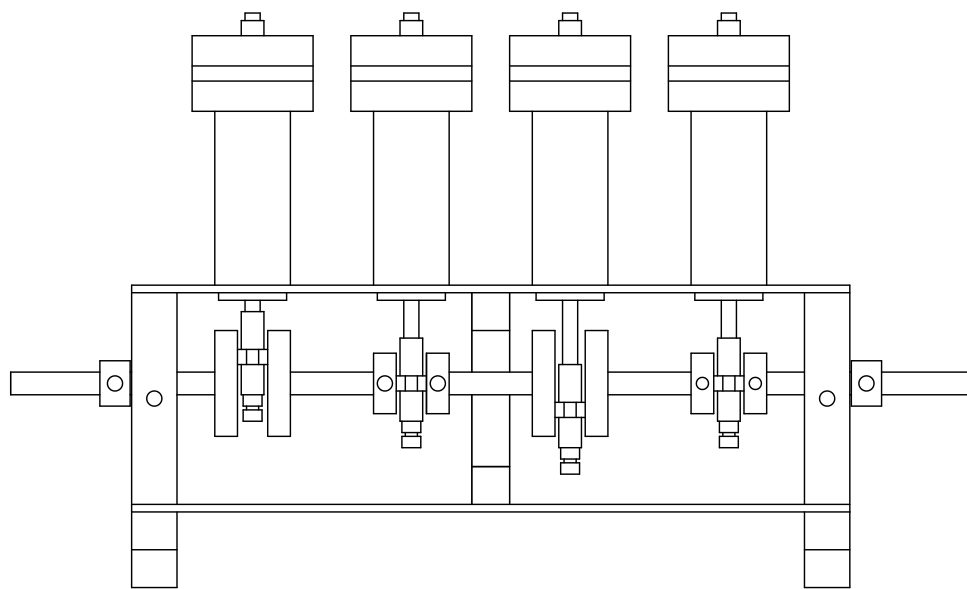
Vis STHC 2X2

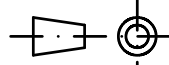


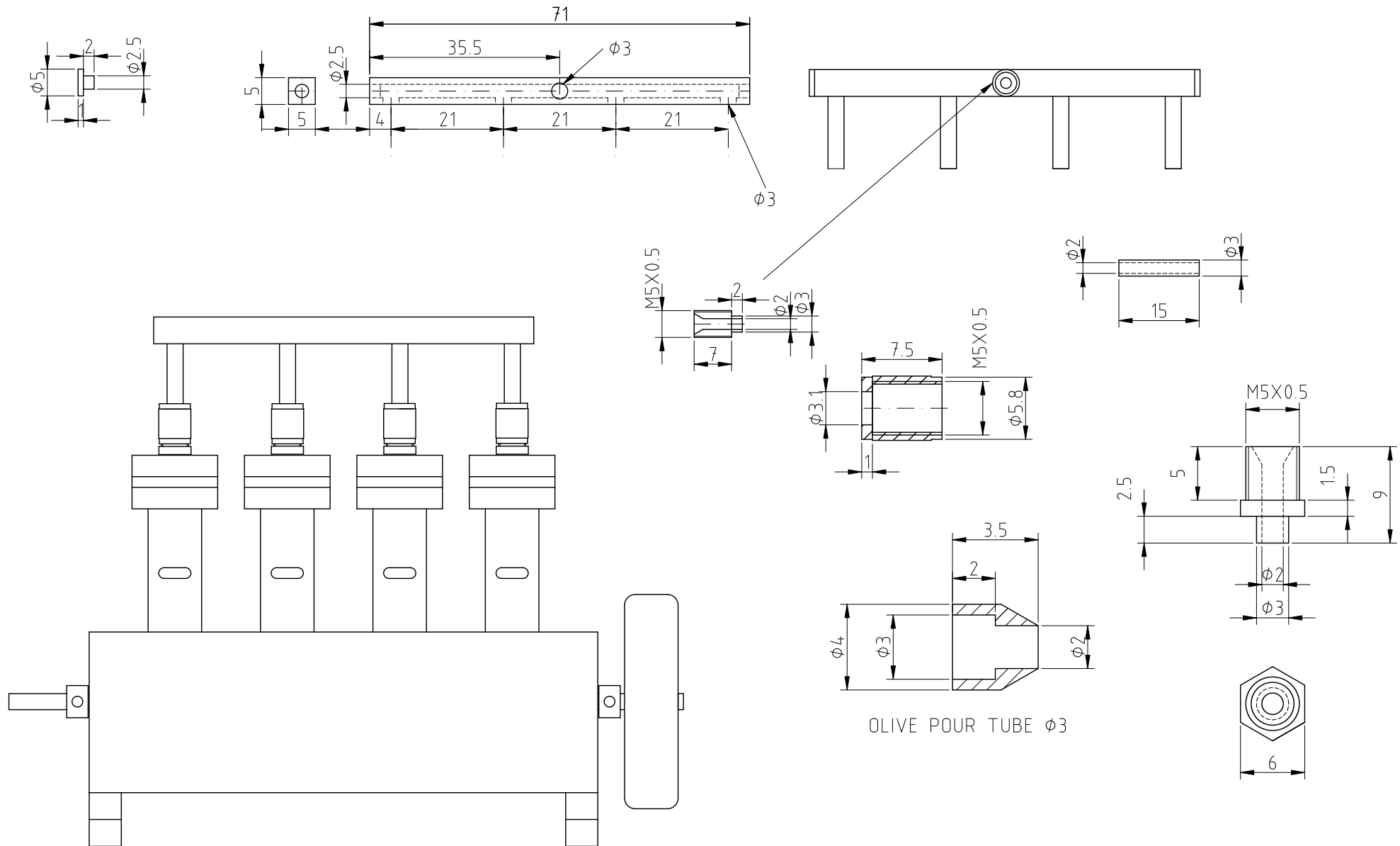
$\phi 1.6/9.5$

Plans originaux dessinés par Jacques Clabaux
www.vapeuretmodelesavapeur.com/accueil

ECHELLE : 1		DESSINE PAR : J.HESSENS	DATE : 18/02/2023
MOTEUR UNIFLOW			A4
4 CYLINDRES		PLAN 3	



ECHELLE : 1 	DESSINE PAR : J.HESSENS	DATE : 02/02/2023
MOTEUR UNIFLOW		A4
4 CYLINDRES	PLAN 1	



OLIVE POUR TUBE $\phi 3$

ECHELLE : 1-2-4		DESSINE PAR : J.HESSENS	DATE : 02/02/2023
MOTEUR UNIFLOW			A4
4 CYLINDRES		PLAN 4	