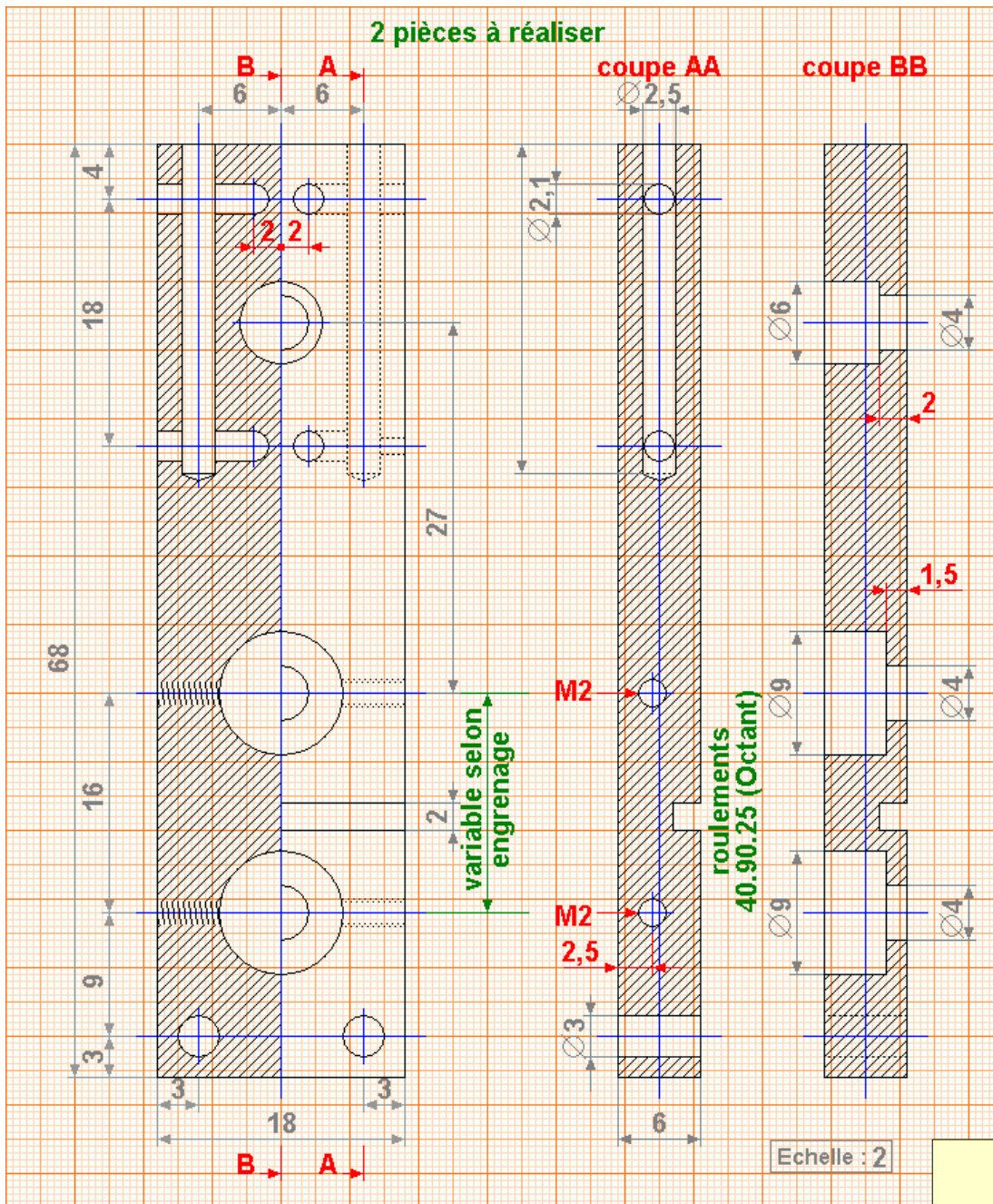
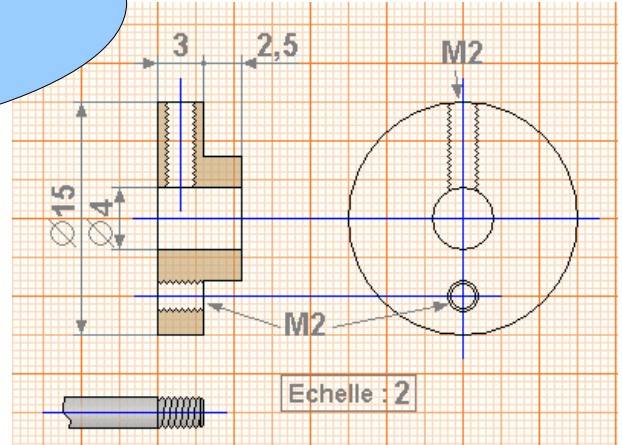
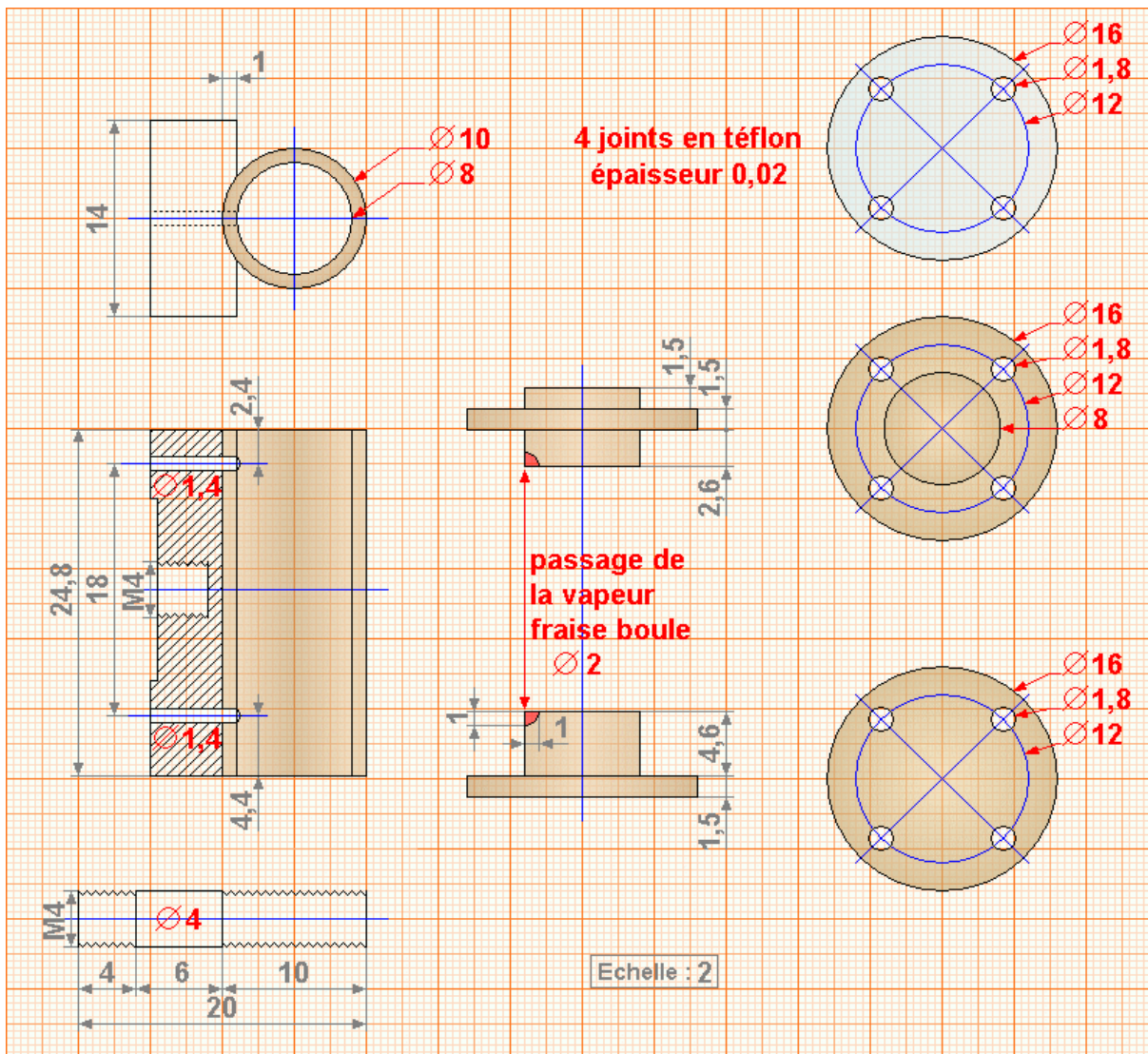


moteur bi-cylindre oscillant de 2 m 3 avec inverseur de marche

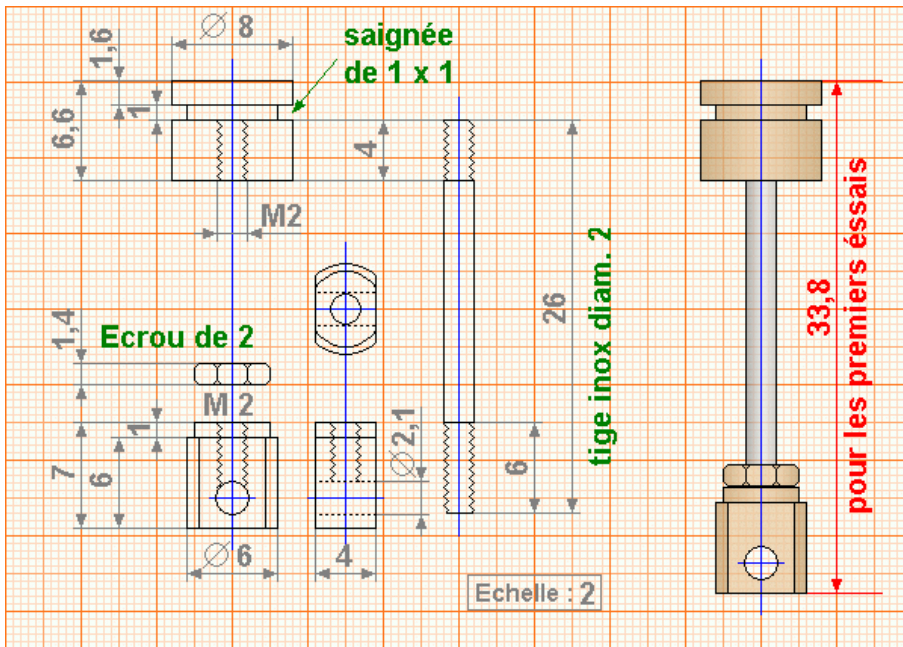
disque de vilebrequin



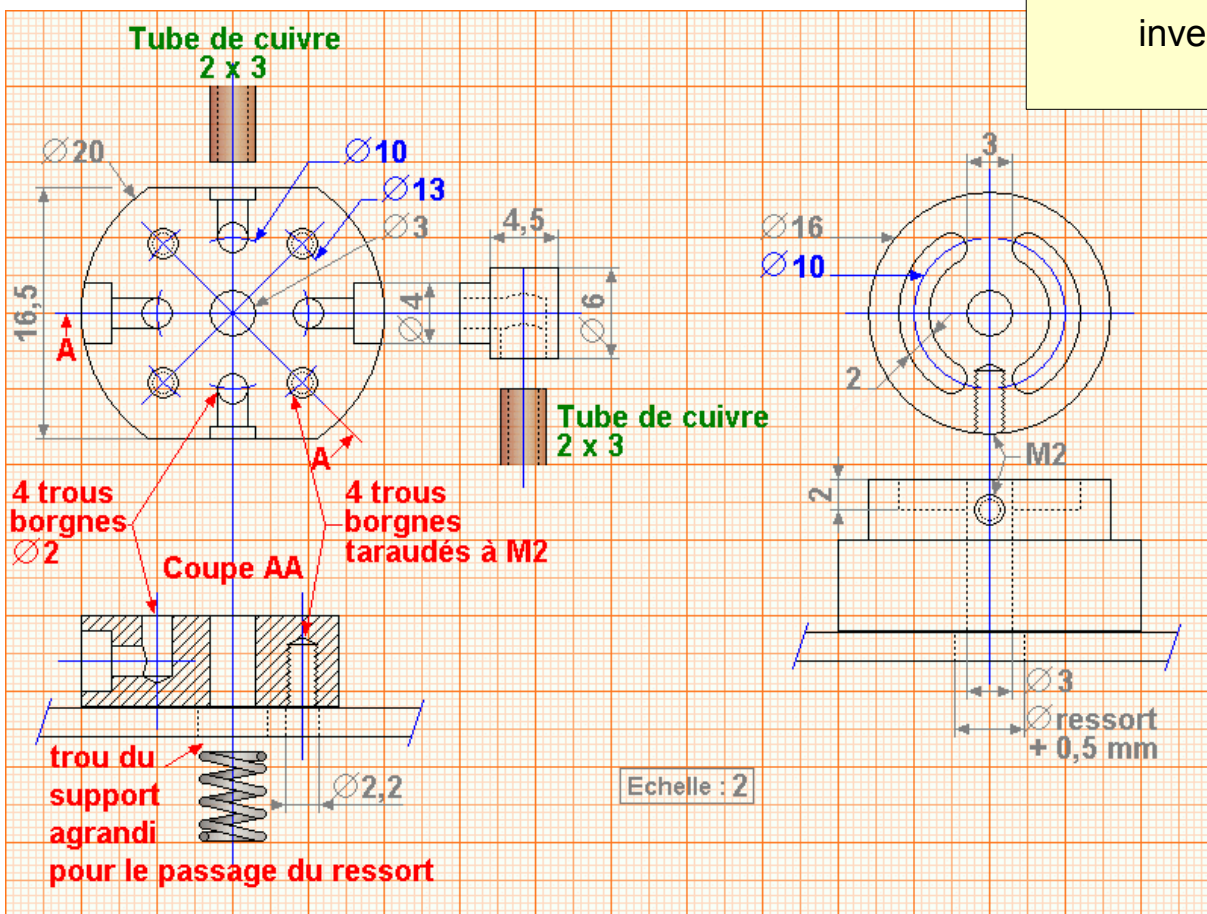
Le bâti



sabot
cylindre
bouchons



piston
chape



inverseur