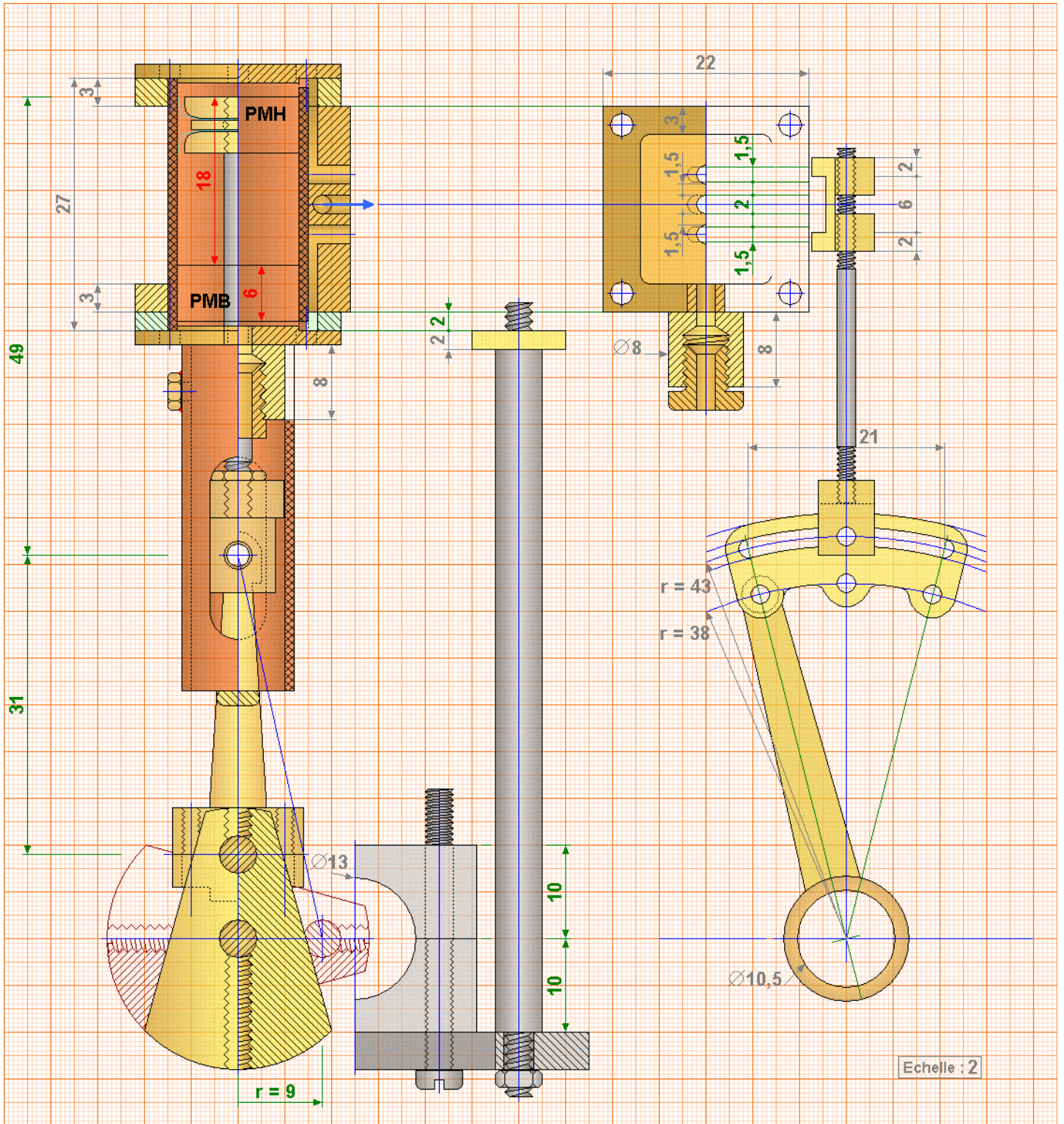
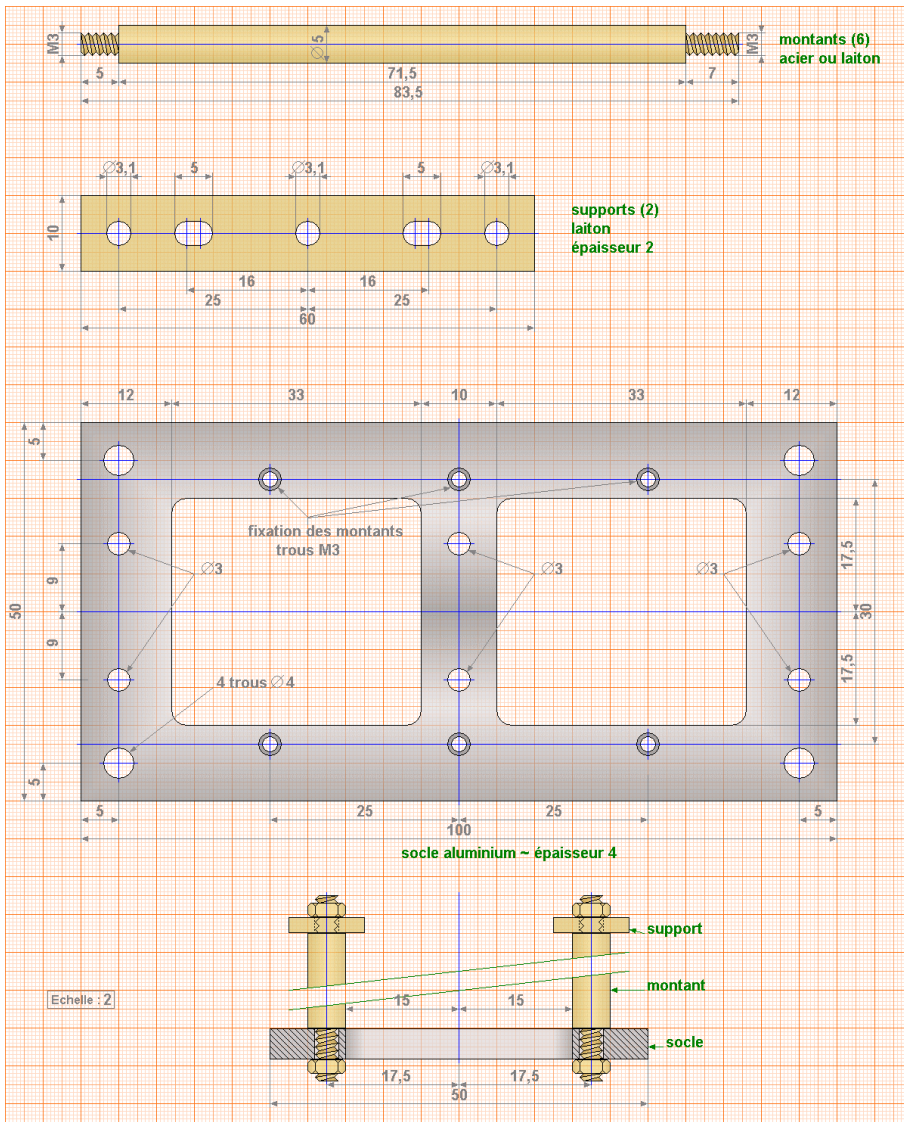


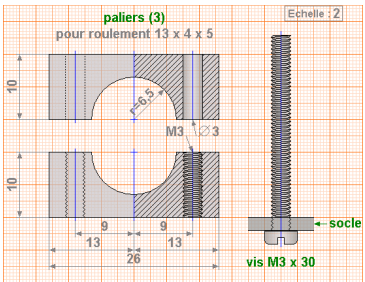
# moteur à coulisses de Stephenson de 9,3 cc



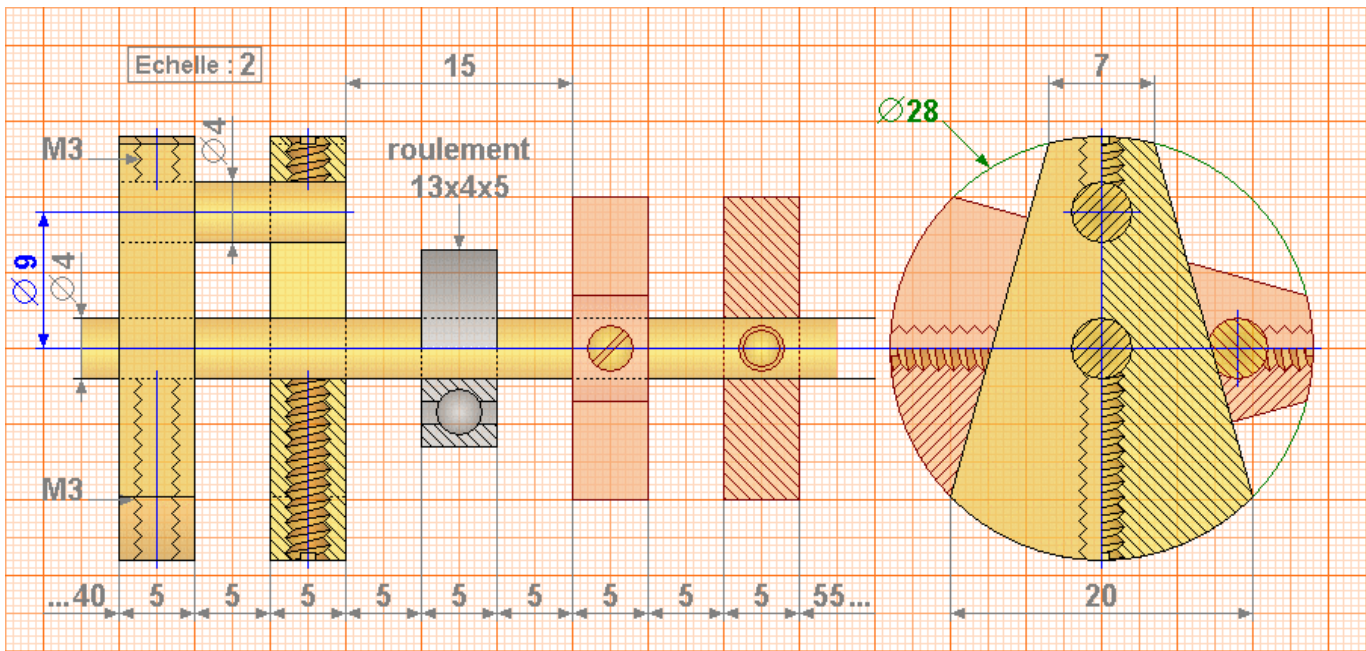
construction Jacques Clabaux – dessins Eric Gauthier



bâti

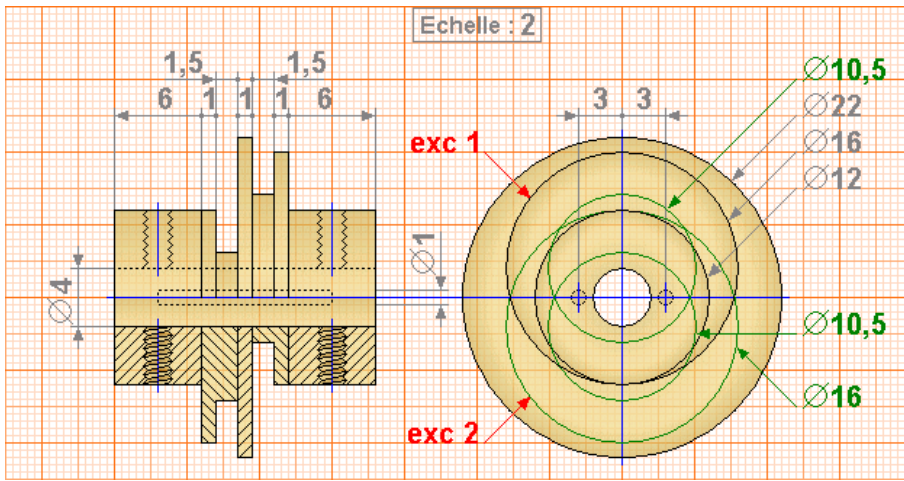


palier



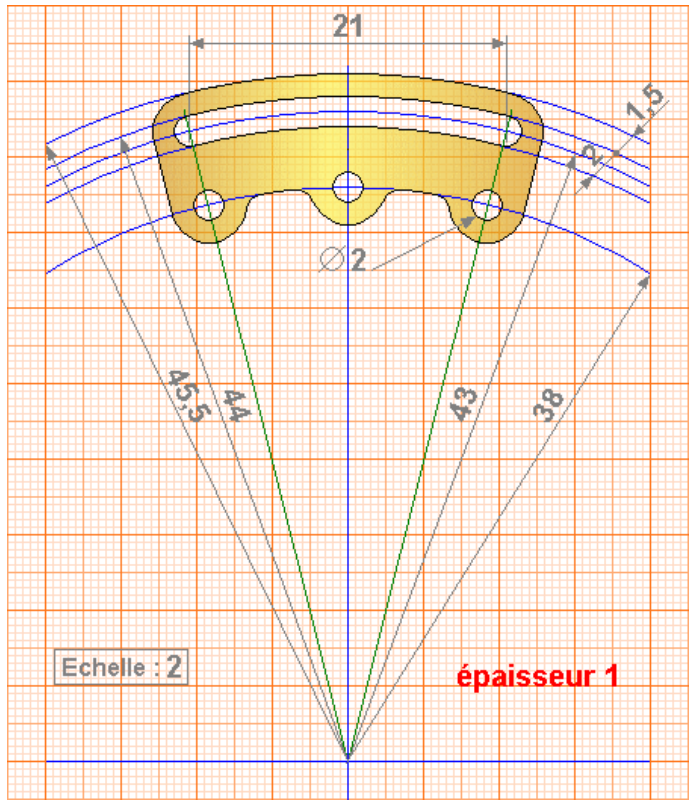
vilebrequin



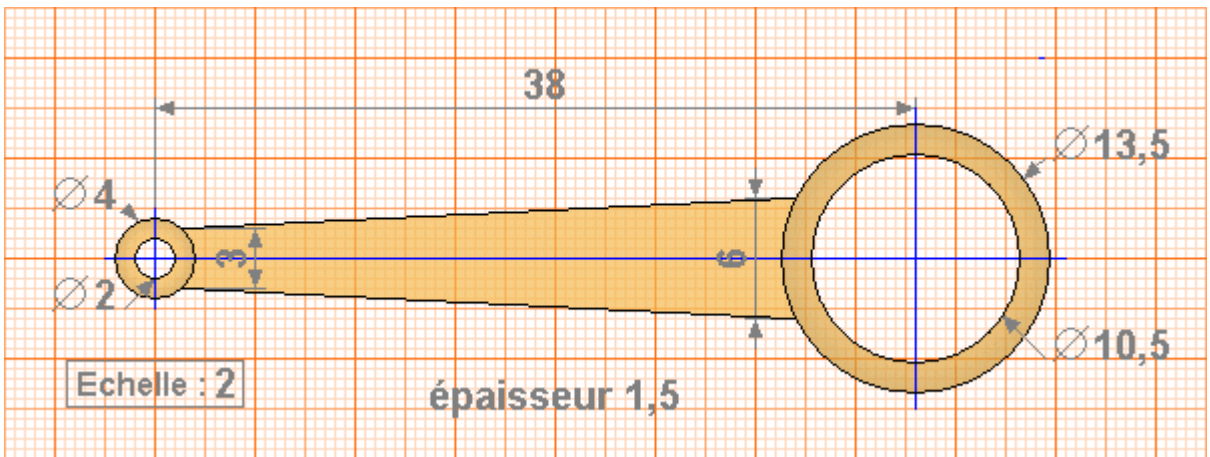


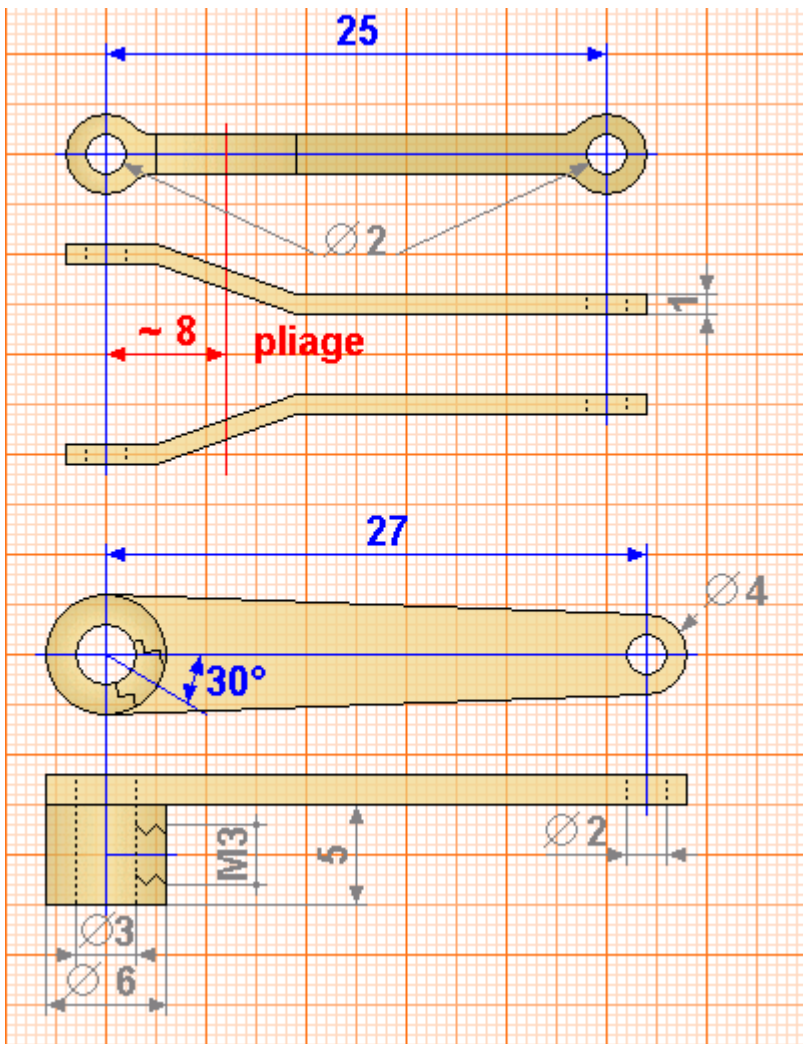
excentrique

coulisse

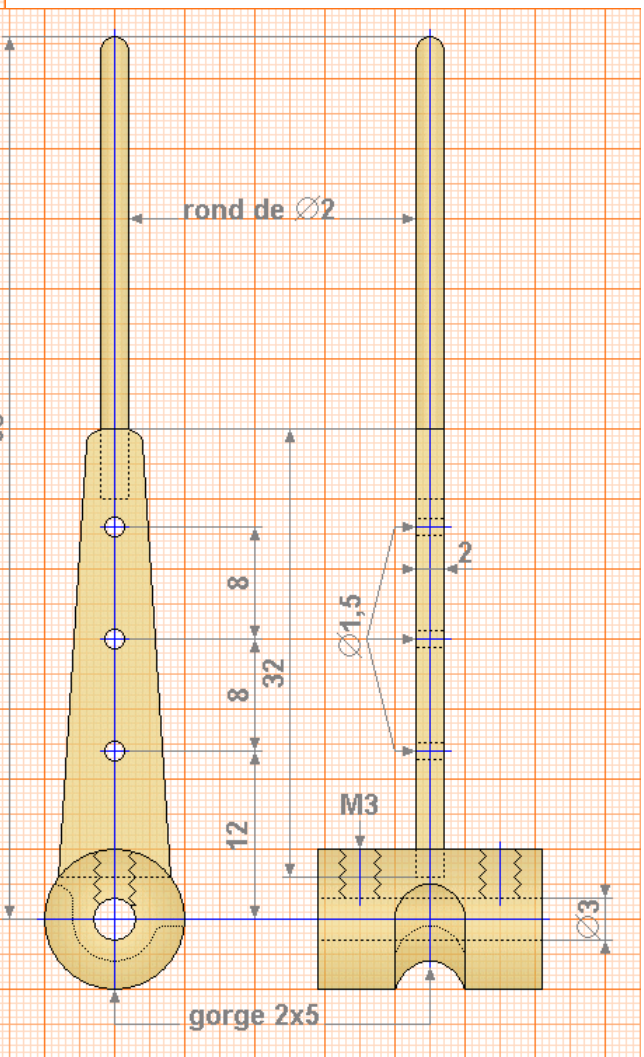
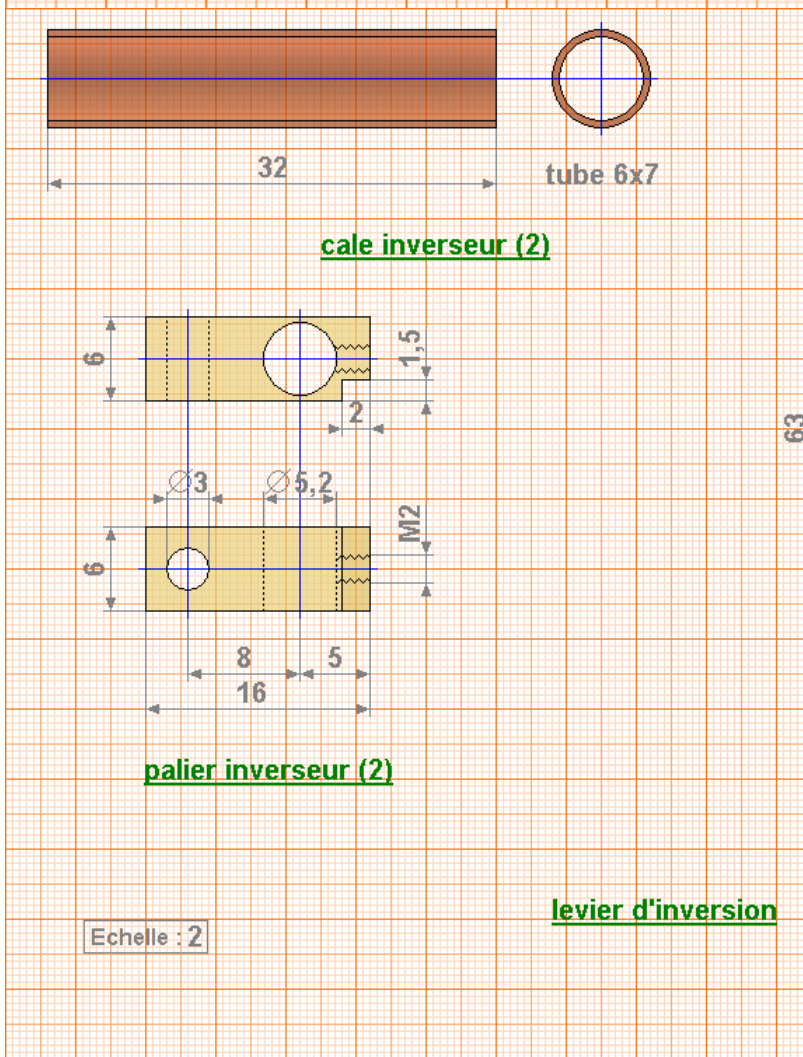


bielle



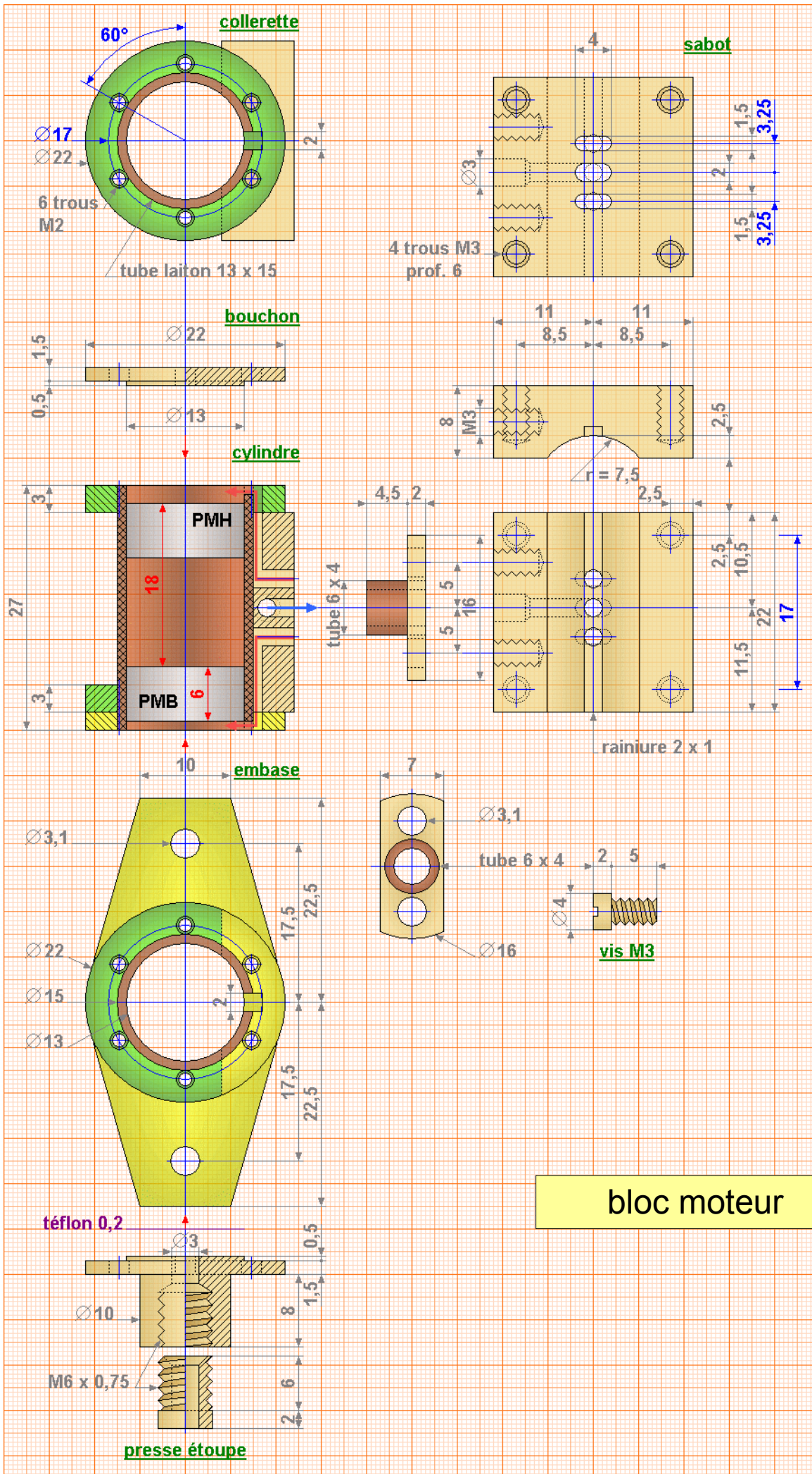


leviers de commande



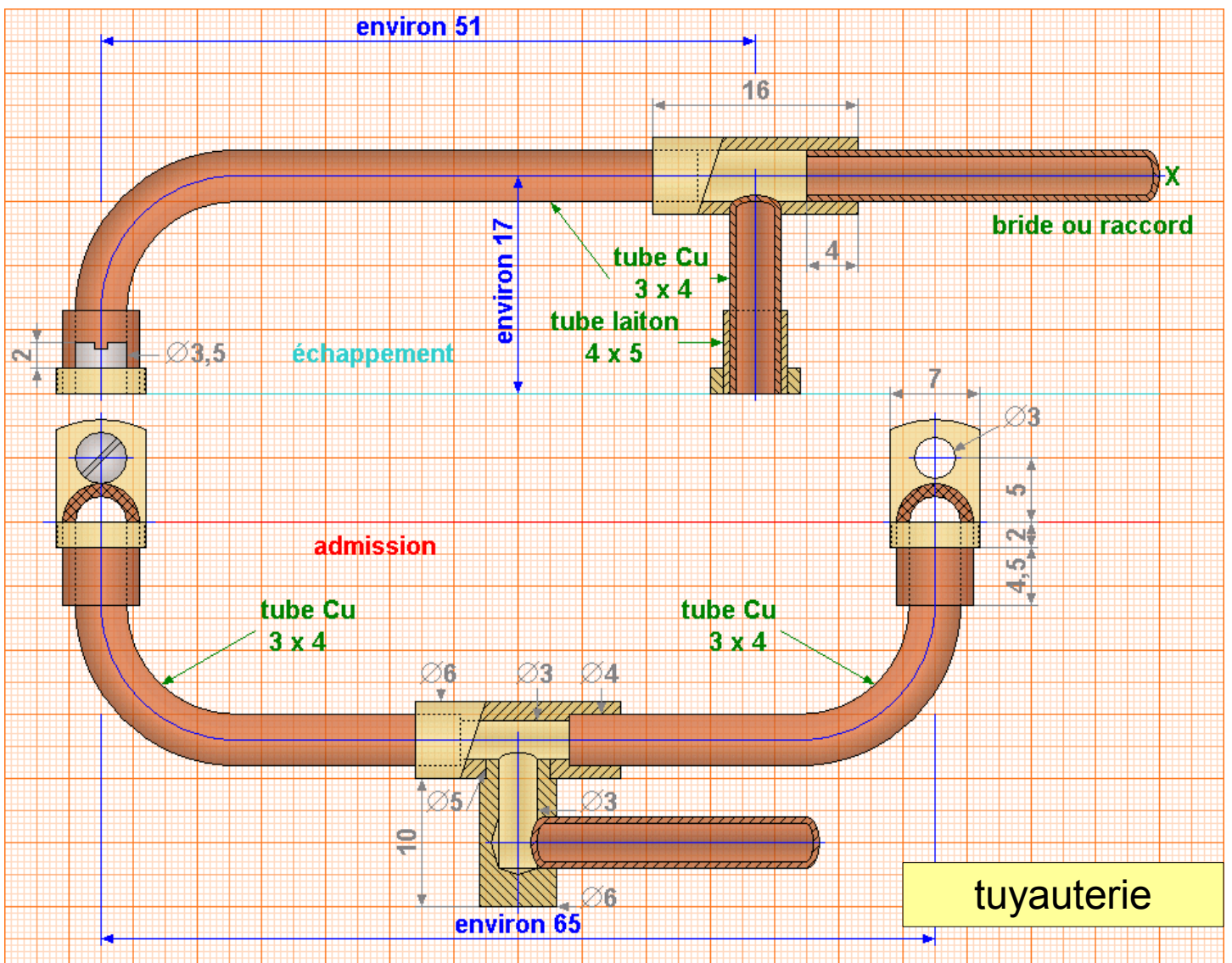
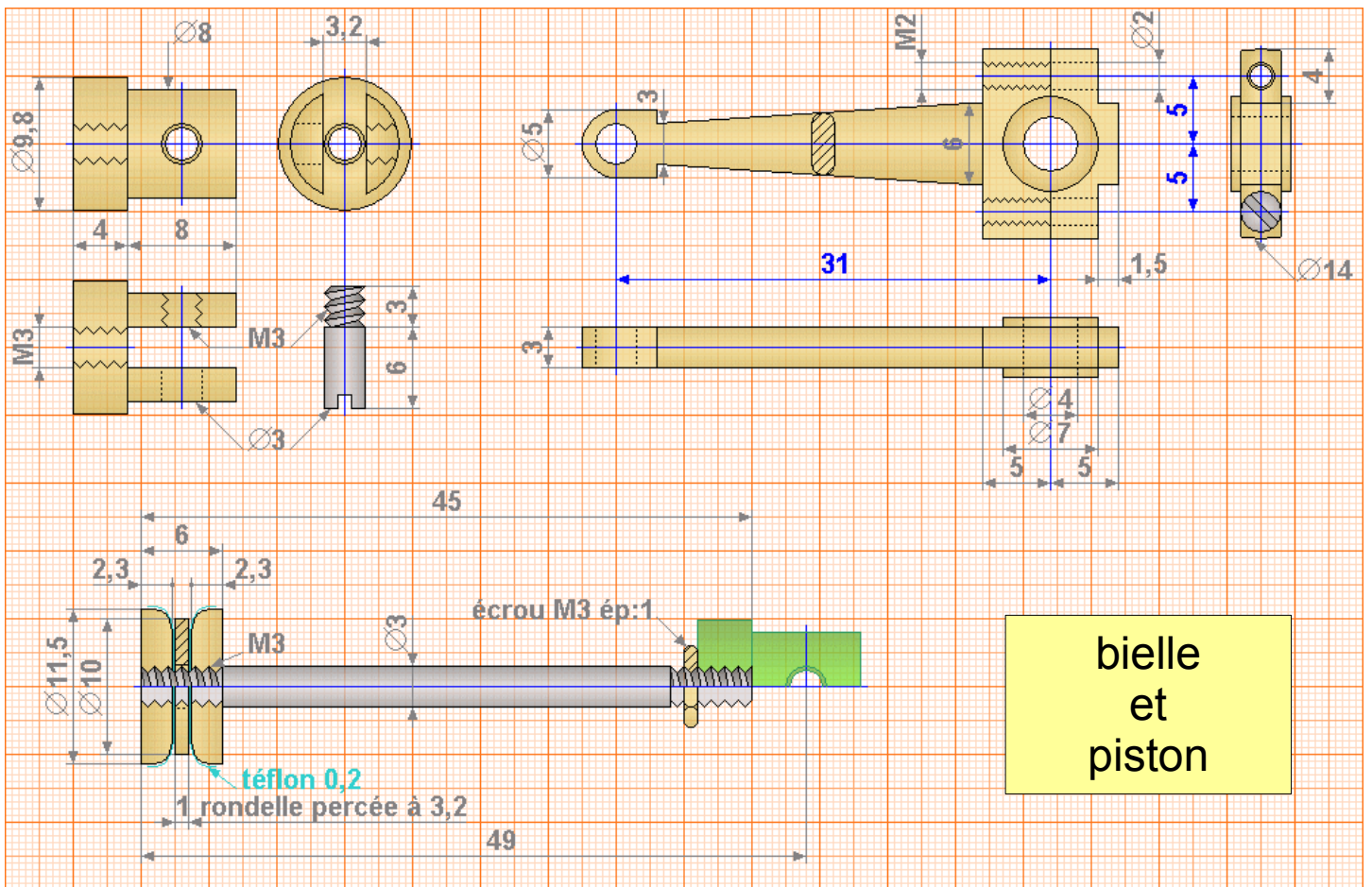
Echelle : 2

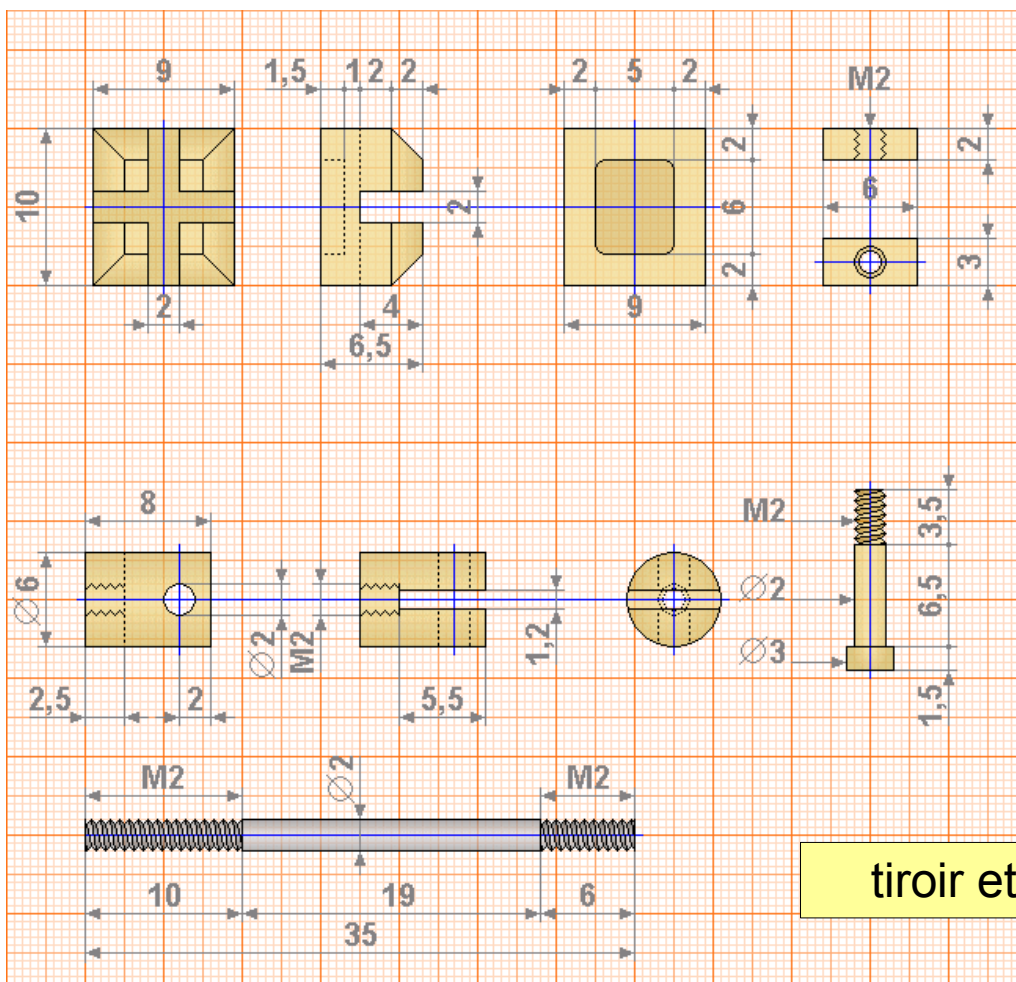
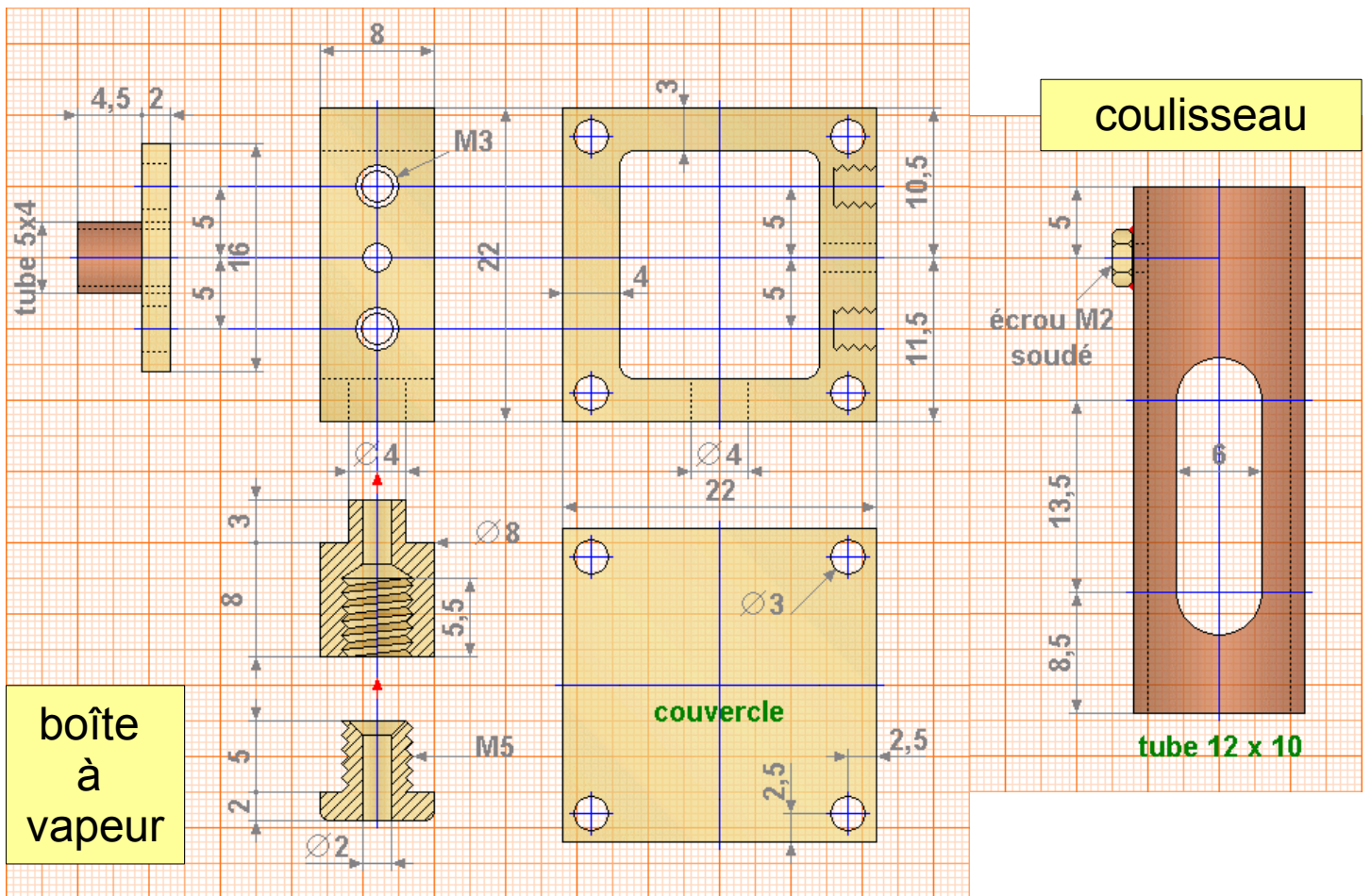
levier d'inversion



bloc moteur







**tiroid et tige**