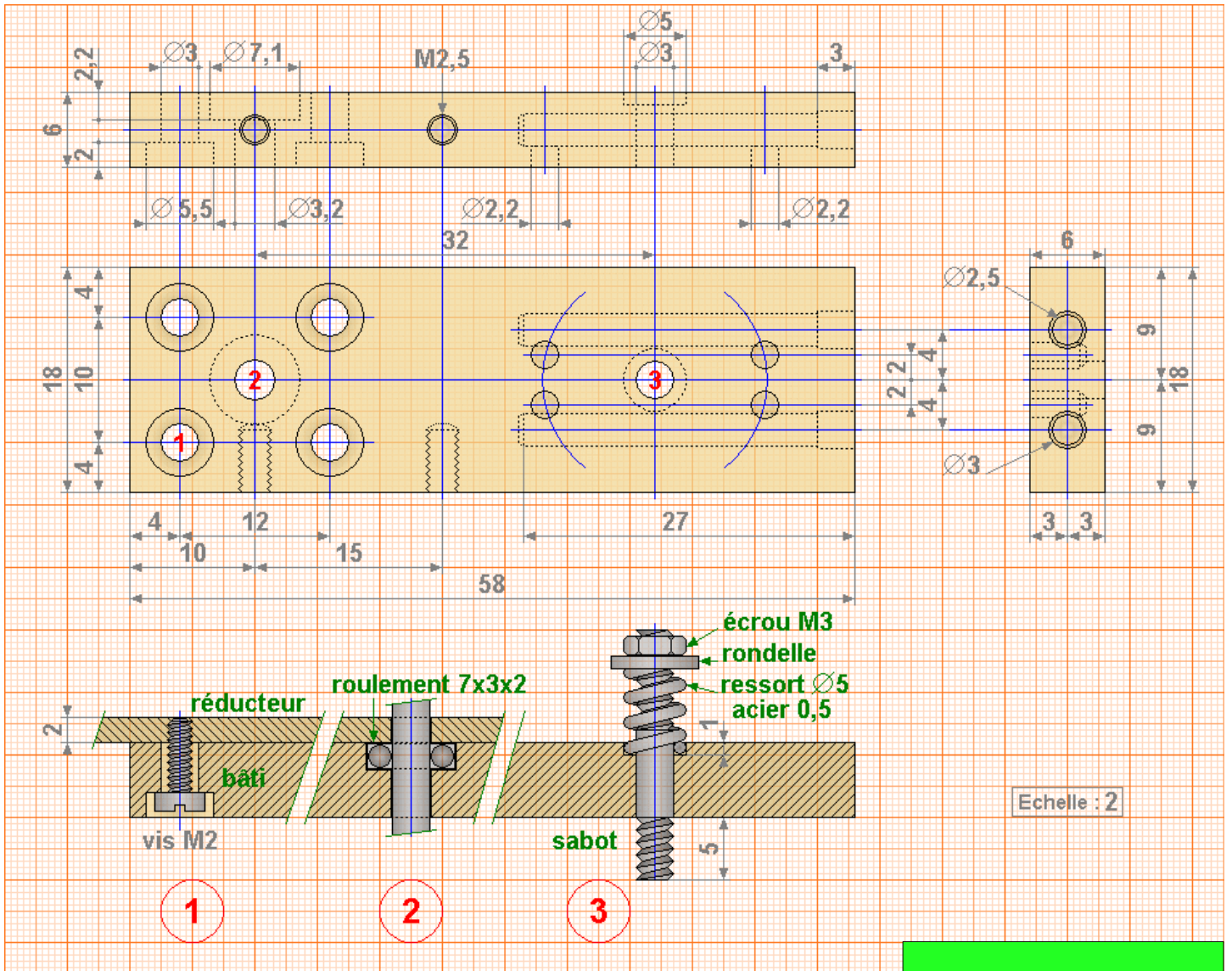
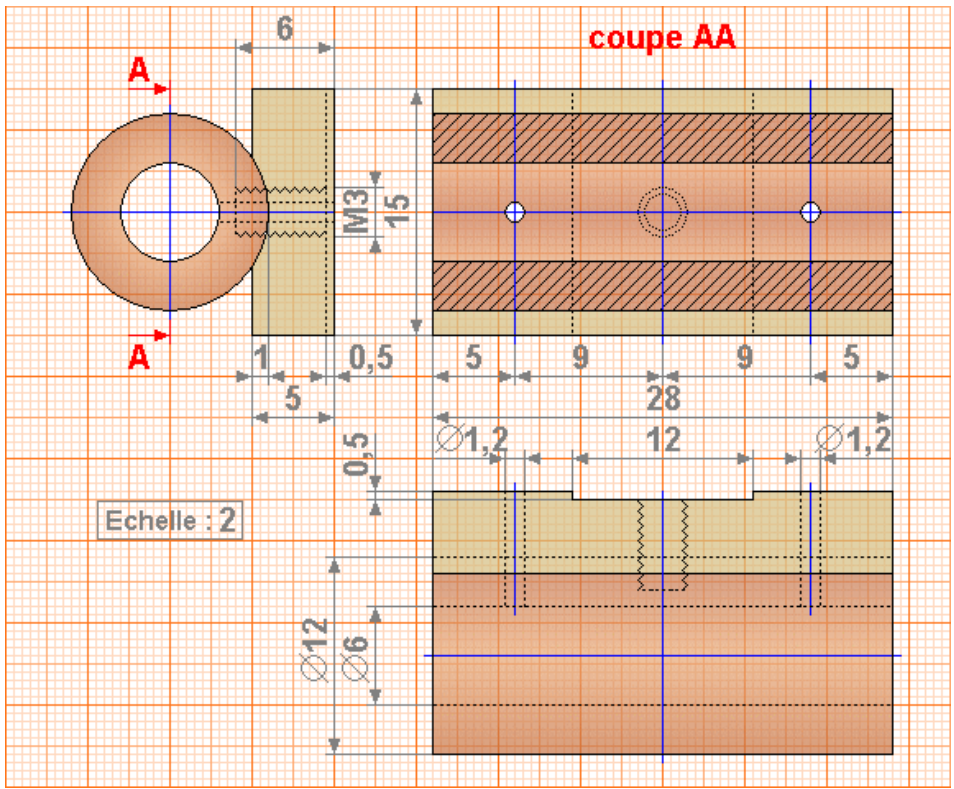


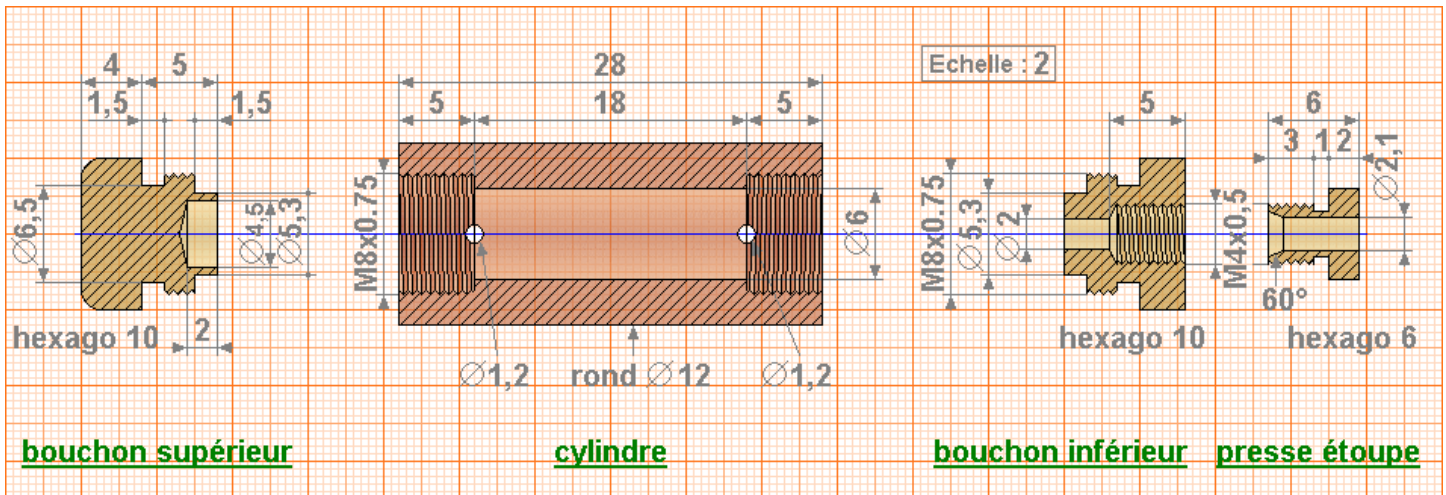
moteur « futé » bicylindre double effet à pistons flottants de 1 cm 3



bâti

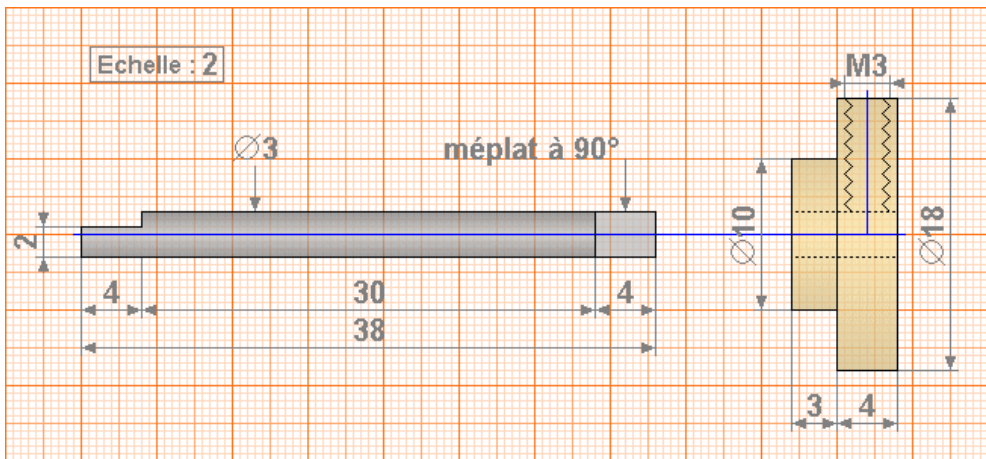


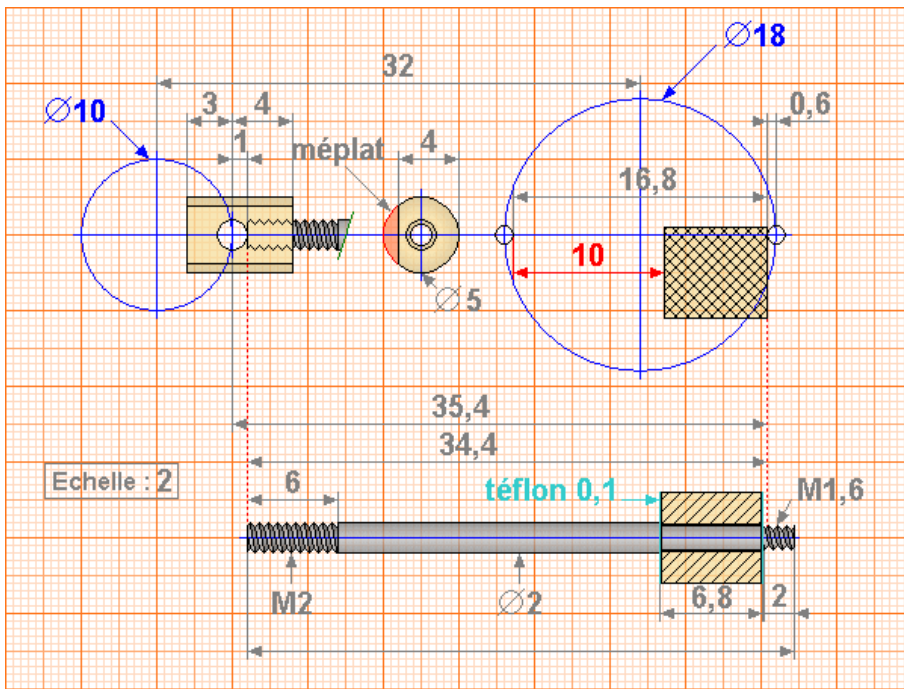
cylindre et sabot



cylindre et bouchons

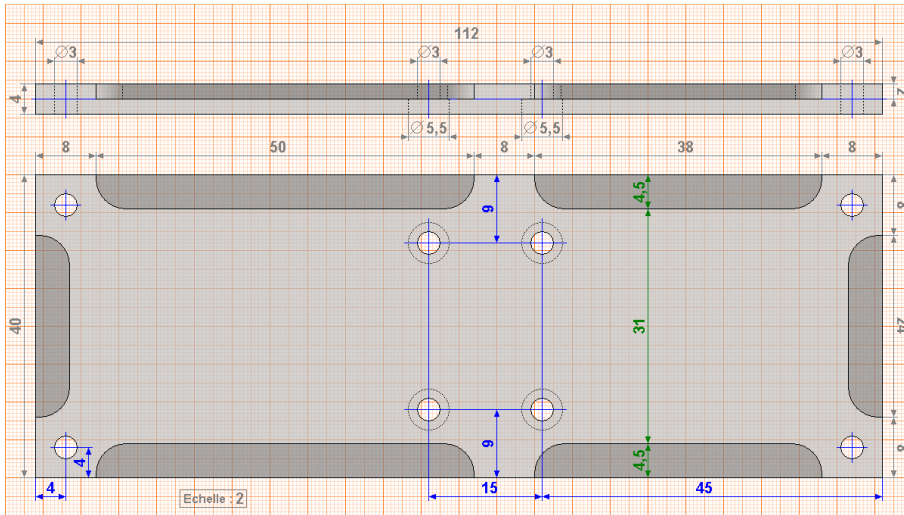
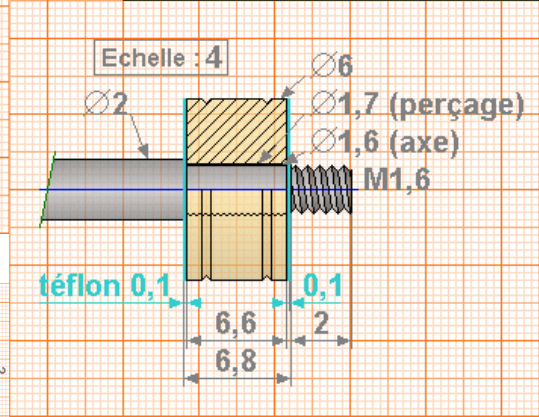
vilebrequin et volant





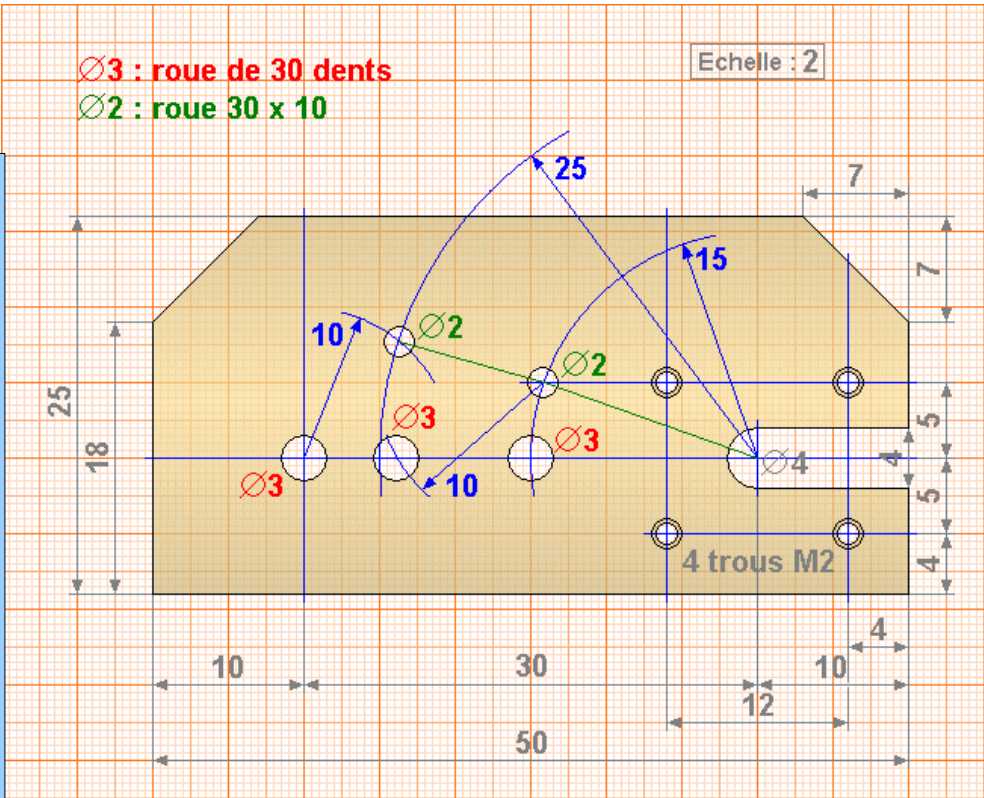
tige de piston
chape

piston « flottant »



socle

réducteur



trucs et
astuces pour
la construction
Sur
[www.vapeur
etmodeles
avapeur.com](http://www.vapeur
etmodeles
avapeur.com)