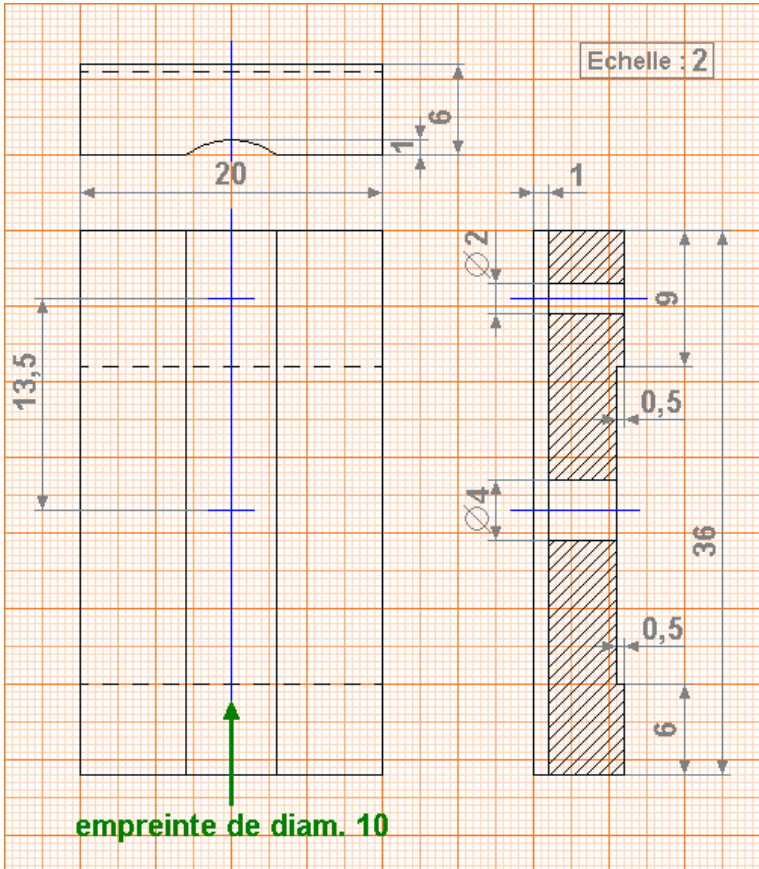
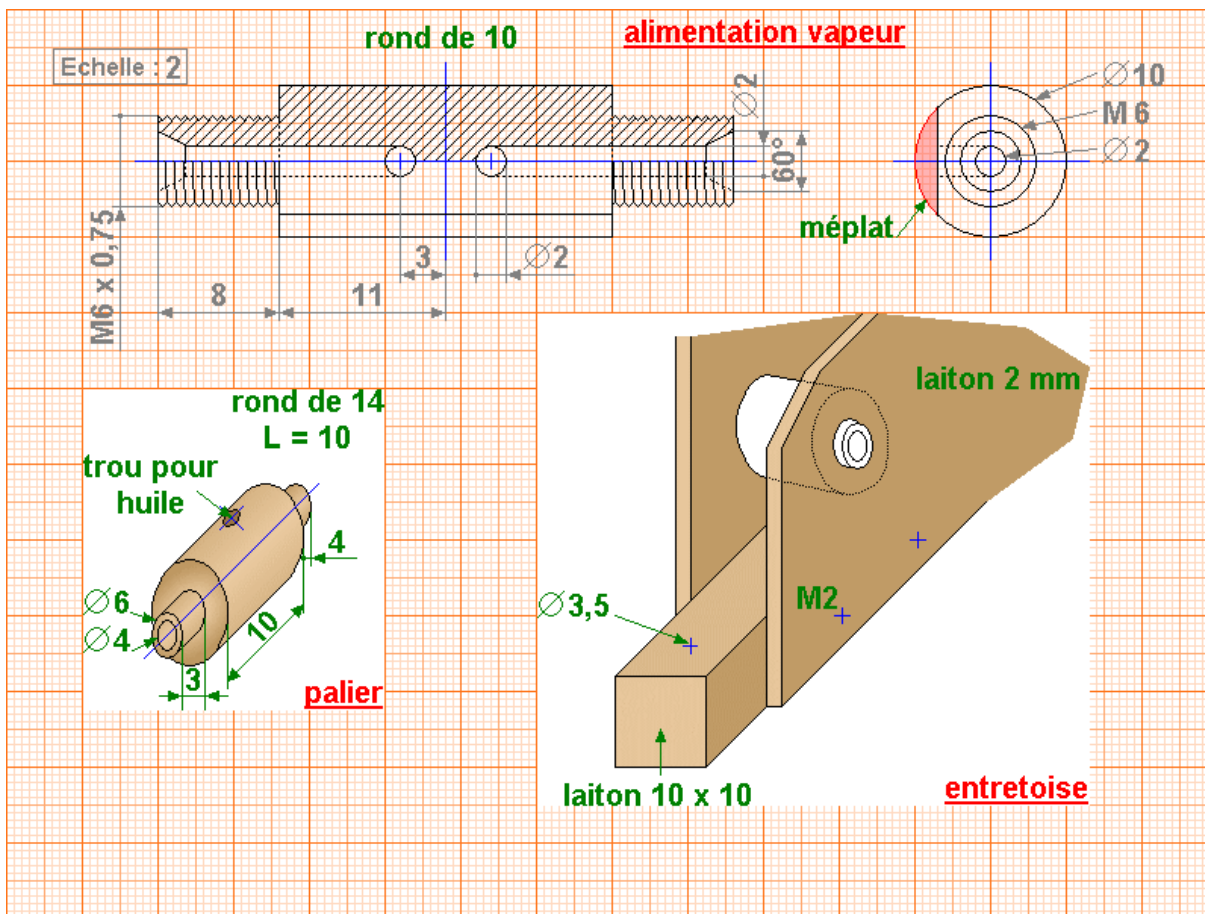


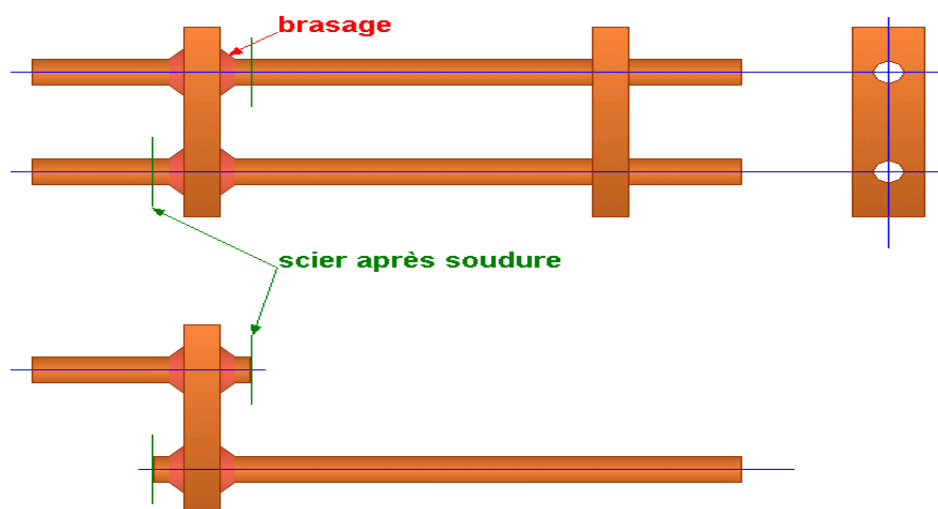
Cylindre et piston

sabot



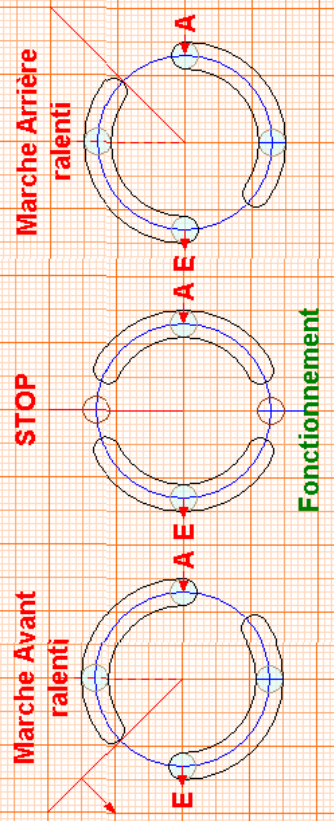
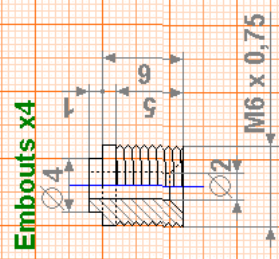
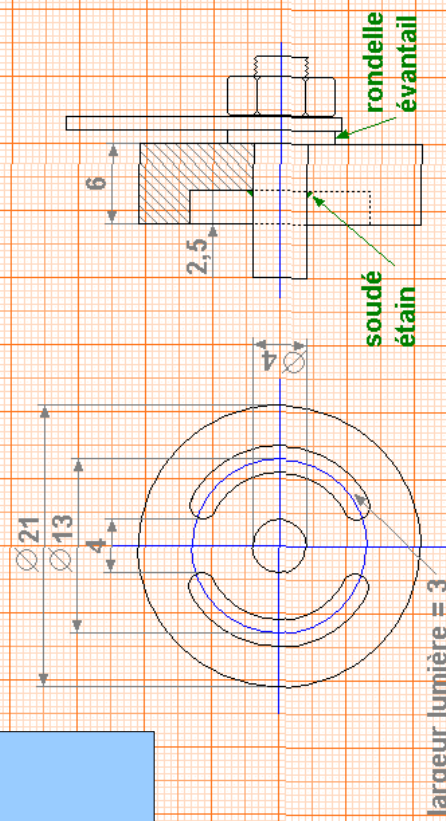
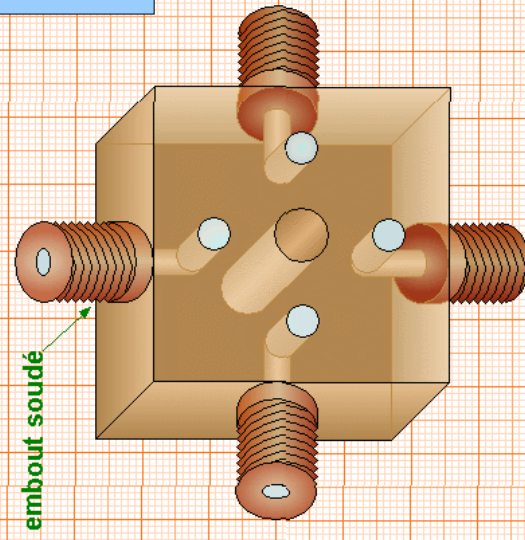
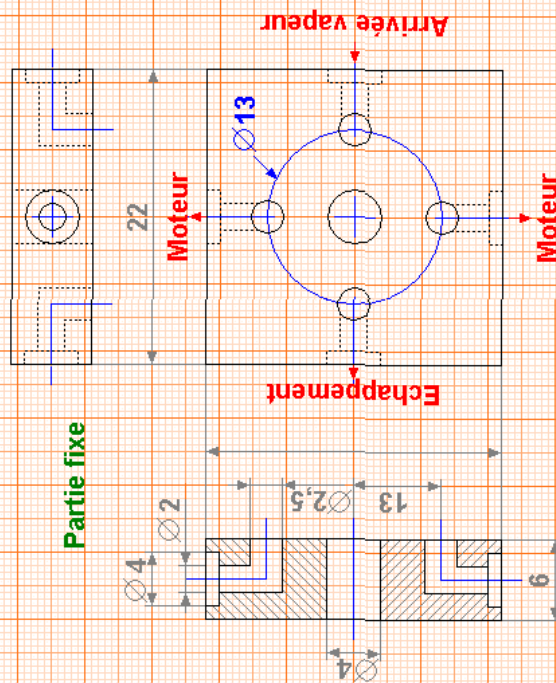


Alimentation vapeur support



vilebrequin

inverseur



A : Admission vapeur
E : Echappement vapeur