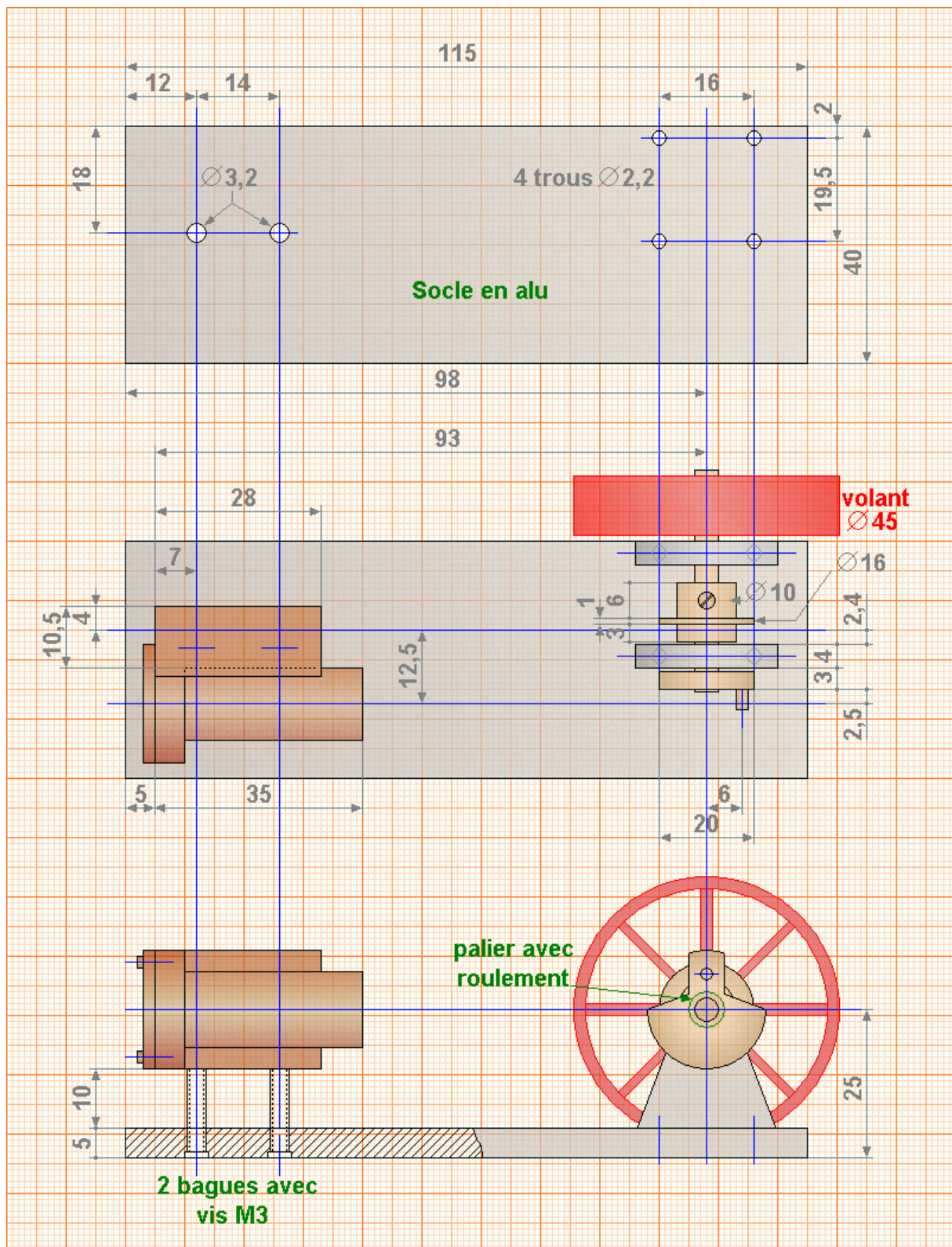
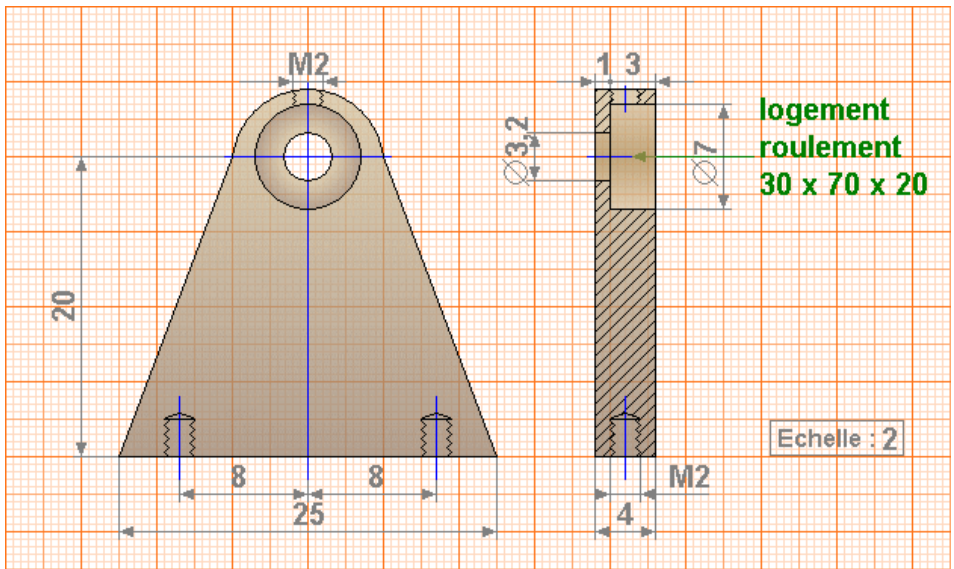


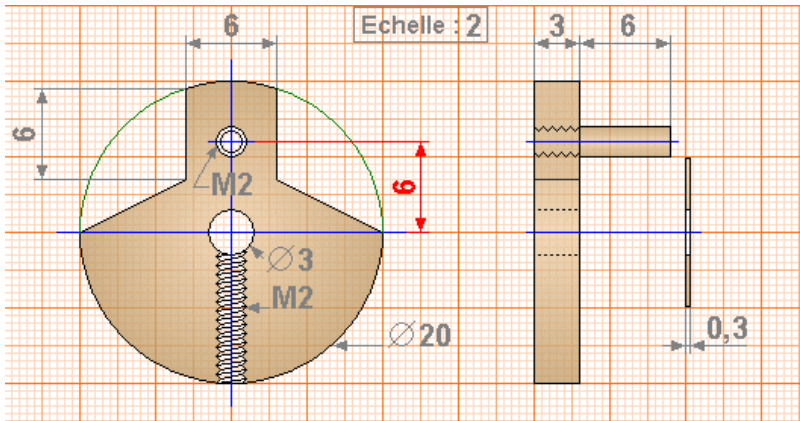
# Moteur à tiroir cylindrique simple effet de 1 cm 3



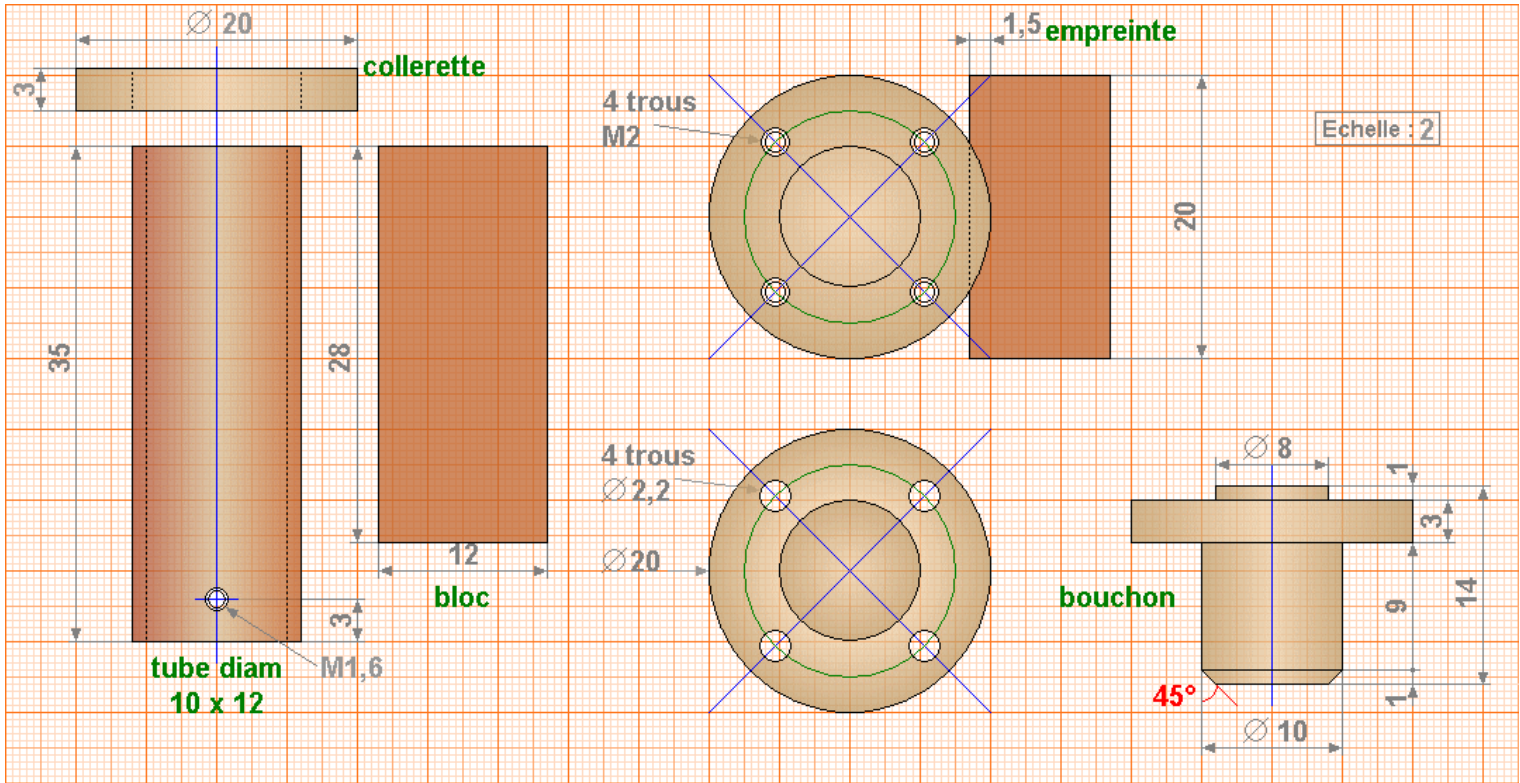
vue d'ensemble



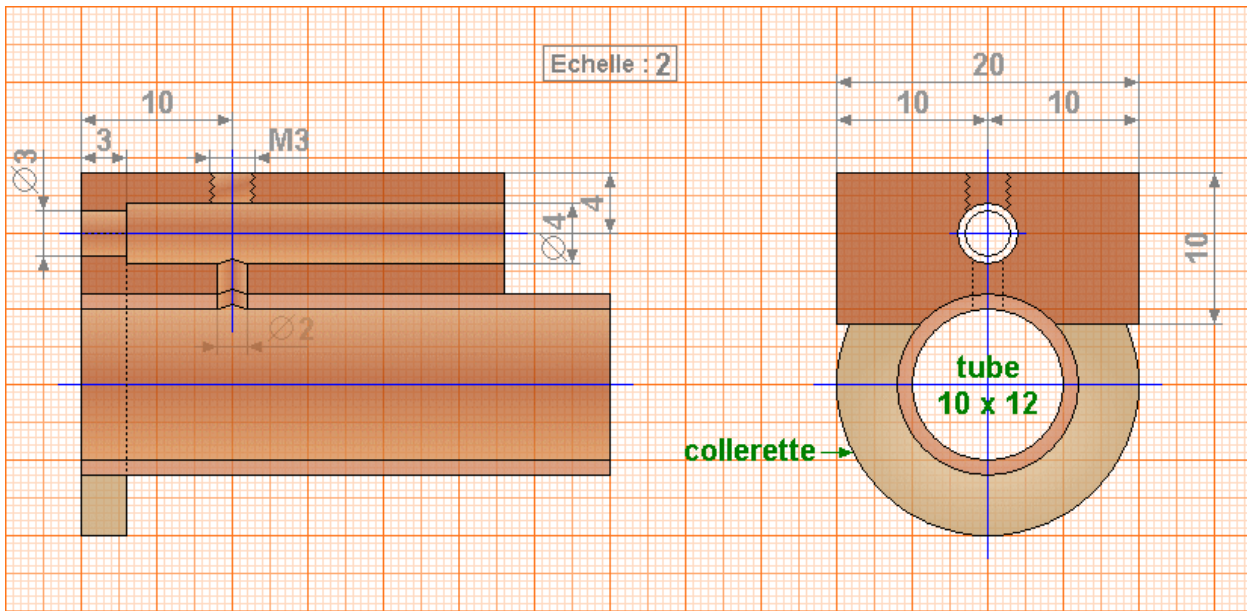
2 supports



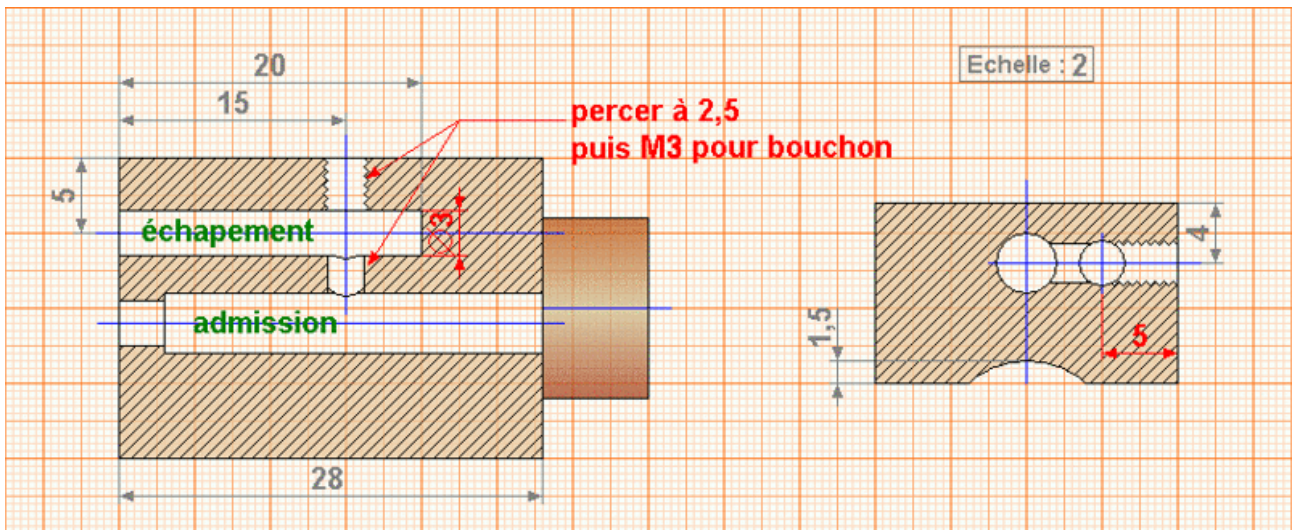
disque de vilebrequin et maneton



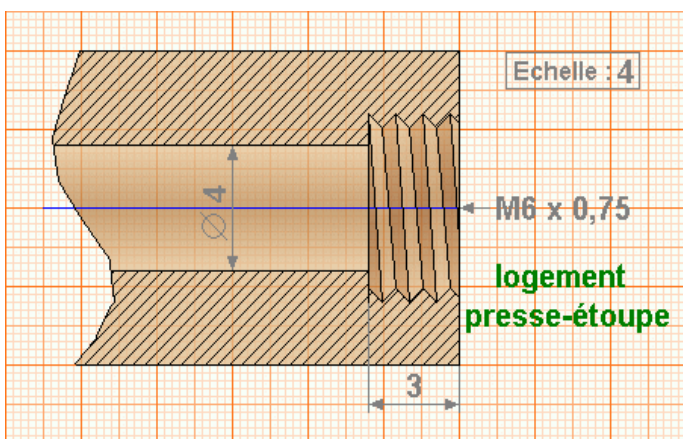
cylindre, collerette, bouchon



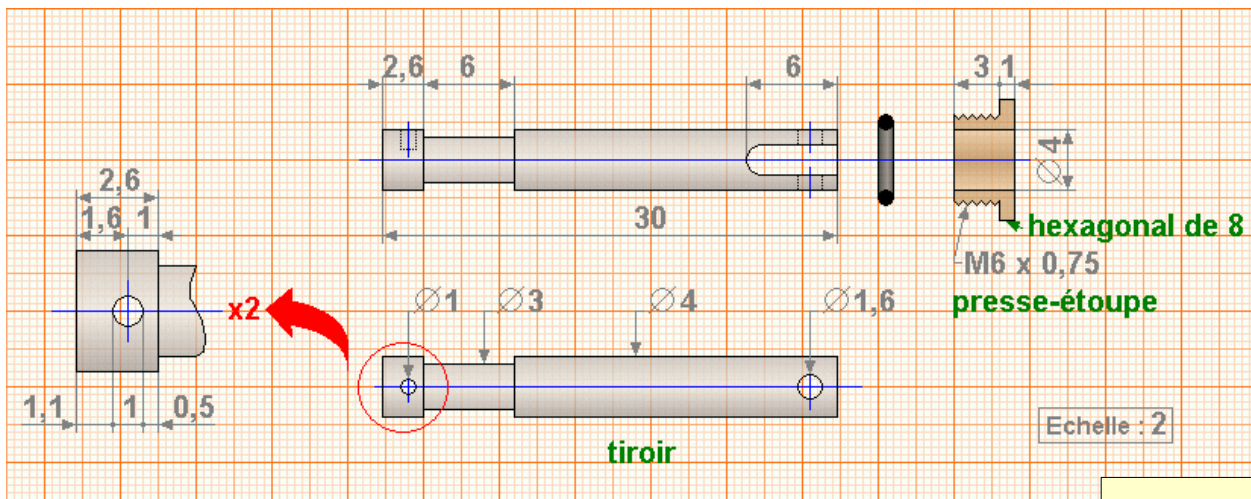
montage puis perçage pour le tiroir



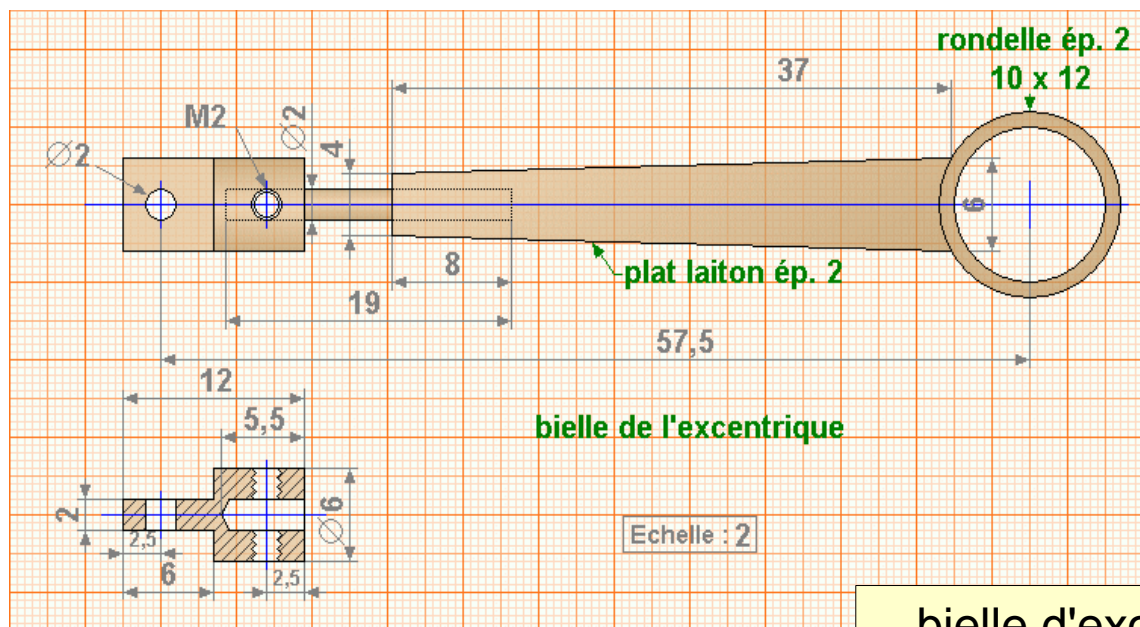
perçage échappement



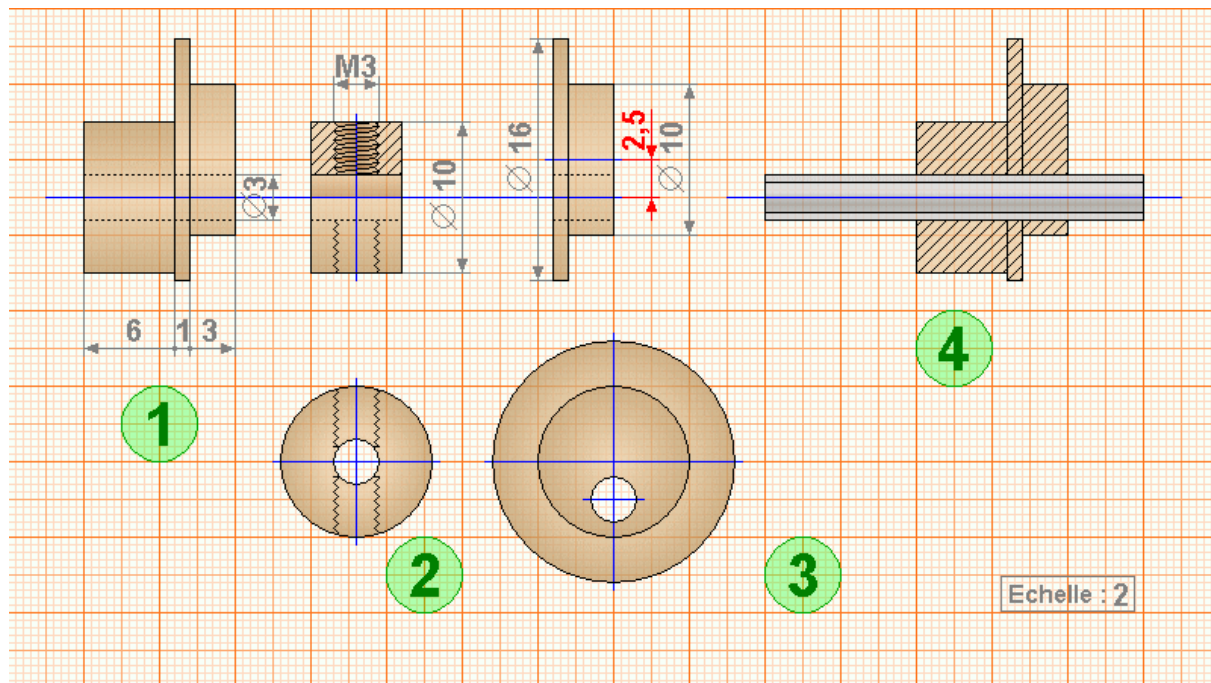
montage éventuel d'un presse-étoupe

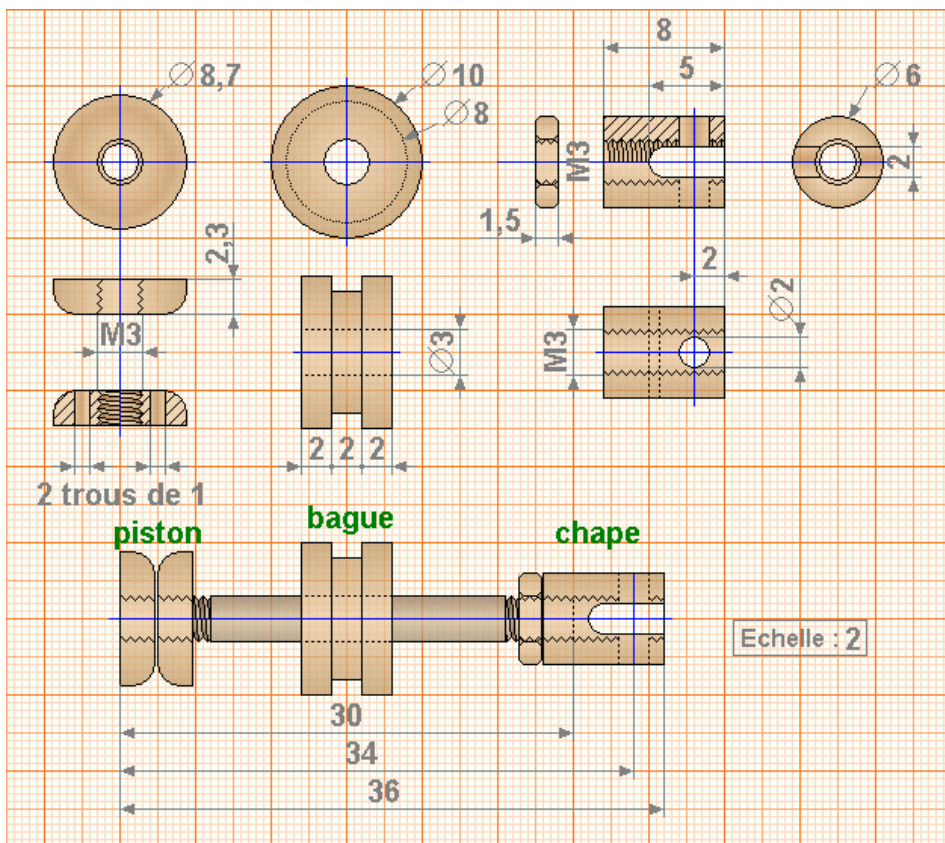


tiroir

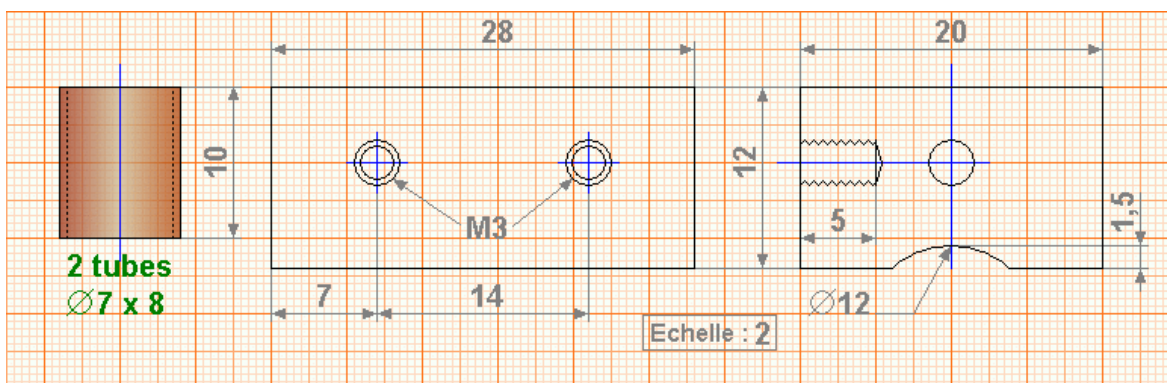
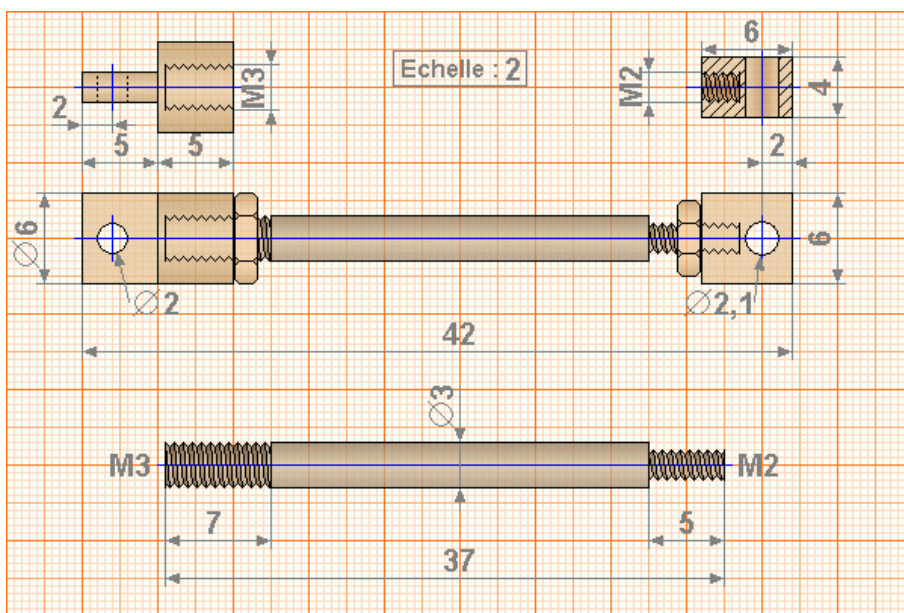


bielle d'excentrique et excentrique





piston  
et  
bielle de piston



Etude théorique, construction pas à pas, réglages ...  
sur [www.vapeuretmodelesavapeur.com](http://www.vapeuretmodelesavapeur.com)