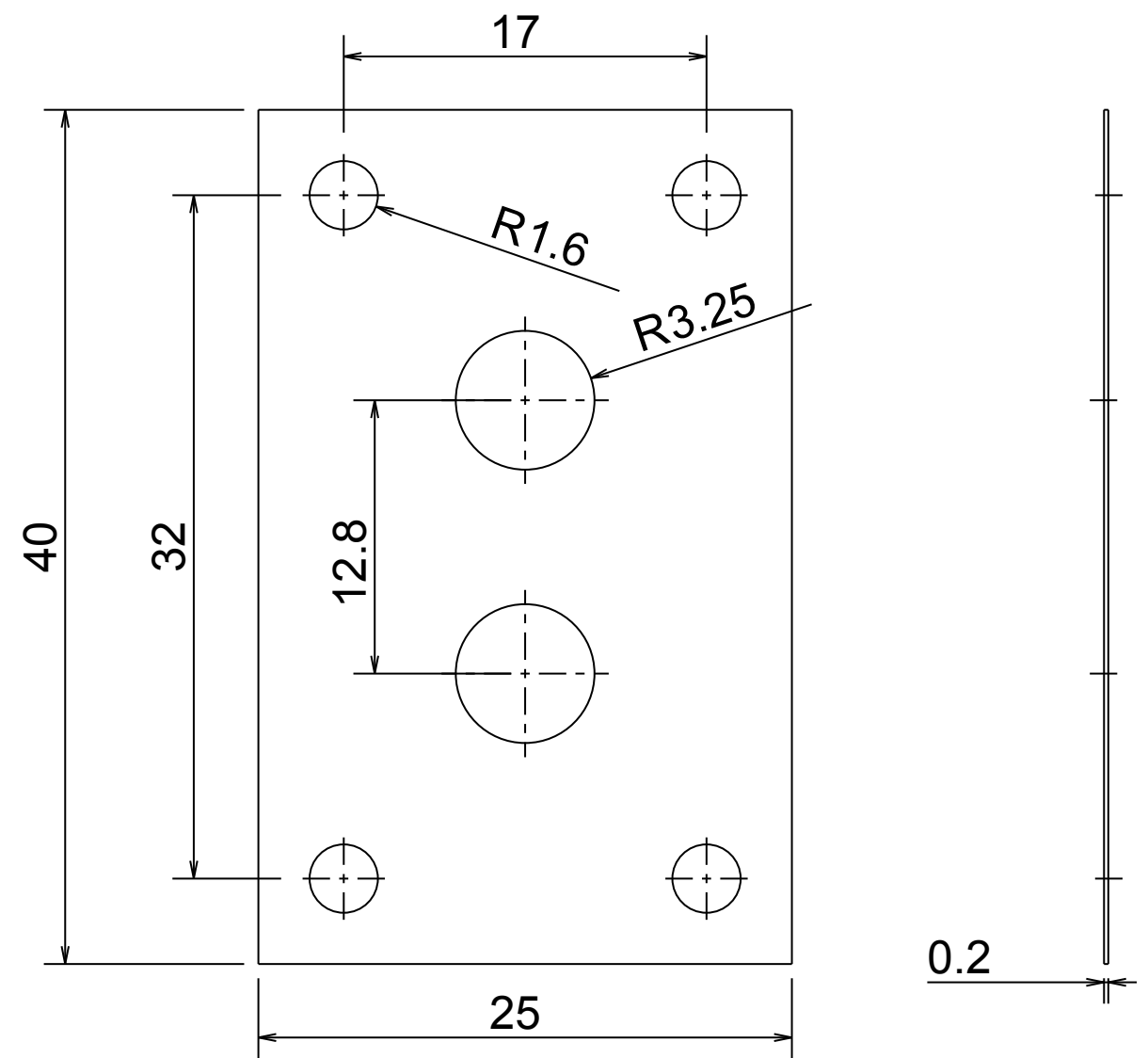
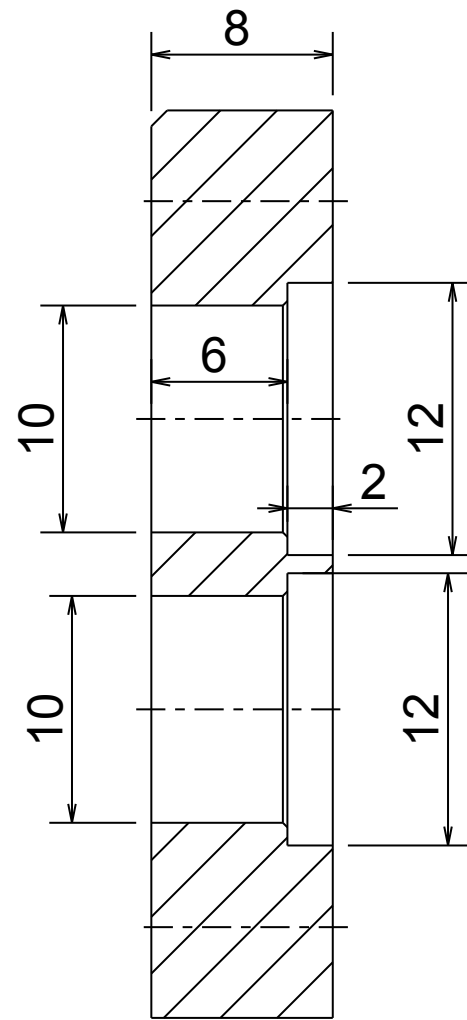
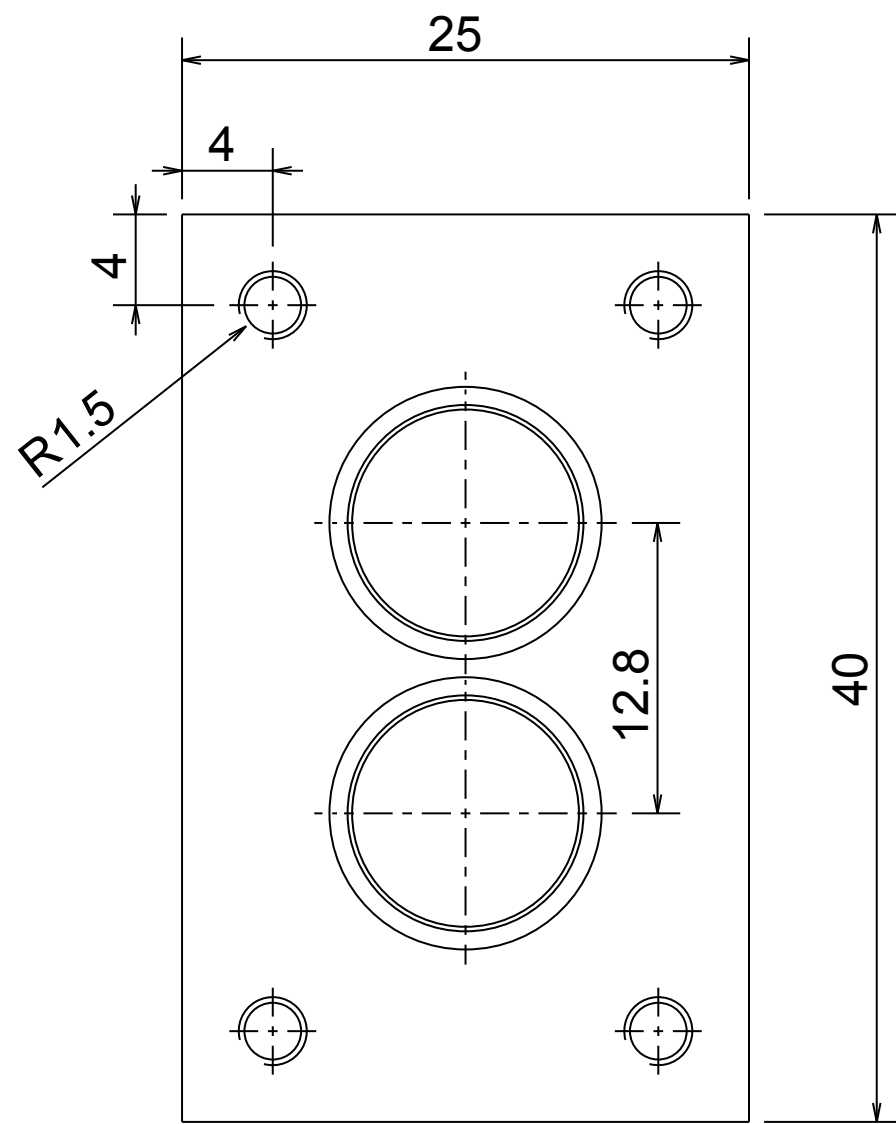
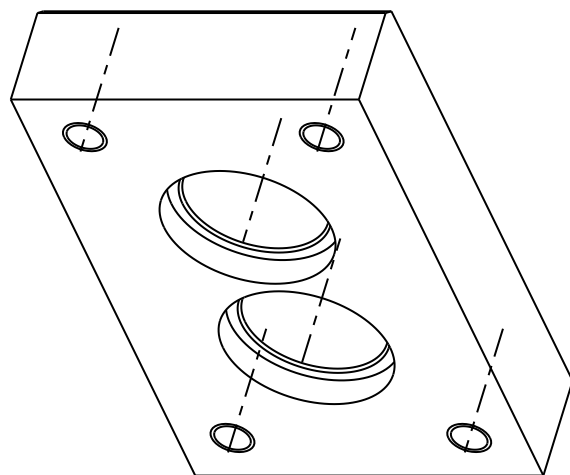


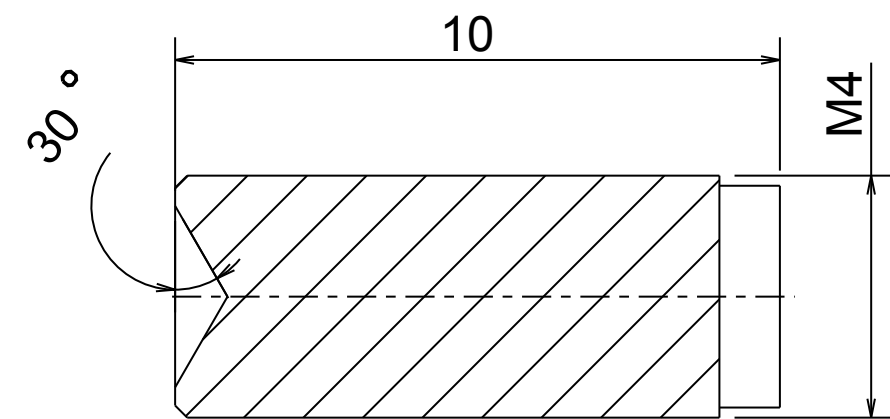
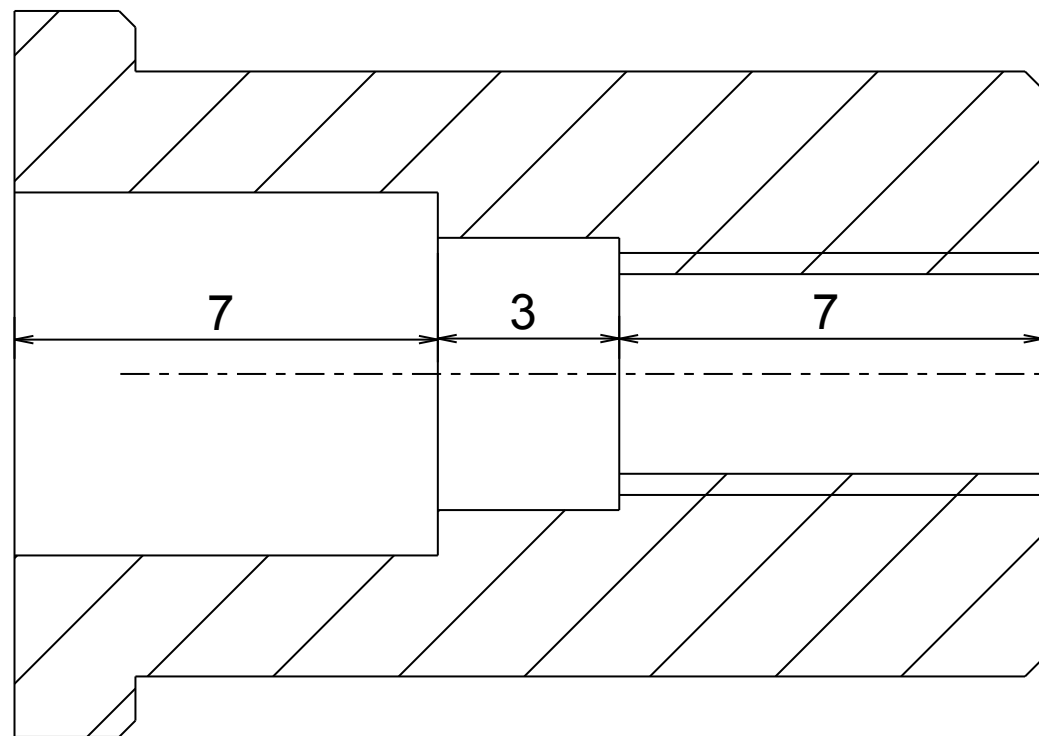
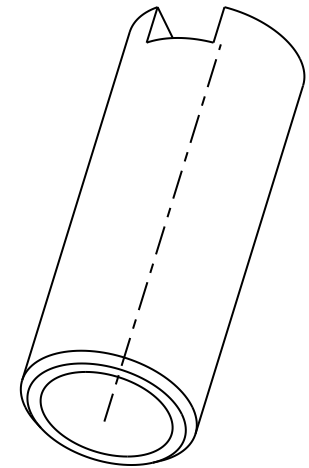
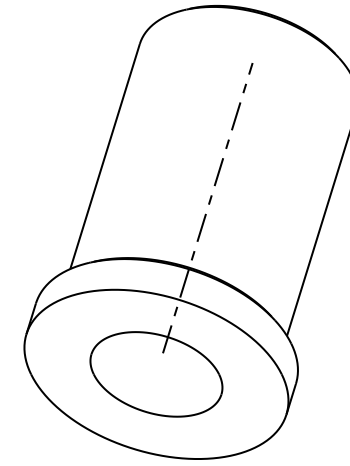
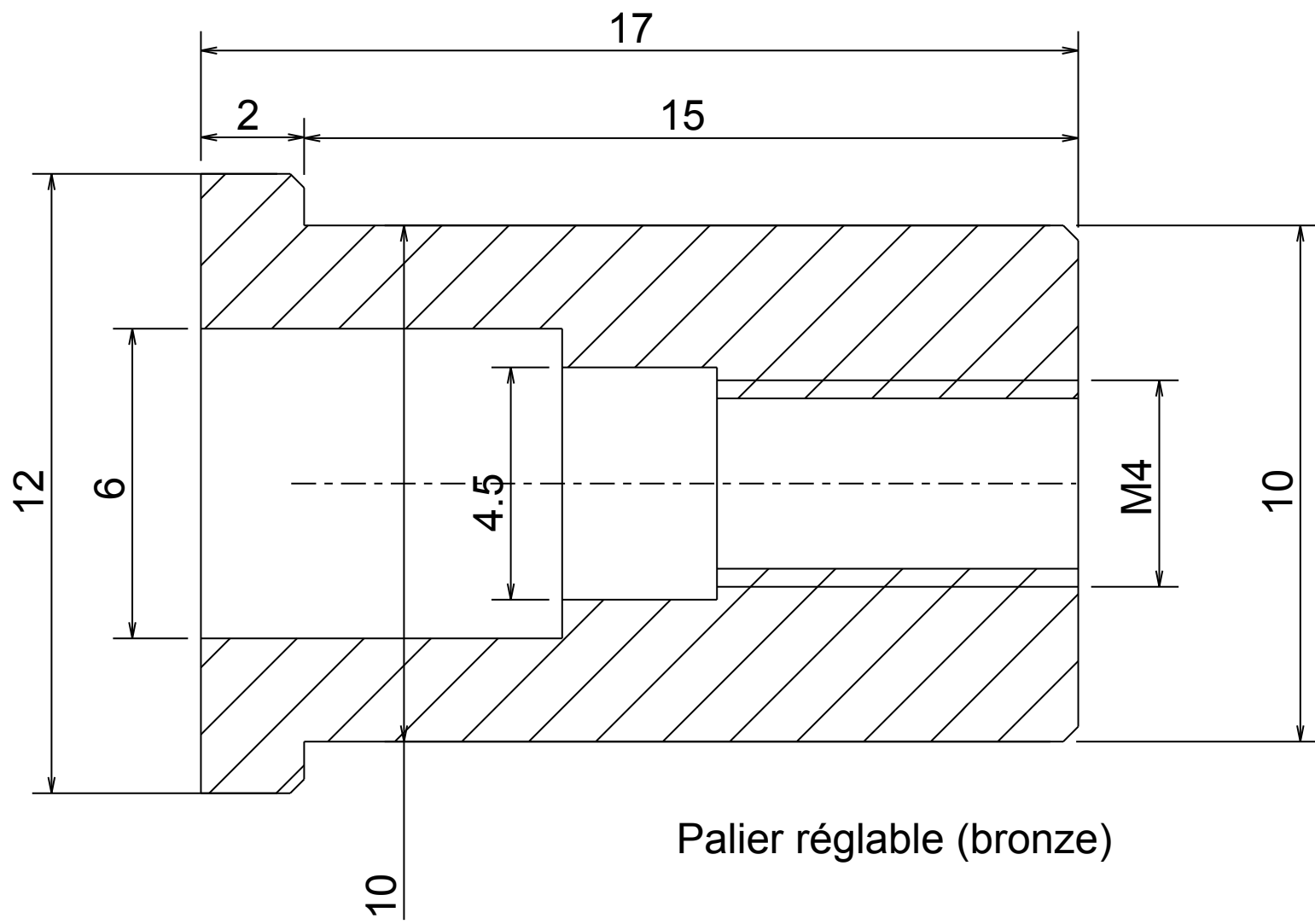
Corps de pompe



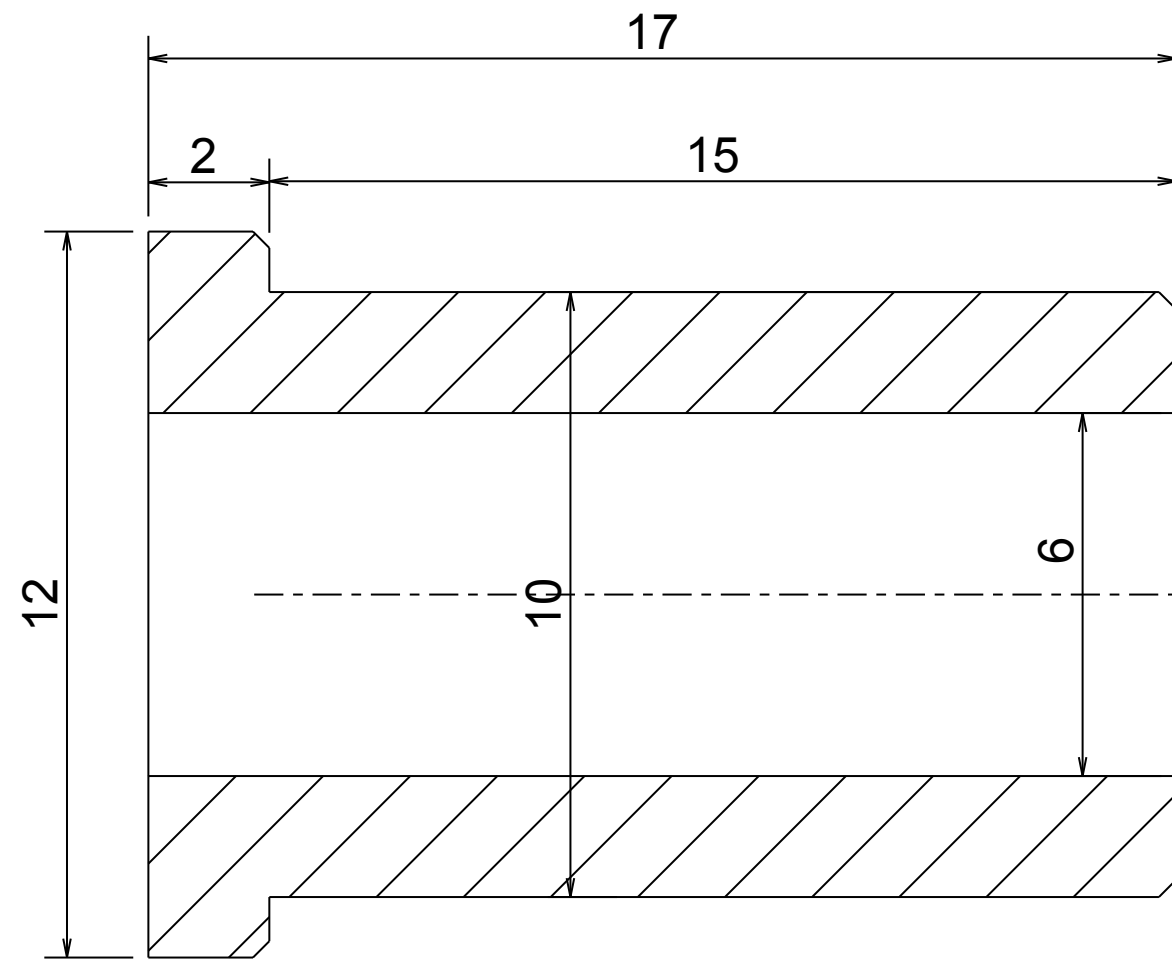
Joint Flasque-Corps de pompe



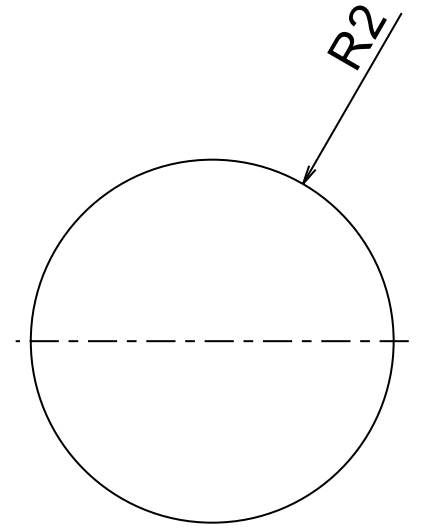
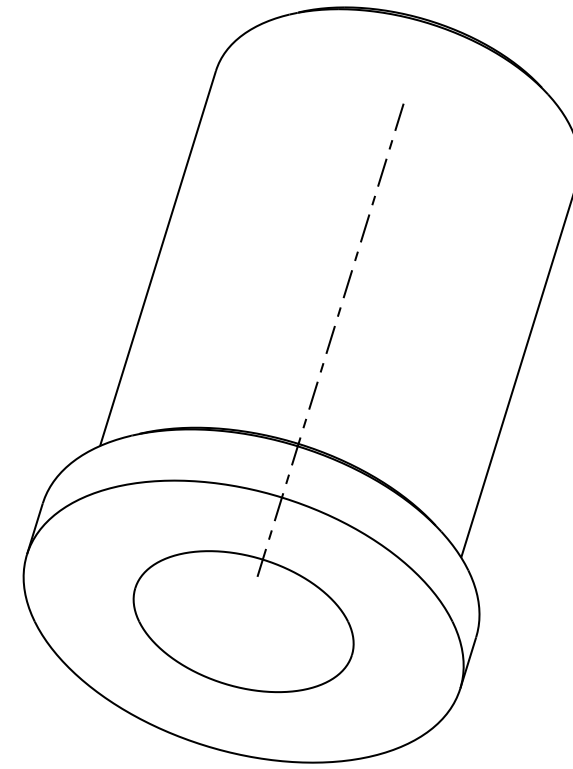
Flasque



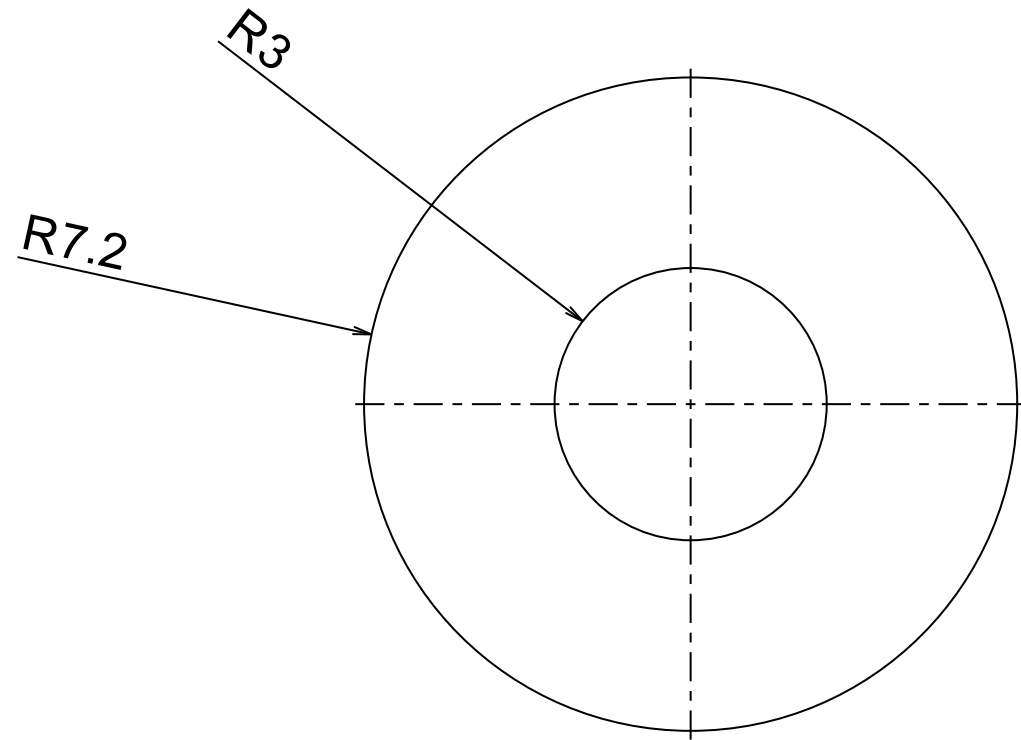
Vis de butée (inox)



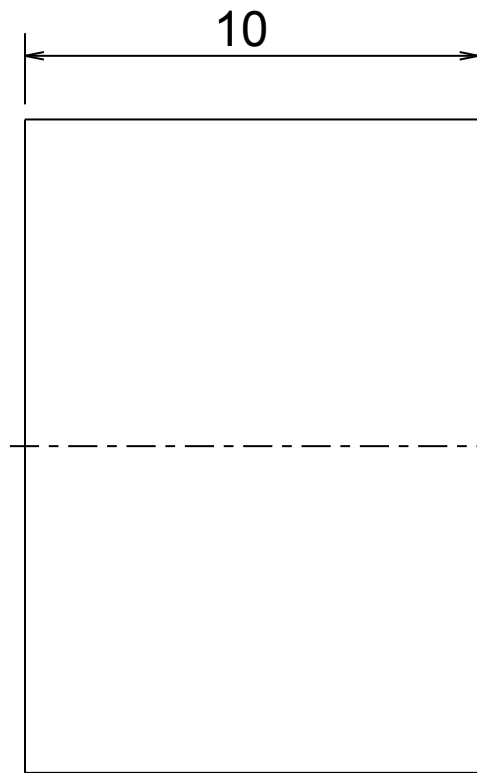
Palier entrée  
arbre menant (bronze)

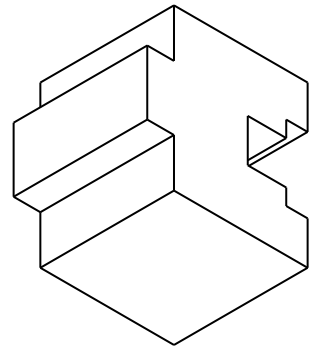


Bille de butée  
(inox ou bronze)

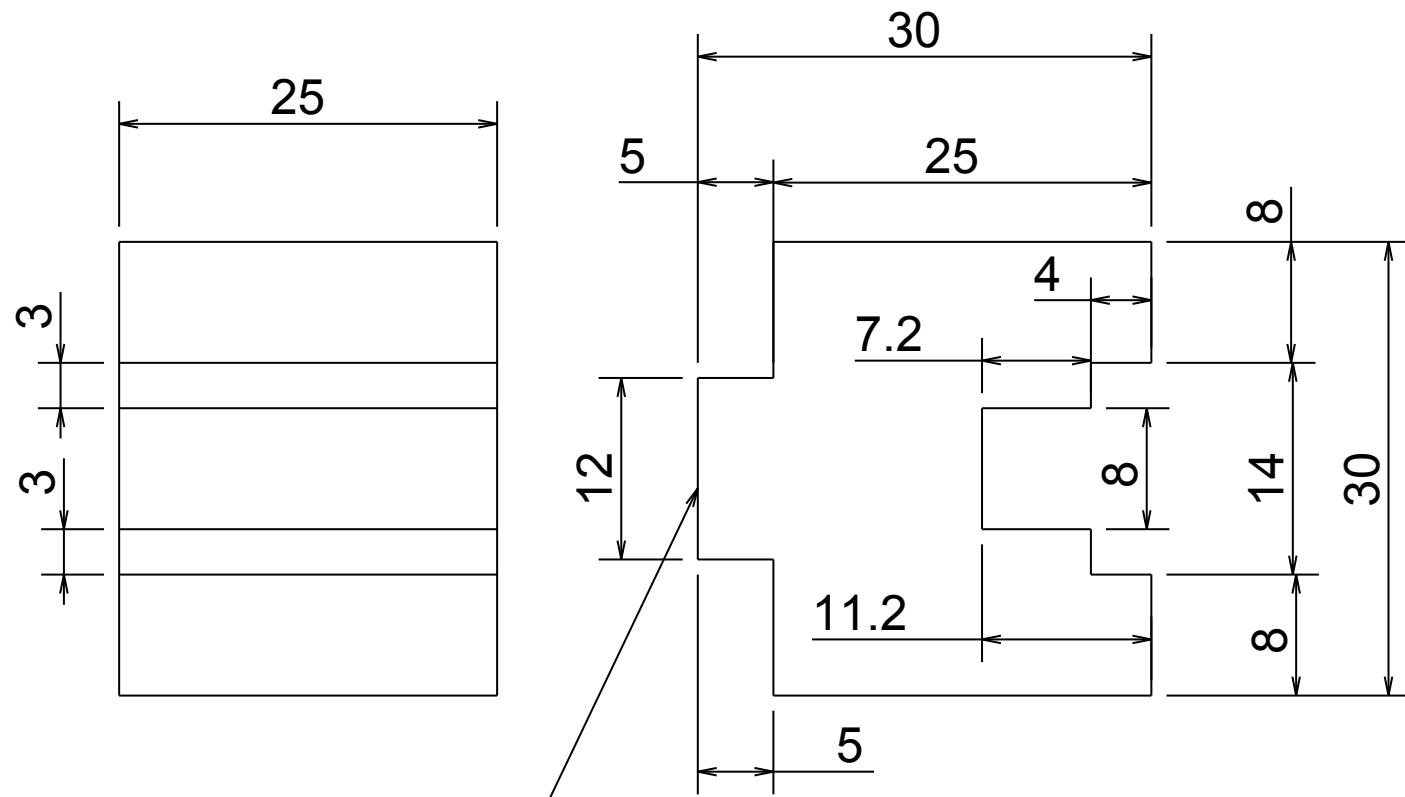


Engrenage Mod 1 Z=16  
laiton ou bronze

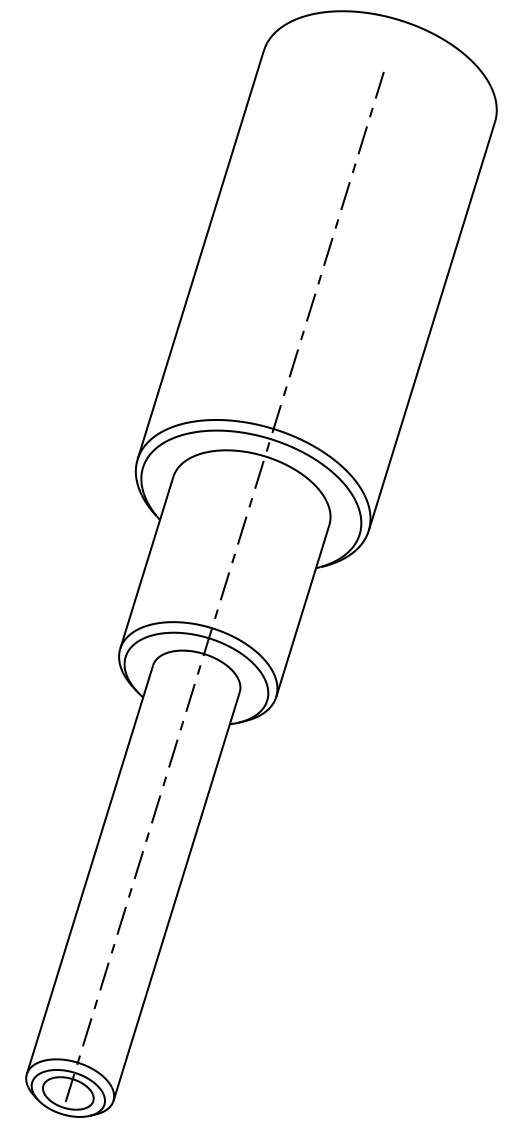




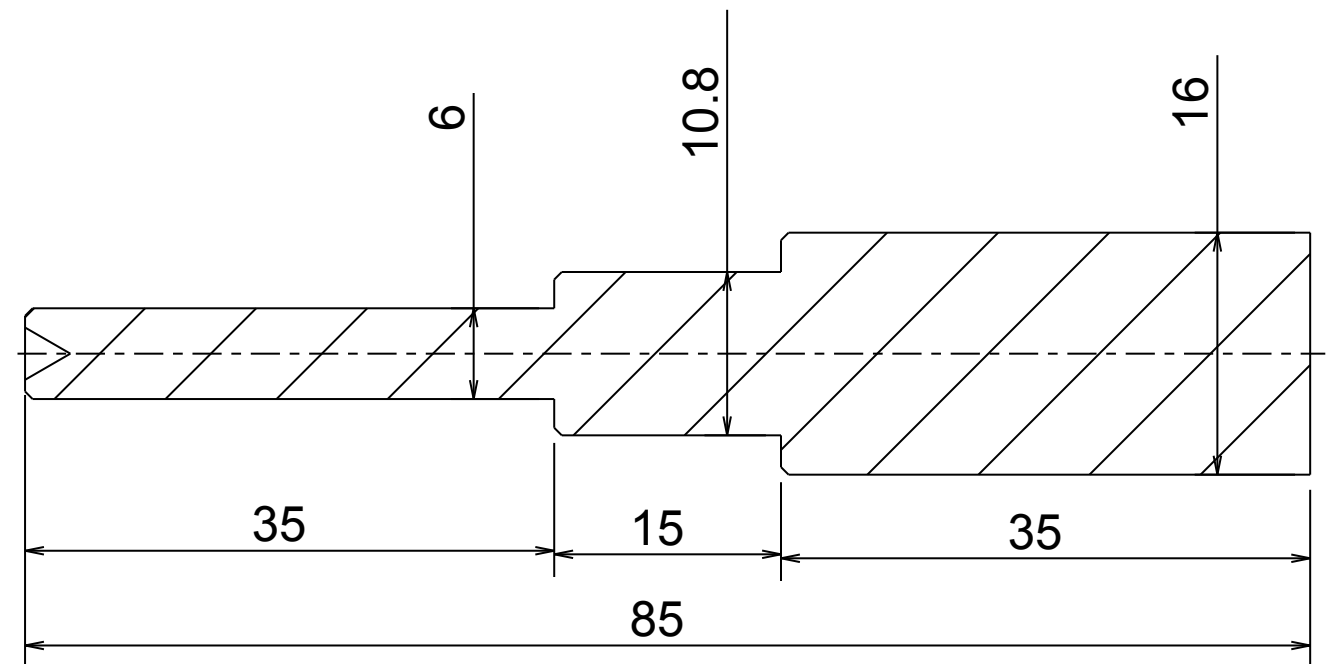
Jauge  
placement pignon

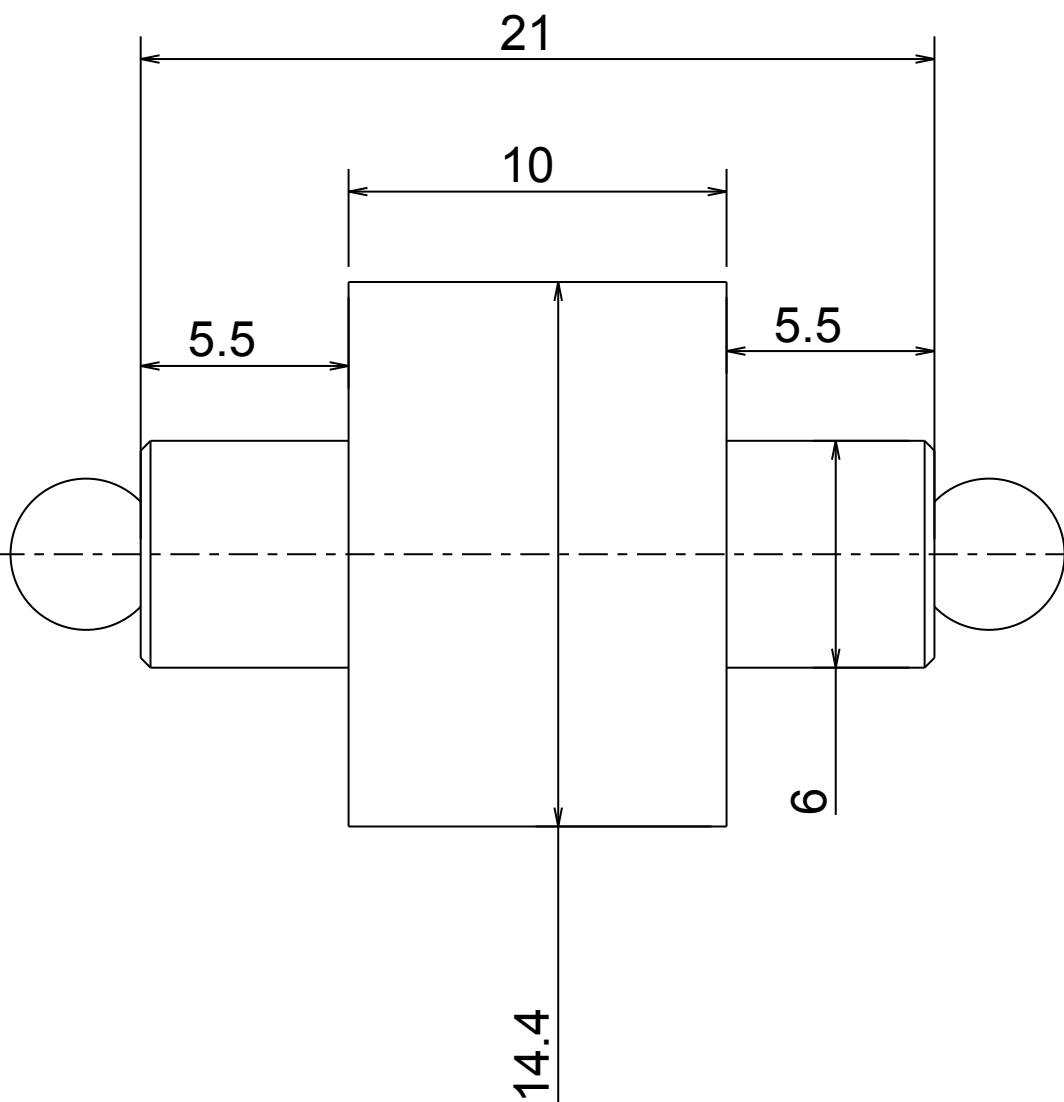


Tenon pour prise  
en étau



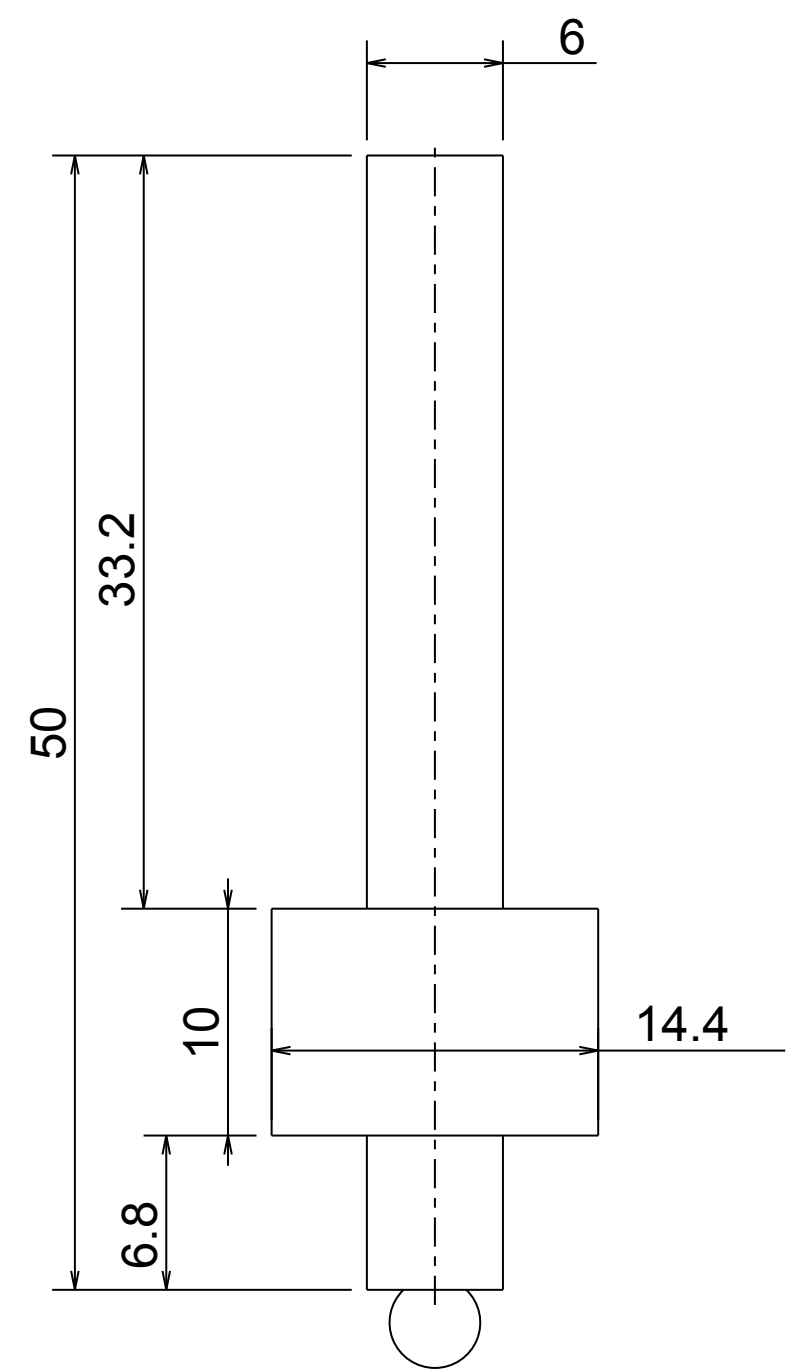
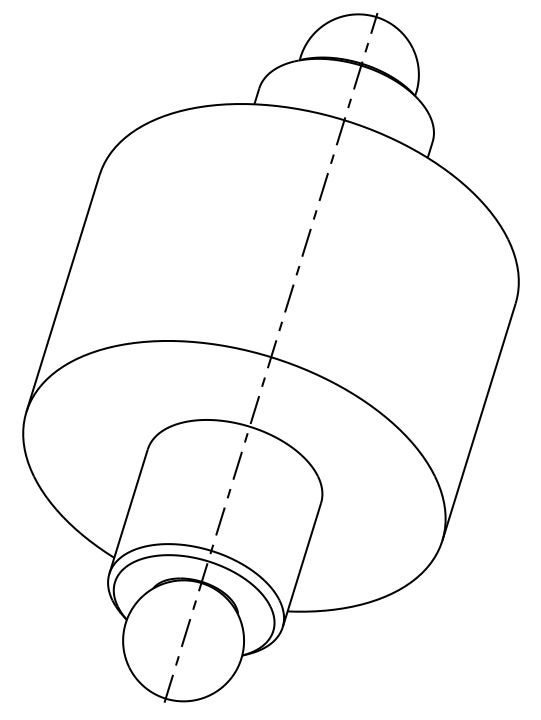
Arbre porte barreau pour usinage





Bille Butée  
en contact  
avec cuvette  
de l'arbre

Arbre mené



Bille Butée  
en contact  
avec cuvette  
de l'arbre

Arbre menant

