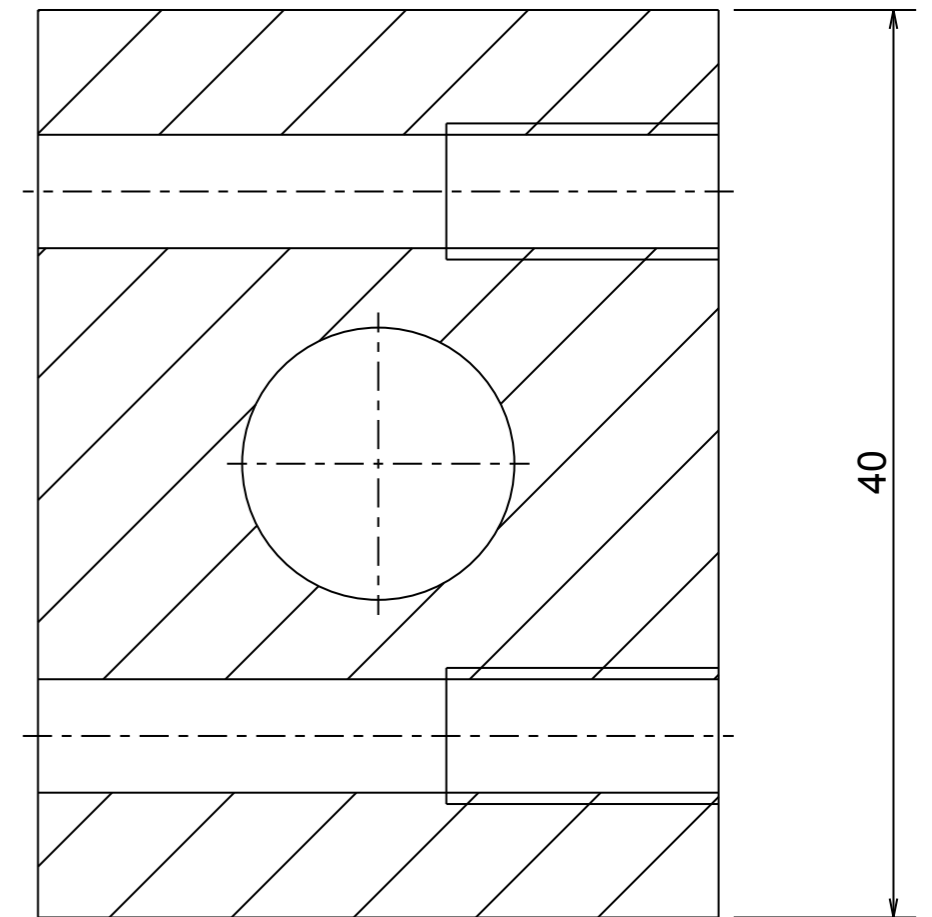
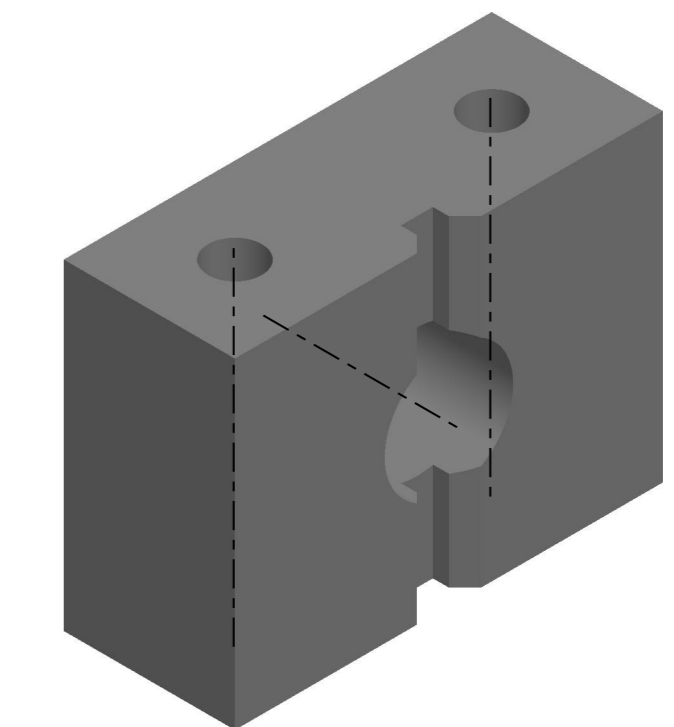


ECHELLE 3.000

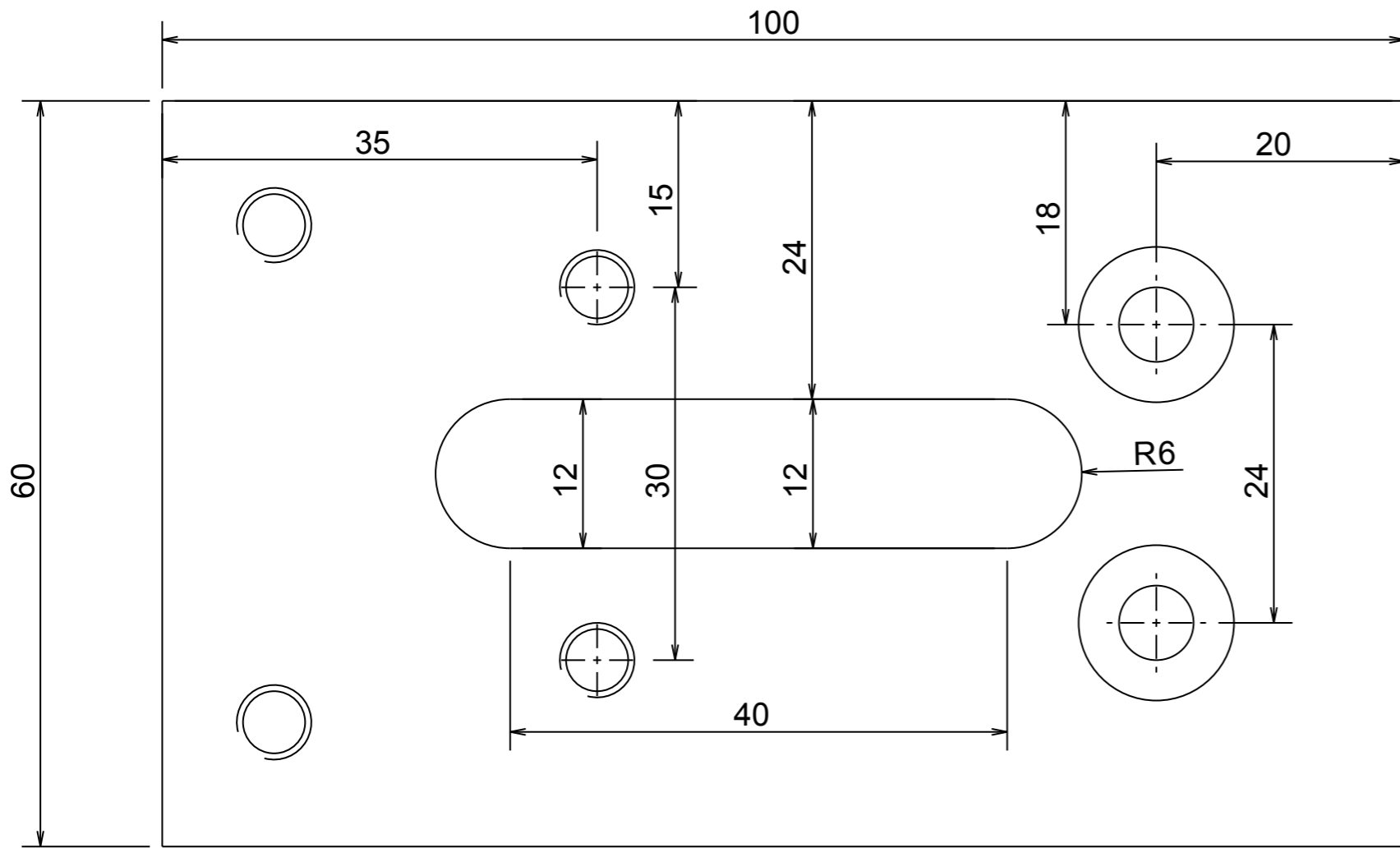


COUPE XSEC0001-XSEC0001

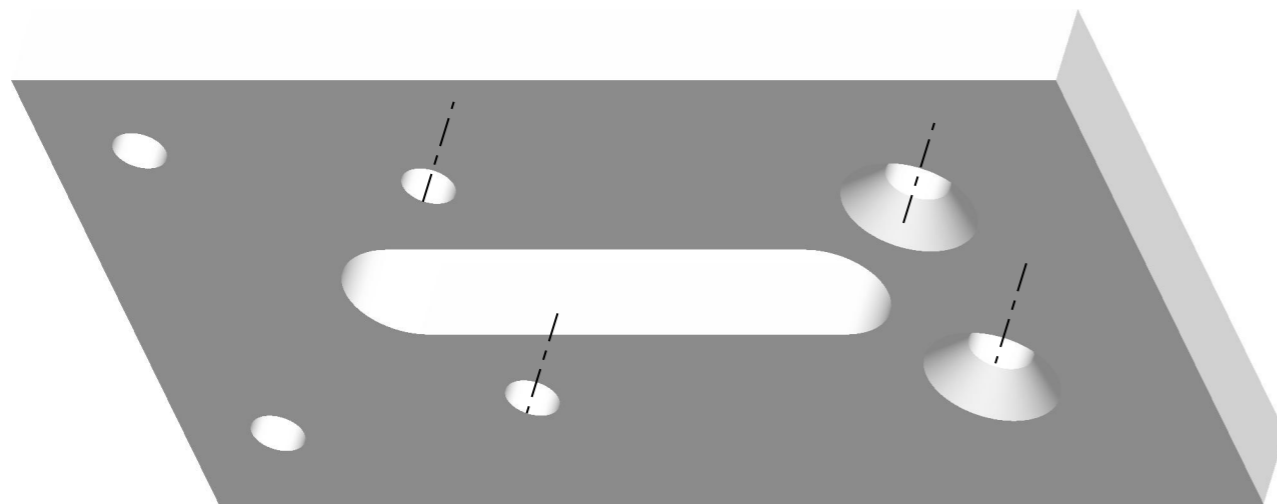
Faire une rainure 3x3mm
 Avec une fraise carbure queue de 8 ou 10mm
 pour défonceuse bois
 usinez les ailes du V_e (rotation 2000 trs/mn)
 Fonctionne pour Alu ou Laiton



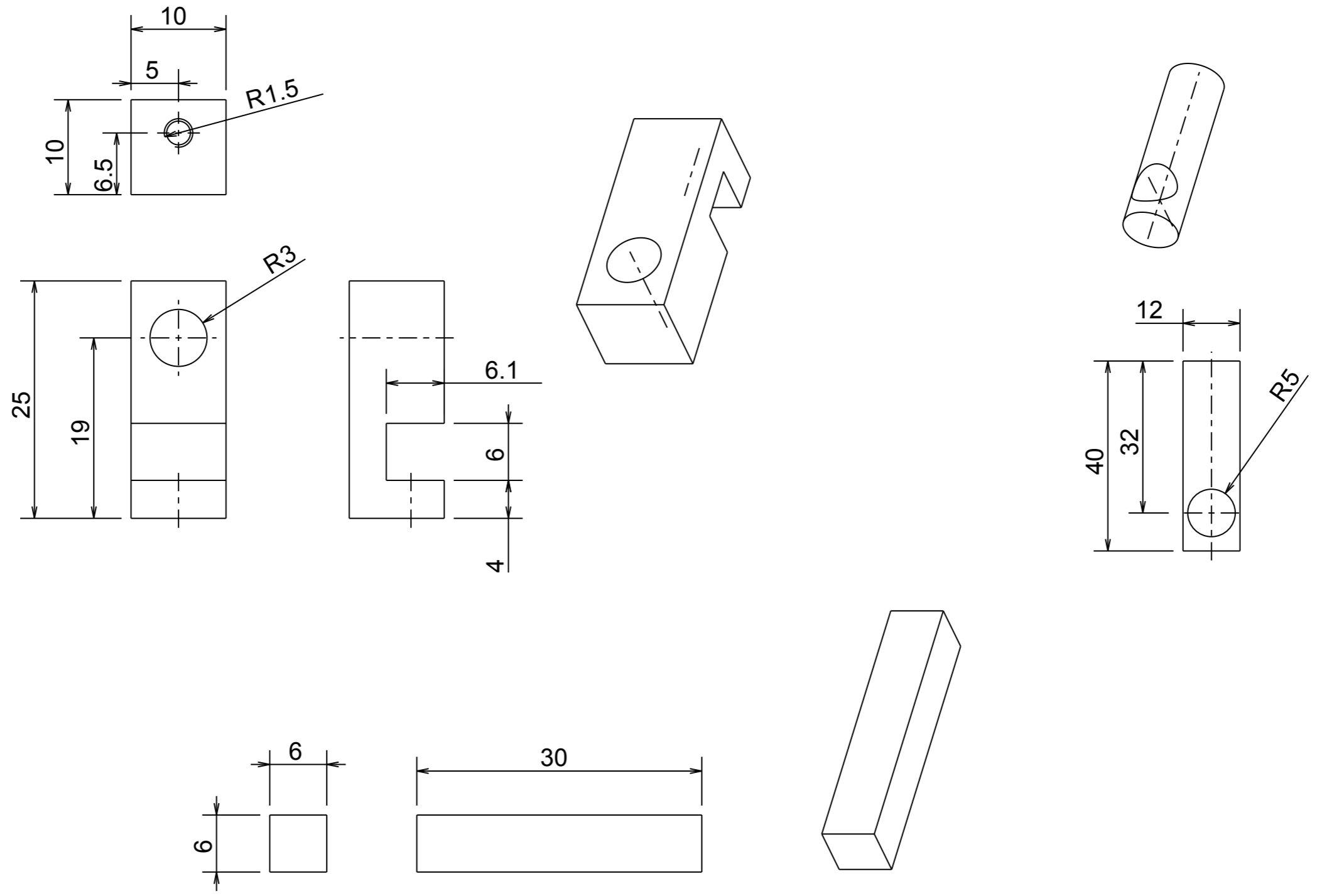
ECHELLE 2.000



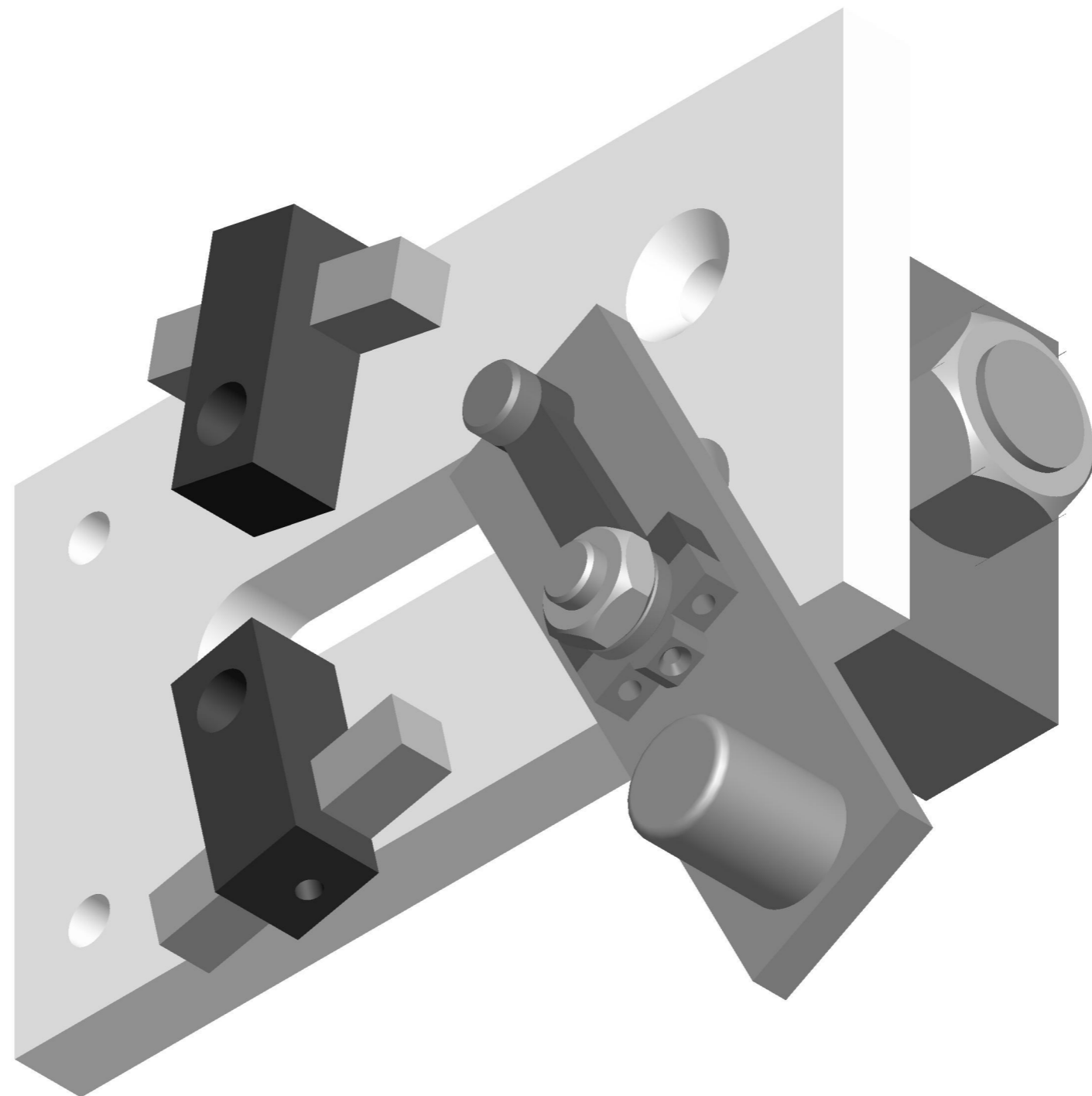
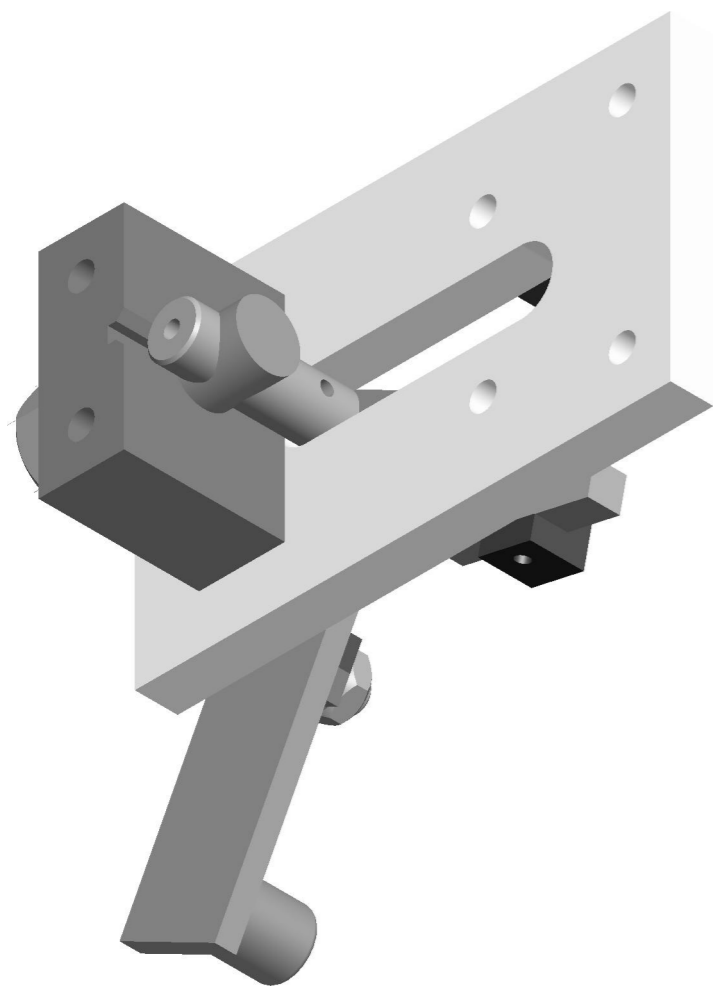
ECHELLE 2.000



ECHELLE 1.500



ECHELLE 2.000



ECHELLE 2.000